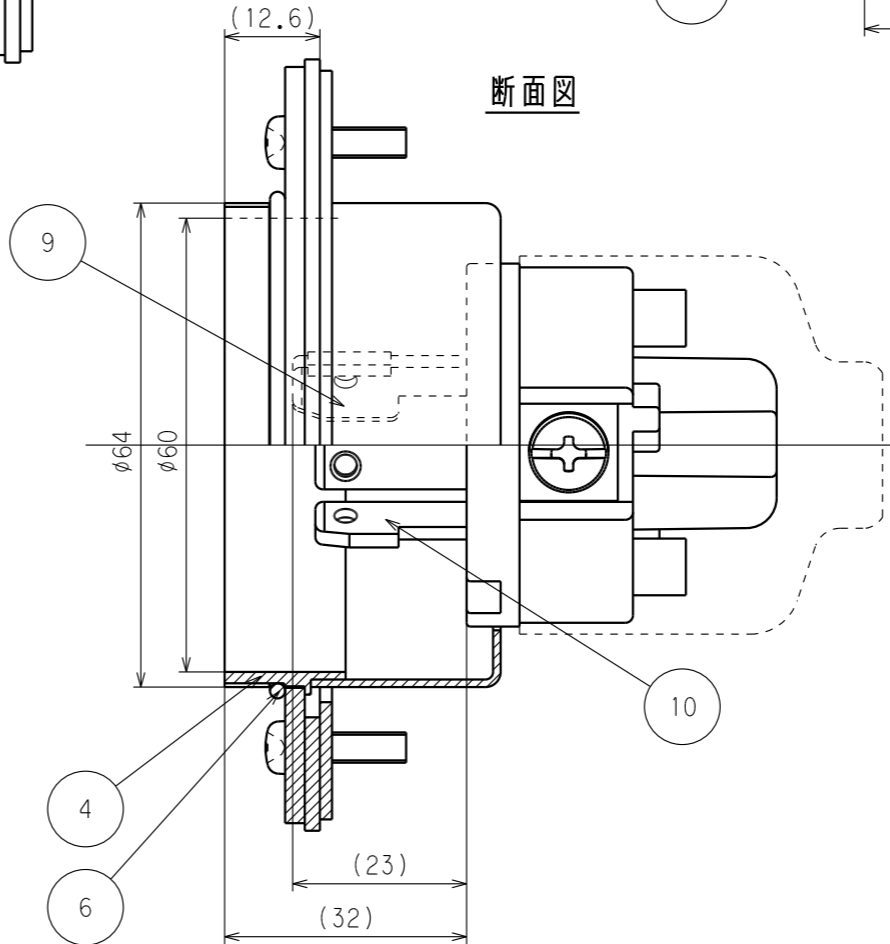
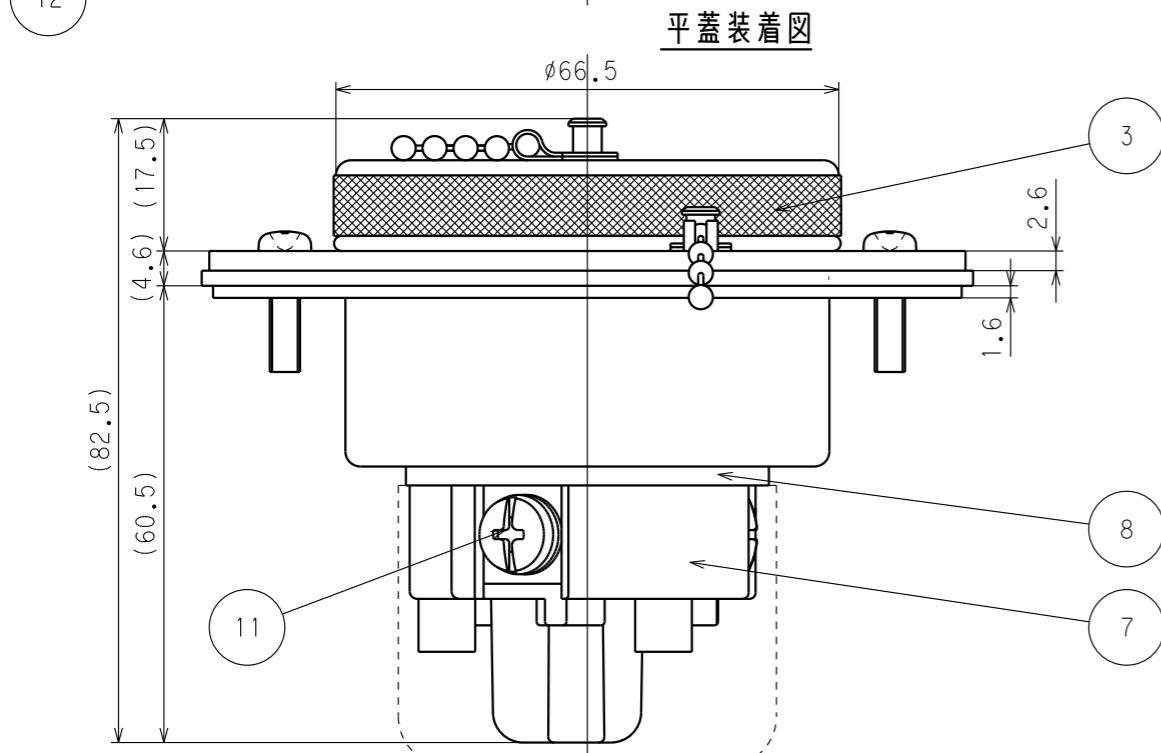
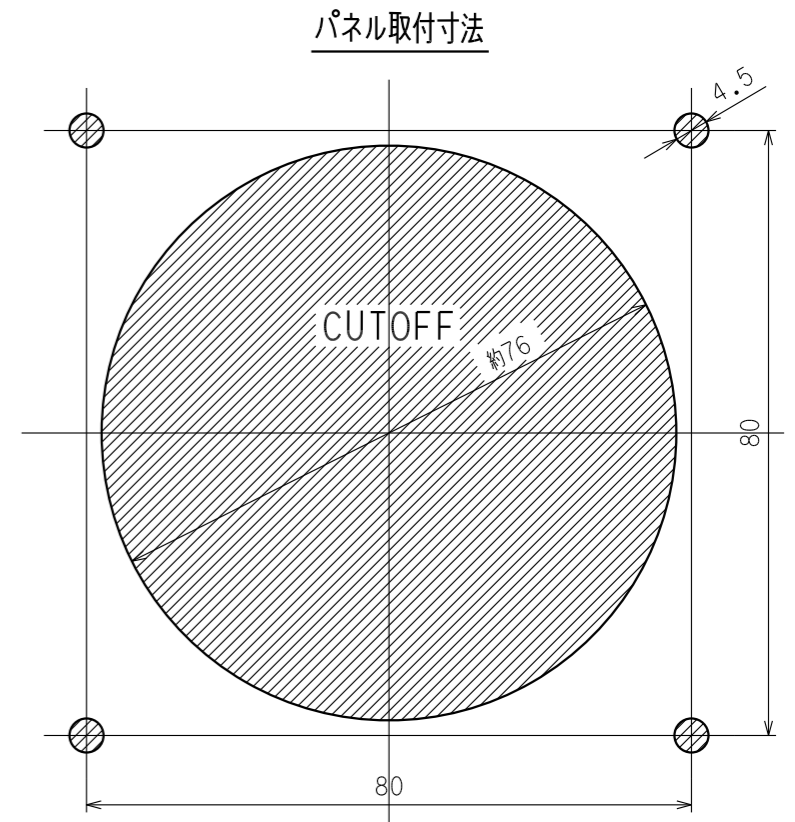
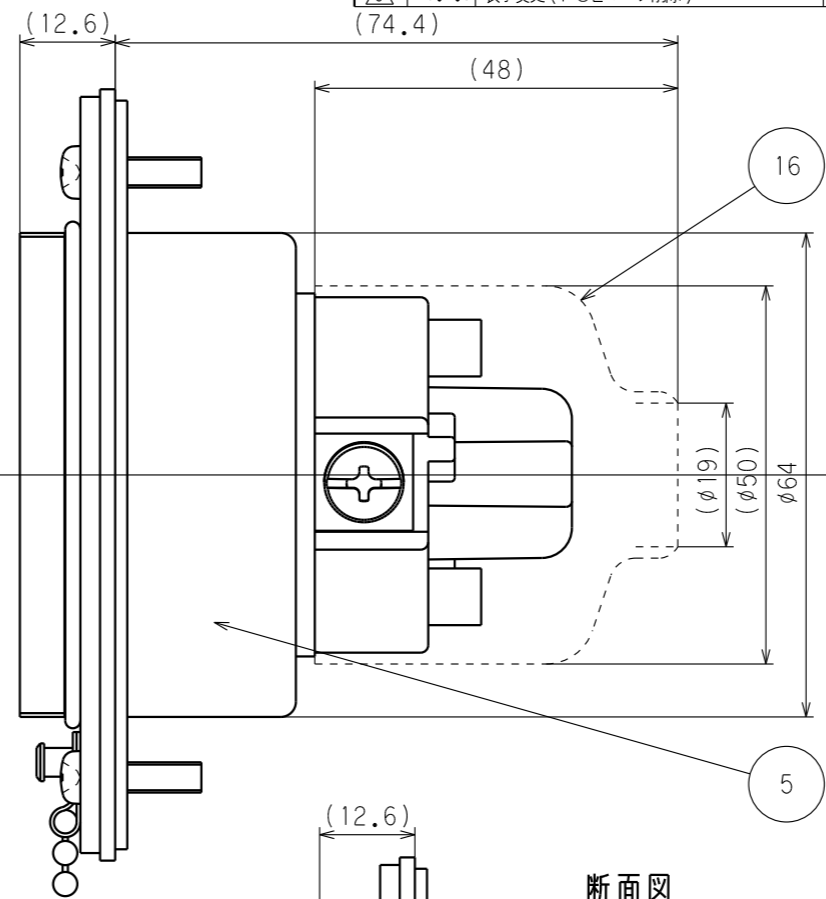
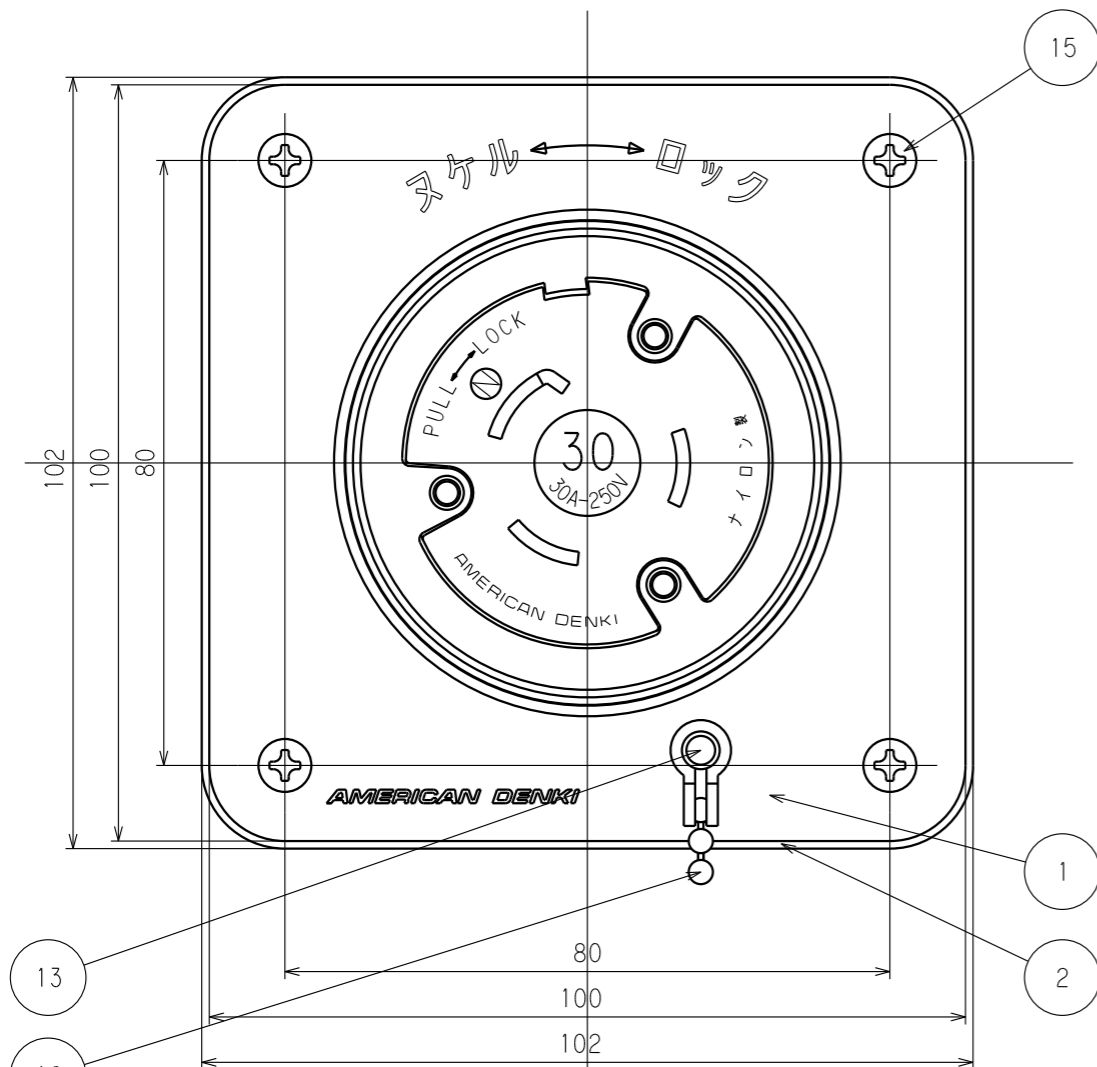


訂正年月日	内容	担当	訂正年月日	内容	担当
△ 01.11.28	<PS>表示変更	時藤	△ '11.5.19	絶縁カバー寸法、形状変更	木村
△ 05.5.10	略称表示追加	本	△		
△ '10.4.8	表示変更 (PSEマーク削除)	木村	△		

お客様用図面



注: ⑬絶縁カバーは点線にて表示しています。

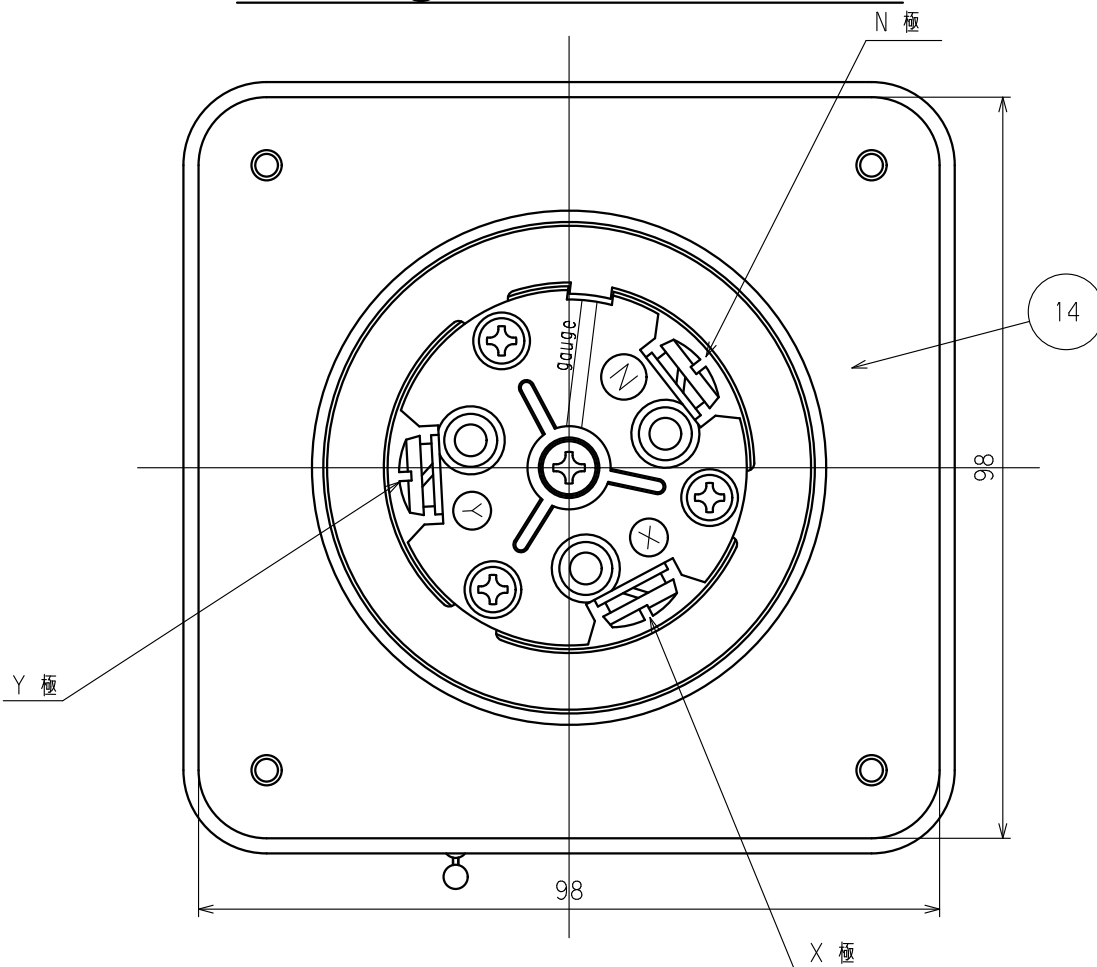
定格	3P 30A 250V
製品名	引掛形防水フランジインレット (防噴流形)
型番	3325WJ
第 3 角 法	図 番 客 4 4 3 0 0 - 1
発行	'99年 1月 28日

部番	部 品 名	箇 数	摘 要
製 図	検 図	承 認	変 更 承 認
関 谷 本	小 池		
'99.1.28	'99.1.28	'99.1.28	'20.03.13

アメリカン電機株式会社

訂正	年月日	内 容	担 当	訂正	年月日	内 容	担 当	お客様用図面
△	'05.5.6	止ねじ類土から+に変更	本	△				
△	'10.4.16	ケース、梨地仕上げ削除	木村	△				
△	'23.7.5	材質表記見直し	吉野	△				

裏面図 ※ ⑬ 絶縁カバーは、はずしています。



16	絶縁カバー	1	軟質塩化ビニル樹脂	黒 色
15	プレートねじ	4	ステンレス	M4
14	取付用当板	1	黄 銅	ニッケルメッキ
13	カシメ金具	2	黄 銅	ニッケルメッキ
12	組ボールチェーン	1	ステンレス	
11	端子ねじ	3	黄 銅	M4.5
10	刃B	2	黄 銅	
9	刃A	1	黄 銅	ニッケルメッキ
8	ボディB	1	ポリアミド樹脂	
7	ボディA	1	ポリアミド樹脂	
6	Oリング	1	ゴム	
5	ケース	1	黄 銅	ニッケルメッキ
4	ねじリング	1	黄 銅	ニッケルメッキ
3	平 蓋	1	黄 銅	ニッケルメッキ、梨地仕上
2	ゴムパッキン	1	ゴム	
1	プレート	1	黄 銅	ニッケルメッキ、梨地仕上
部 番	部 品 名	箇 数	摘 要	

電線接続方式：圧着端子式、引締式
 適用圧着端子：R5.5-5
 適用電線：1V $\phi 2.6, \phi 3.2$ 5.5mm²
 適用規格：JISC8303 配線用差込接続器

定 格	3P 30A 250V
製 品 名	引掛形防水フランジインレット (防噴流形)
型 番	3325WJ

製 図	検 図	承 認	変 更 承 認	尺 度	1/1	原 紙	A4	第 3 角 法	図 番	客 4 4 3 0 0 - 2
関谷 恭	本	小池						発 行	'99年 1 月 28 日	
'99.1.28	'99.1.28	'99.1.28	'23.07.31							