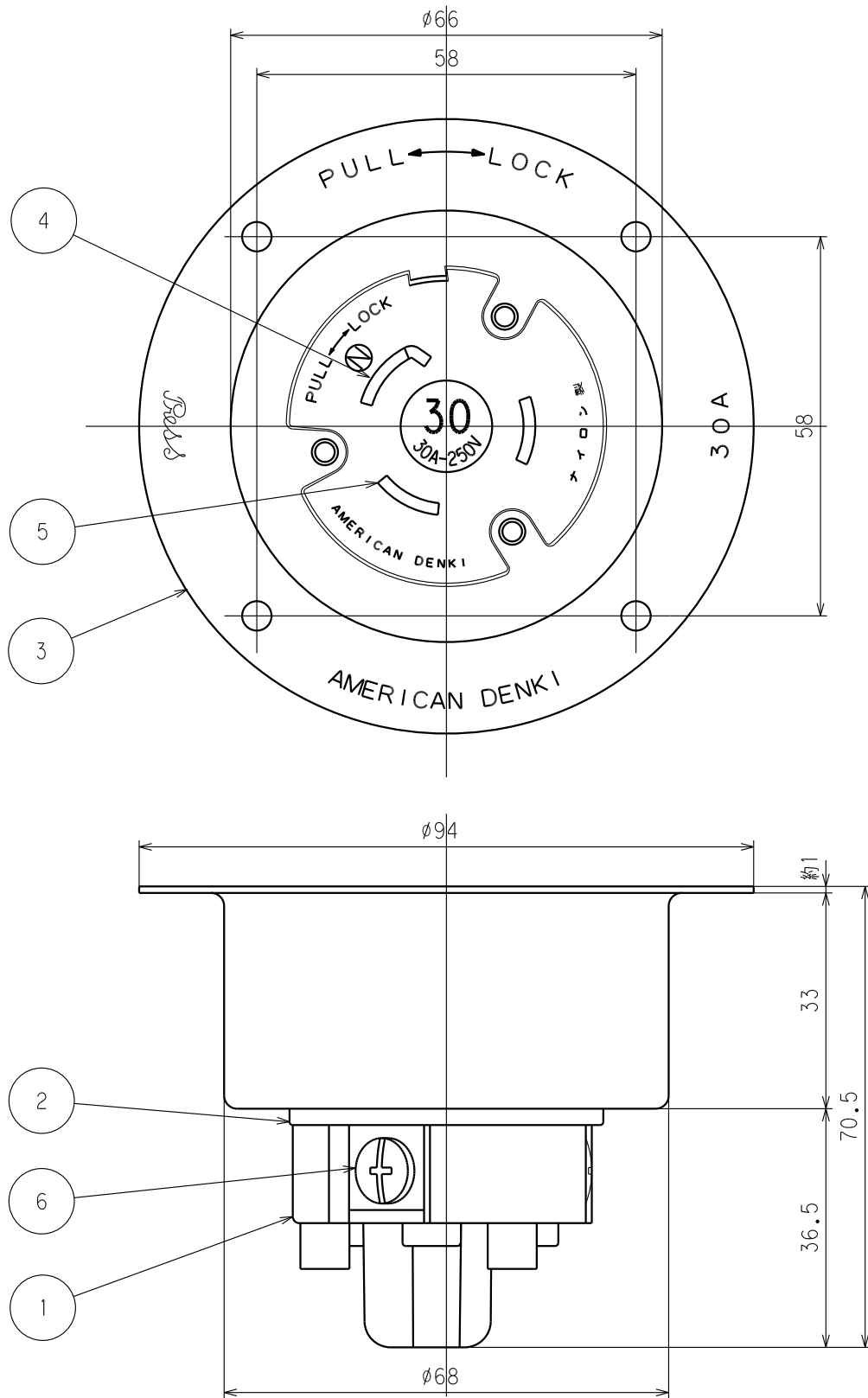


訂正	年月日	内 容	担 当	訂正	年月日	内 容	担 当	お客様用図面
△	8.7.19			△	*10.4.8	表示変更 (PSEマーク削除)	木村	
△	01.10.18			△				
△	05.9.6	ねじ頭土から+に変更	新井	△				

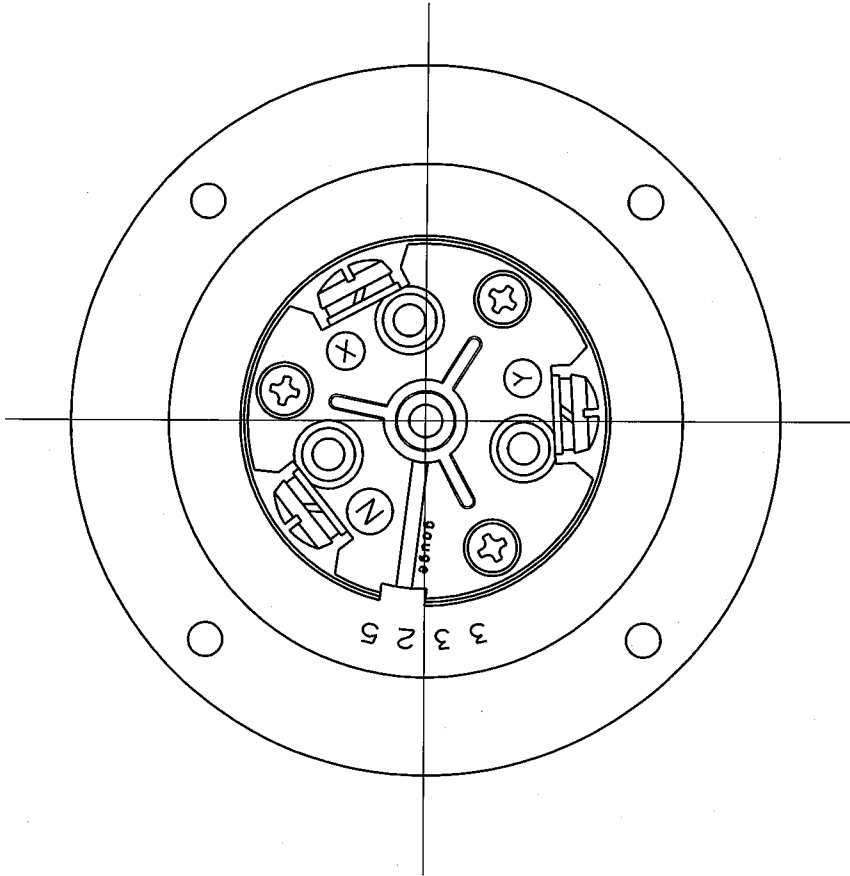


() 寸法: 参考値

				定格	3P 30A 250V			
				製品名	引掛形フランジインレット			
				型番	3325			
部 番	部 品 名	箇 数	摘 要	尺 度	1 / 1	第 3 角 法	図 番	客 30500-1
製 図	検 図	承 認	変 更 承 認	新 井 本 小 池		アメリカン電機株式会社	発 行	00年 12月 4日
05.11.18	06.5.1	00.12.4	20.03.13					

訂正	年月日	内 容	担 当	訂正	年月日	内 容	担 当
△1	8.7.19			△4			
△2	01.10.18			△5			
△3	05.9.6	ねじ頭士から+に変更	新井	△6			

お客様用図面



電線接続方式: 圧着端子式, 引締式
 適用圧着端子: R5.5-5
 適用電線: 1V, $\phi 2.6$, $\phi 3.2$, 5.5mm^2
 適用規格: JISC8303 配線用差込接続器

6	端子ねじ	3	黄銅 M4.5 (丸平ダブル)
5	刃 B	2	黄銅
4	刃 A	1	黄銅 ニッケルメッキ
3	ケース	1	黄銅 ニッケルメッキ 梨地仕上
2	ボディB	1	ポリアミド樹脂
1	ボディA	1	ポリアミド樹脂

定 格	3P 30A 250V
製 品 名	引掛形フランジインレット
型 番	3325

部 番	部 品 名	箇 数	摘 要	尺 度	1 / 1	第 3 角 法	図 番	客 30500-2
製 図	検 図	承 認	変 更 承 認				図 番	客 30500-2
新 井	本	小 池					発 行	00年 12月 4日
05.11.18	06.5.1	00.12.4	06.5.1					