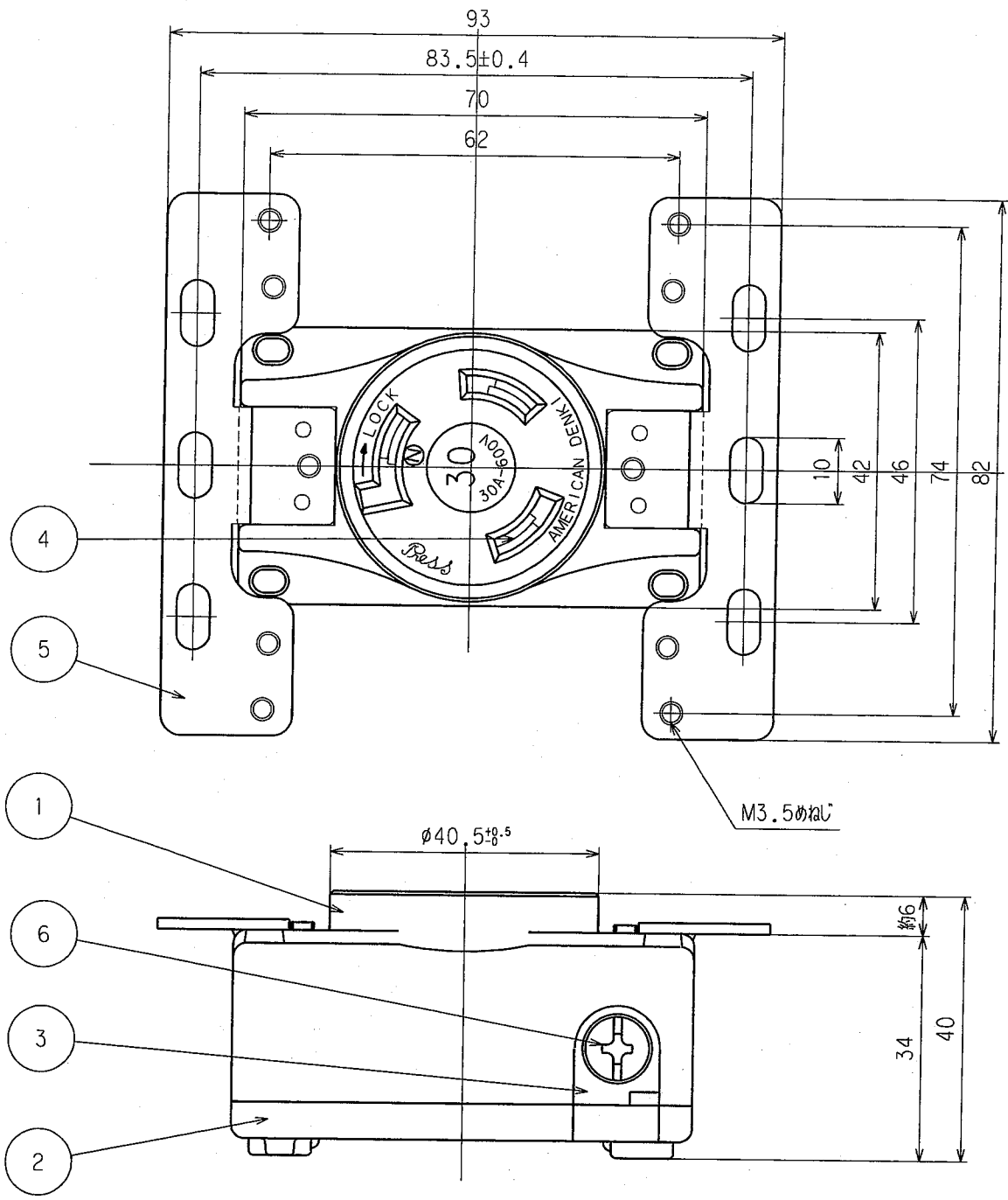


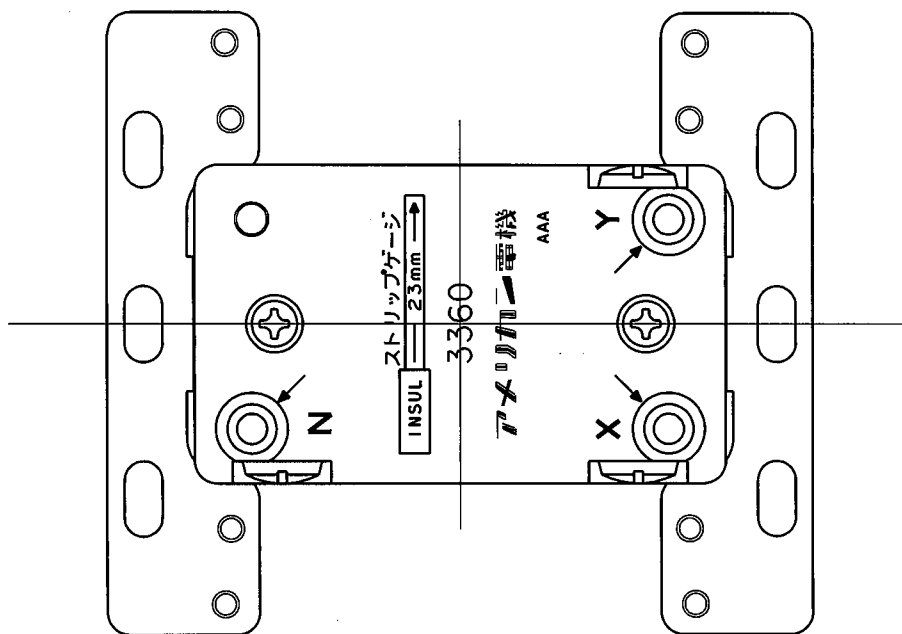
訂正	年月日	内容	担当	訂正	年月日	内容	担当	お客様用図面
△1	4.9.10			△4	05.3.31	±から+に変更	新井	
△2	02.5.9	型番等レーザー印刷	本	△5				
△3	03.1.7	印設定	本	△6				



・3360-2(黒色)

				定格	3P 30A 600V		
				製品名	引掛形防水プレート組込用埋込コンセント		
				型番	3360-2		
部番	部	品	名	箇	数	摘	要
製	図	検	図	承	認	変	更
新井	本	小池	本	尺	度	1/1	第3角法
05.4.11	06.1.18	00.12.4	06.9.6	アメリカン電機株式会社			図番
							客14150-1(防)
							発行
							00年12月4日

訂正	年月日	内 容	担 当	訂正	年月日	内 容	担 当	お客様用図面
△	4.9.10			△	05.3.31	土から+に変更	新井	
△	02.5.9	型番等レーザー印刷	本	△				
△	03.1.7	印設定	本	△				



電線接続方式：圧着端子式、引締式、巻締式

適用圧着端子：R5.5-5

適用電線：1V φ2.6 φ3.2 5.5mm²

適用規格：JISC8303 配線用差込接続器

・3360-2(黒色)

6	端子ねじ	3	黄銅 M4.5
5	取付金具	2	軟銅 亜鉛メッキ、クロメート処理
4	刃受	3	リン青銅
3	端子	3	黄銅 内1ヶ、ニッケルメッキ
2	裏蓋	1	ユリア樹脂
1	ボディ	1	ユリア樹脂
部番	部 品 名	箇 数	摘 要

定 格 3P 30A 600V

製 品 名 引掛形防水プレート組込用埋込コンセント

型 番 **3360-2**

製 図	検 図	承 認	変更承認	尺 度	1 / 1	第 3 角 法	図 番	客14150-2(防)
新井	本	小池			アメリカン電機株式会社	発 行	00年12月4日	
05.4.11	06.1.18	00.12.4	7215, 224					