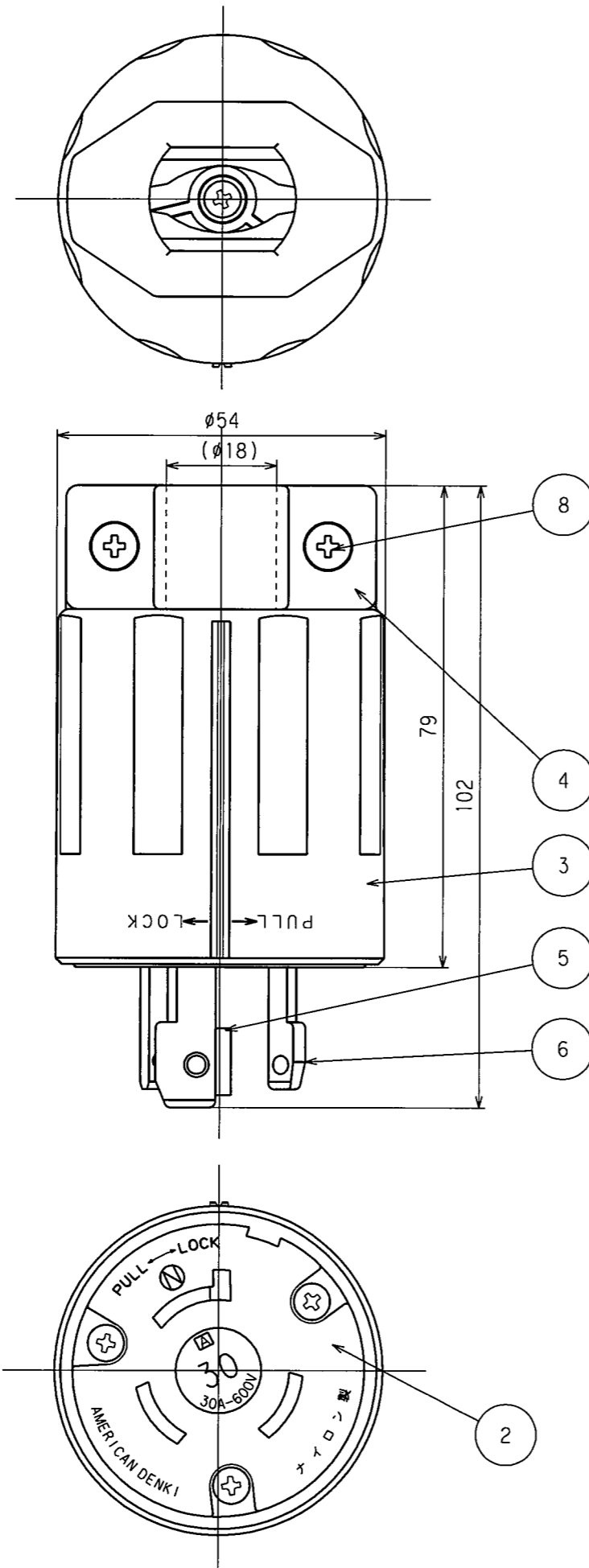
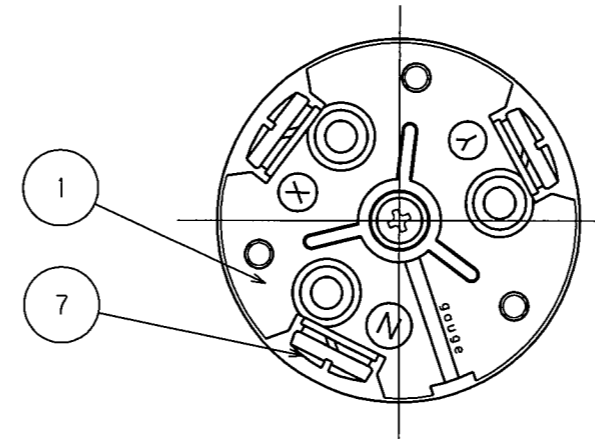


訂正年月日	内容	担当	訂正年月日	内容	担当
'05.5.13	±から+に変更	新井			
'17.4.7	電線加工図追加、A4図面枠からA3図面枠へ変更	木村			

お客様用図面

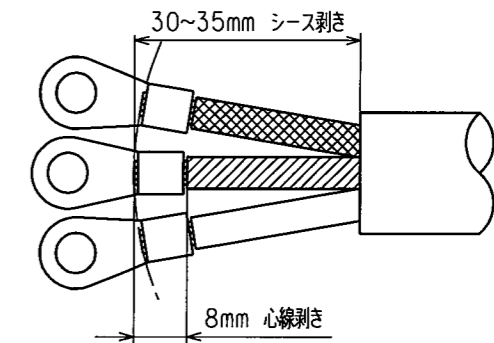


端子記号記載図

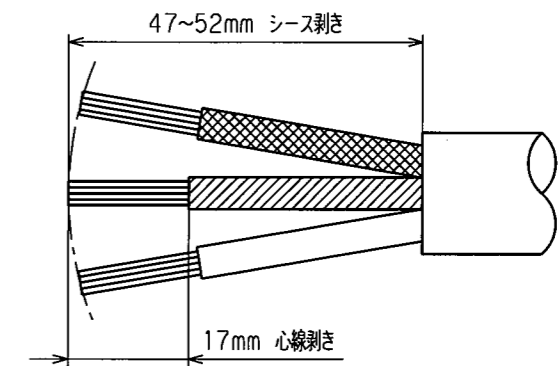


電線加工寸法(参考値)

・圧着端子接続の場合



・引締接続の場合



( )寸法:参考値

部番	部品名	箇数	摘要
8	グリップねじ	2	鋼 亜鉛メッキ、クロメート処理
7	端子ねじ	3	黄銅 M4.5
6	刃 B	2	黄銅
5	刃 A	1	黄銅 ニッケルメッキ
4	グリップ	1	ポリアミド樹脂
3	プラカバー	1	ポリアミド樹脂
2	ボディB	1	ポリアミド樹脂
1	ボディA	1	ポリアミド樹脂

電線接続方式:圧着端子式,引締式  
 適用圧着端子:R5.5-5  
 適用電線:2CT,2RNCT,3心,5.5mm<sup>2</sup>  
 適用規格:JISC8303 配線用差込接続器

定格 3P 30A 600V

製品名 引掛形さし込みプラグ

型番 3362N

製図	検図	承認	変更承認	尺度	1/1	第3角法	図番	客31900
新井	本	小池					発行	'00年 12月 4日
'04.5.24	'04.6.3	'00.12.4	'17.4.24			アメリカン電機株式会社		