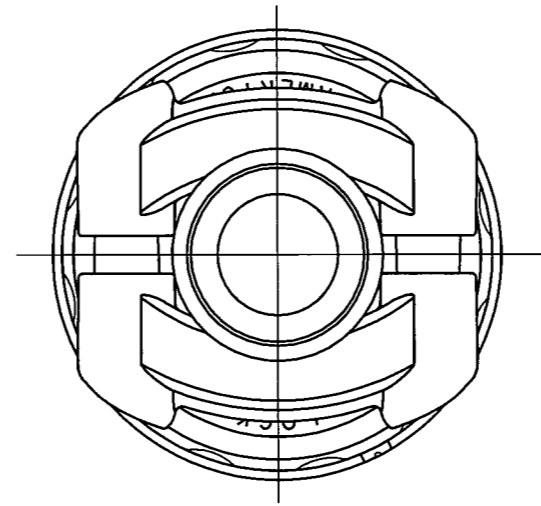
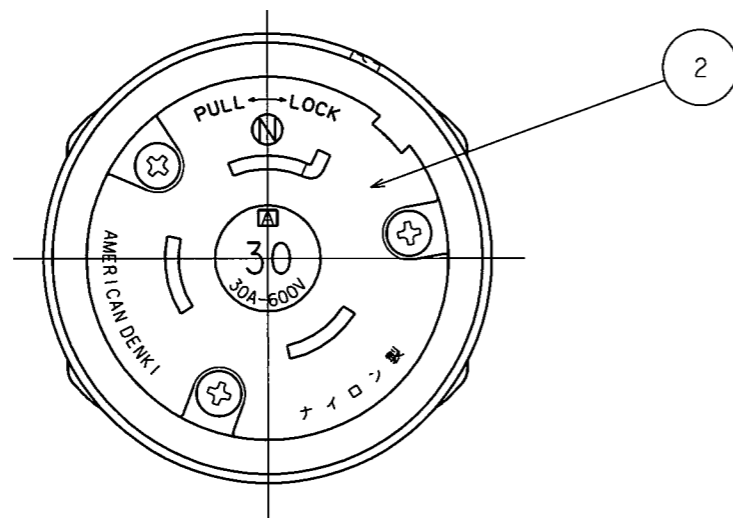
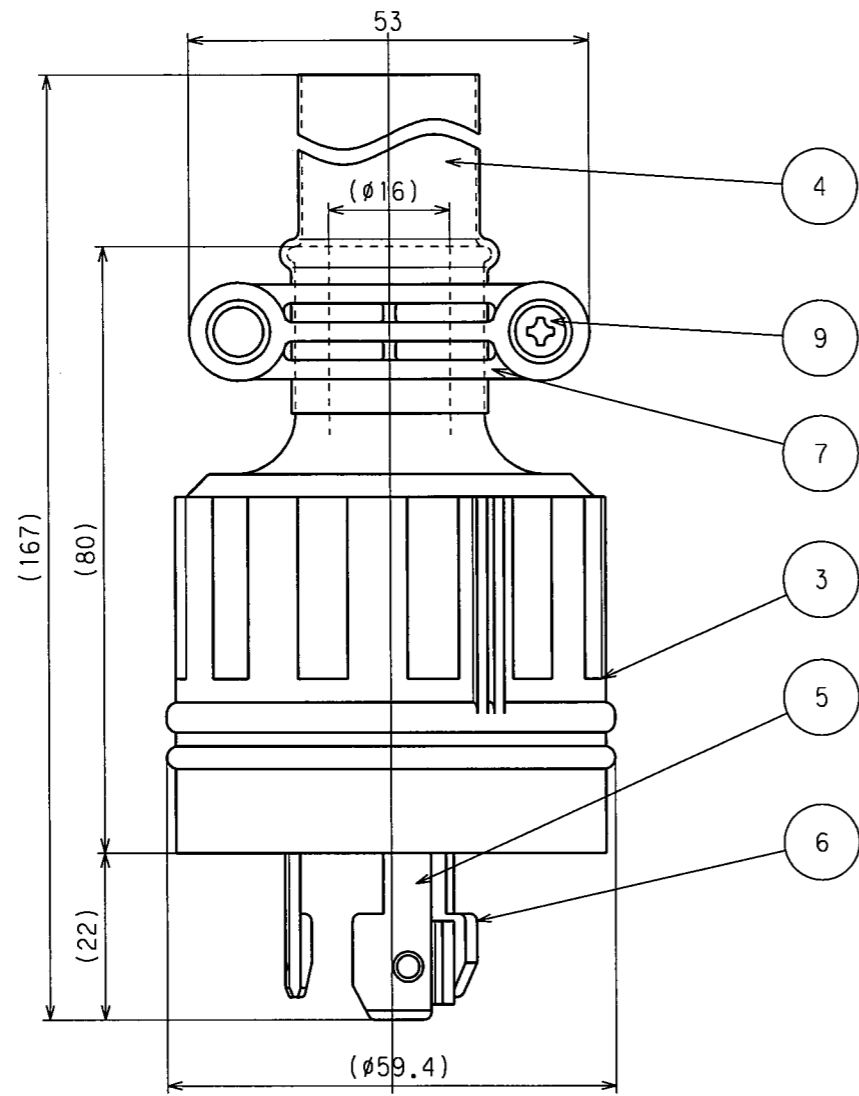
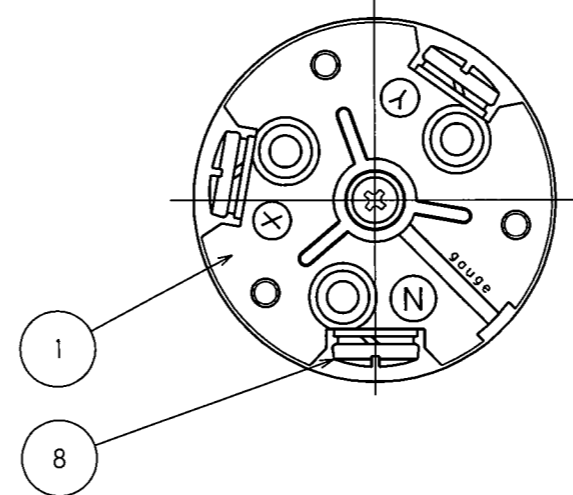


訂正	年月日	内容	担当	訂正	年月日	内容	担当
△	8.7.19			△	'17.10.10	丸バンドから樹脂グリップに変更	木村
△	05.5.13	土から+に変更	新井				
△	'17.4.7	電線加工図追加、A4図面枠からA3図面枠へ変更	木村				

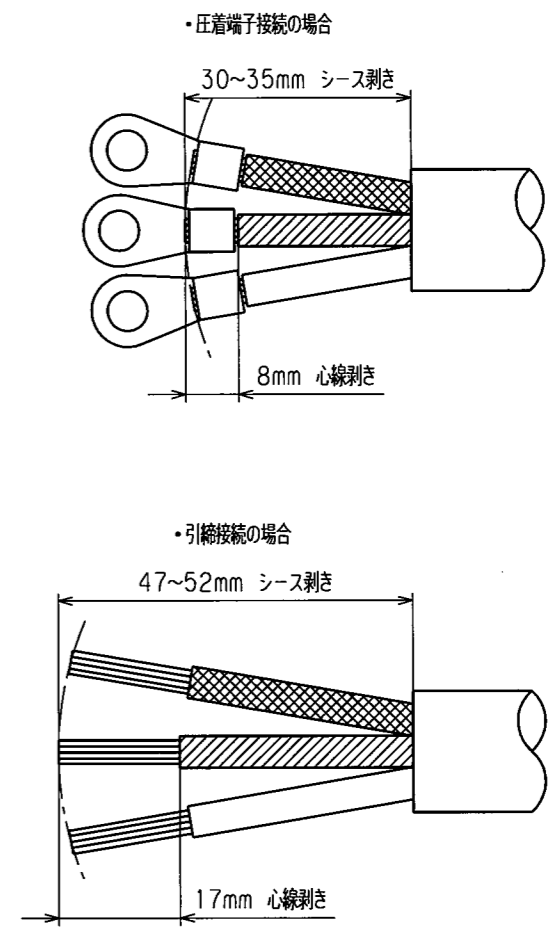
お客様用図面



端子記号記載図



電線加工寸法(参考値)



()寸法:参考値

部番	部品名	箇数	摘要
9	グリップねじ	2	ステンレス鋼
8	端子ねじ	3	黄銅 M4.5(丸平ダブル)
7	グリップ	2	ポリカーボネート樹脂
6	刃 B	2	黄銅
5	刃 A	1	黄銅 ニッケルメッキ
4	防水チューブ	1	熱収縮チューブ 黒色
3	ゴムカバー	1	耐候性ゴム 黒色
2	ボディB	1	ポリアミド樹脂
1	ボディA	1	ポリアミド樹脂

電線接続方式:圧着端子式,引締式
 適用圧着端子:R5.5-5
 適用電線:2CT,2RNCT,3心,5.5mm²
 適用規格:JISC8303 配線用差込接続器

定格	3P 30A 600V
製品名	引掛形防水さし込みプラグ
型番	3362RW

製図	検図	承認	変更承認	尺度	1/1	第3角法	図番	客29550
新井	本	小池					発行	'00年 12月 4日