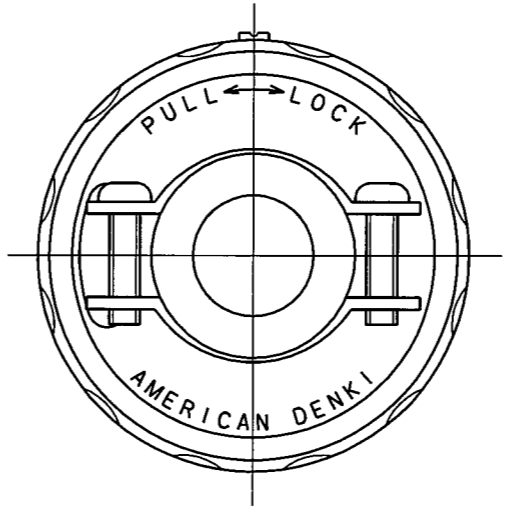
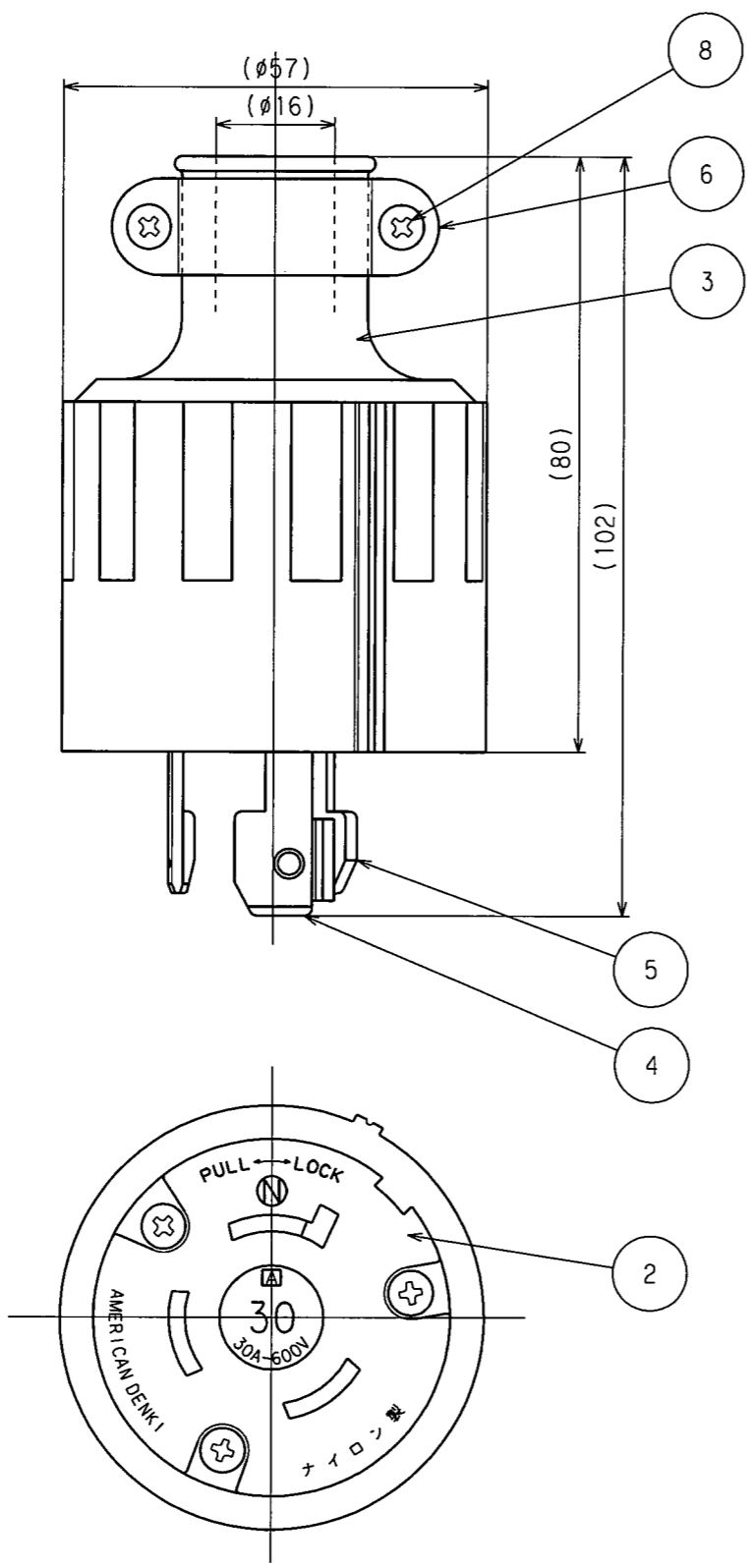
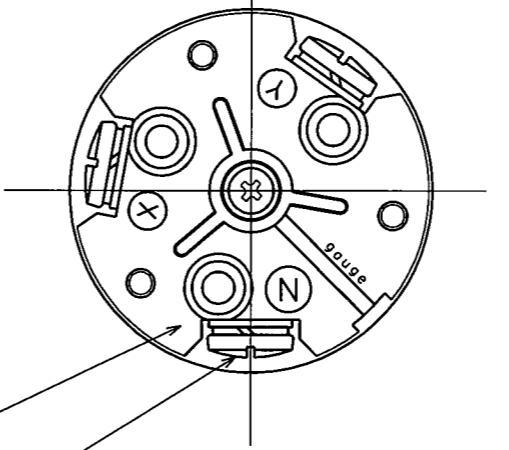


訂正年月日	内容	担当	訂正年月日	内容	担当
△ 8.7.19			△		
△ 05.5.13	±から+に変更	新井	△		
△ '17.4.7	電線加工図追加、A4図面枠からA3図面枠へ変更	木村	△		

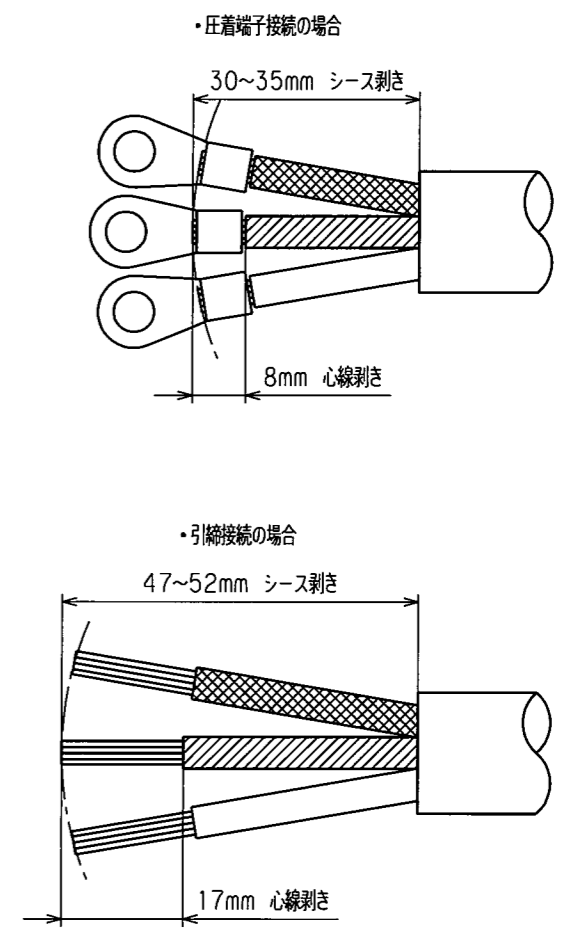
お客様用図面



端子記号記載図



電線加工寸法(参考値)



() 寸法: 参考値

8	グリップねじ	2	鋼 亜鉛メッキ、黒色クロメート処理
7	端子ねじ	3	黄銅 M4.5(丸平ダブル)
6	グリップ	2	軟銅 亜鉛メッキ、黒色クロメート処理
5	刃 B	2	黄銅
4	刃 A	1	黄銅 ニッケルメッキ
3	ゴムカバー	1	耐候性ゴム 黒色
2	ボディB	1	ポリアミド樹脂
1	ボディA	1	ポリアミド樹脂

電線接続方式: 圧着端子式, 引締式
 適用圧着端子: R5.5-5
 適用電線: 2CT, 2RNCT, 3心, 5.5mm²
 適用規格: JISC8303 配線用差込接続器

定格	3P 30A 600V
製品名	引掛形さし込みプラグ
型番	3362R

製図	検図	承認	変更承認	尺度	1/1	第3角法	図番	客29350
新井	本	小池					発行	'00年 12月 4日
'04.5.17	'04.6.3	'00.12.4	'17.4.24			アメリカ電機株式会社		