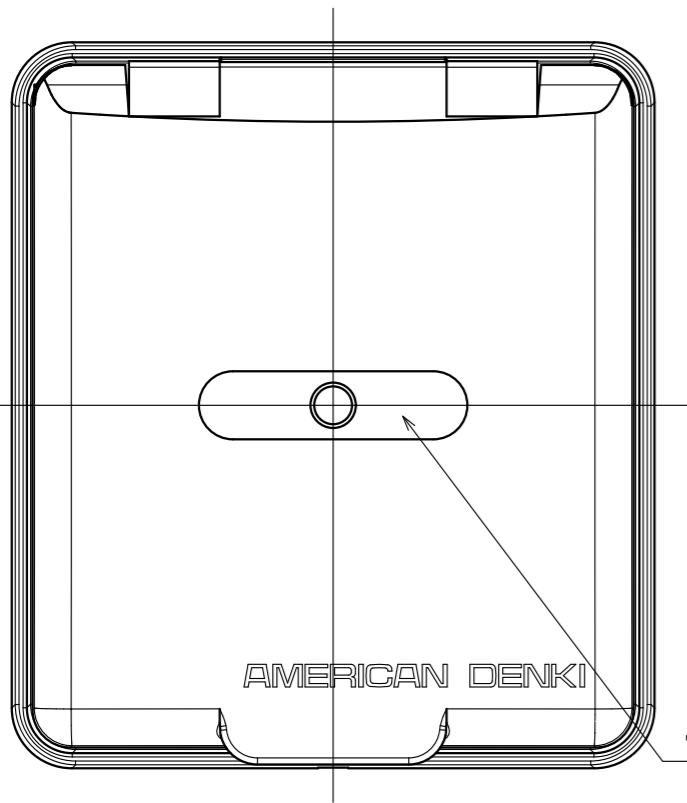


訂正	年月日	内容	担当	訂正	年月日	内容	担当
△	'11.5.19	絶縁カバー寸法、形状変更	木村	△			
△	'21.6.4	カバー形状変更	吉野	△			
△				△			

お客様用図面

PLCラベルの貼付位置

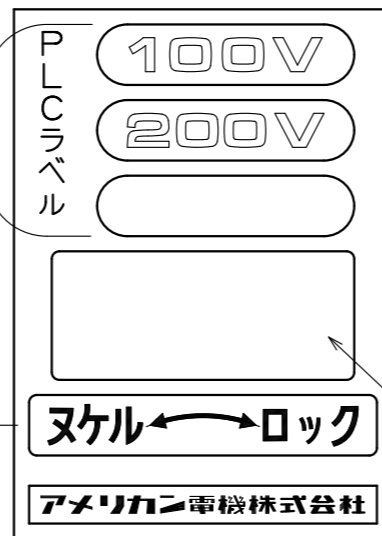
カバー全閉状態表面図



電圧表示ラベル貼付箇所

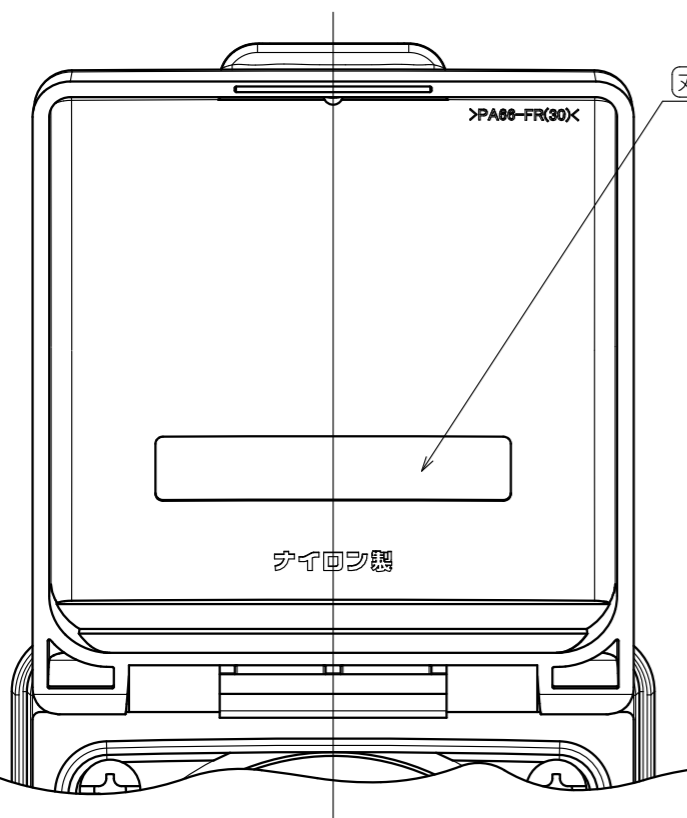
⑫ PLCラベル

(状況に応じて御使用下さい。)



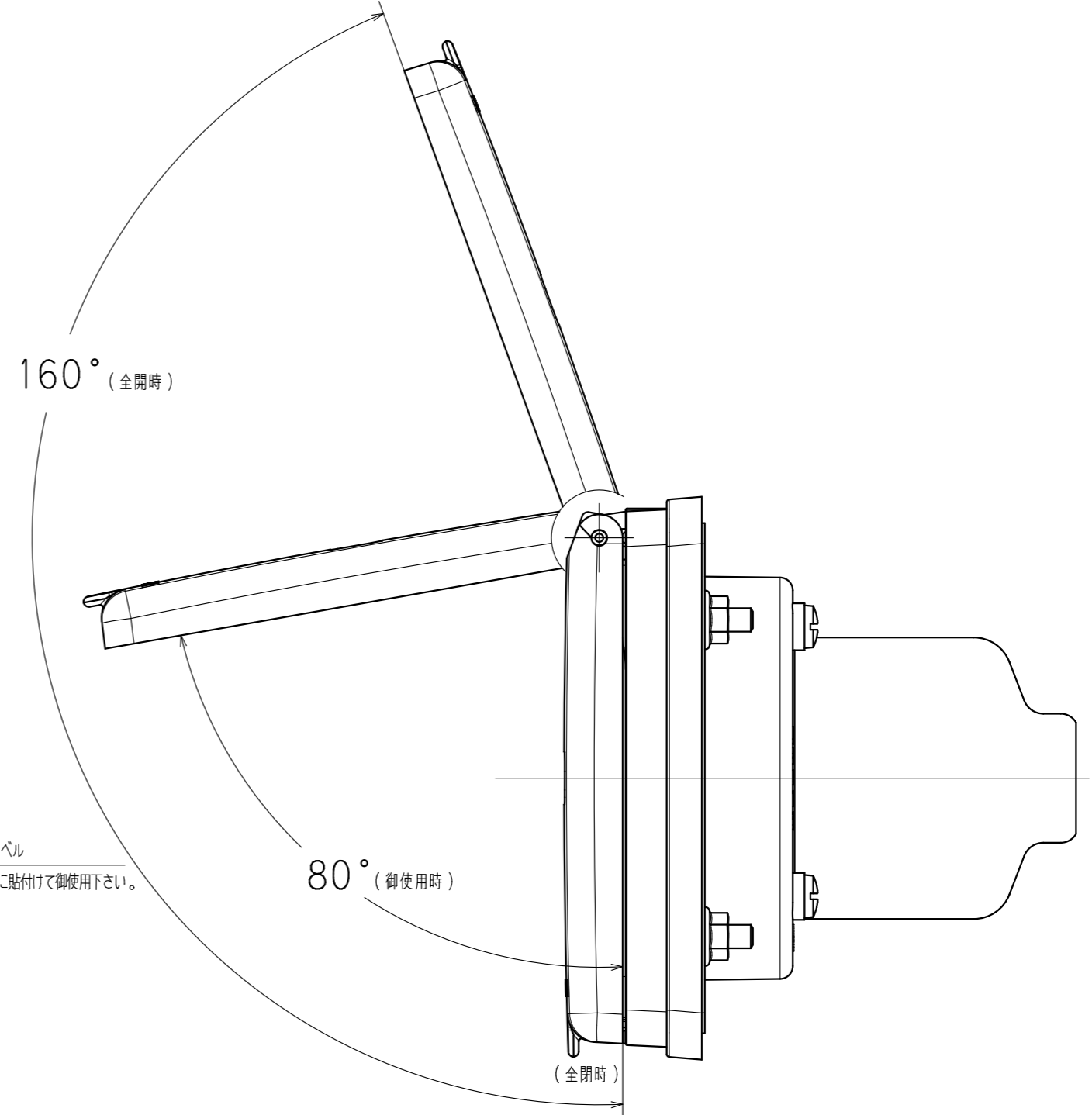
任意表示ラベル
適当な位置に貼付けて御使用下さい。

カバー全開状態裏面図



ヌケル ← → ロック 表示ラベル貼付箇所

カバー開閉状態図



カバーは全閉時及び80°、160°の位置での静止が出来ます。

() 寸法：参考値

						定格	3P 30A 600V		
						製品名	引掛形防水フランジインレット		
						型番	3365NW		
製図	検図	承認	変更承認	尺度	1/1	原紙	A3	第3角法	
関谷 恭	本	小池						図番	客 33700-2
'95.7.23	'95.7.23	'95.7.23	'22.09.08					発行	'95年 7月 23日

