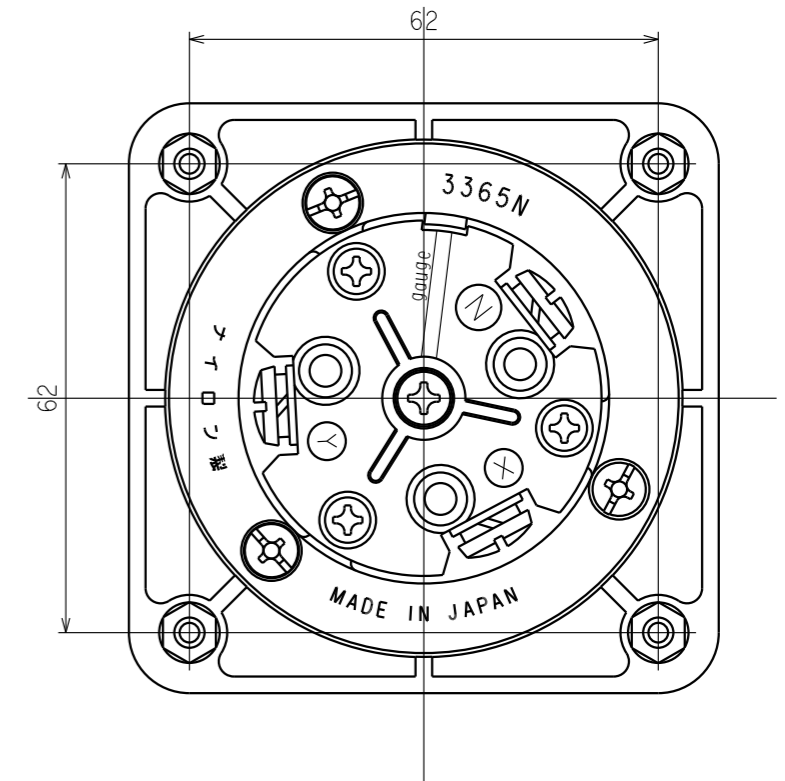
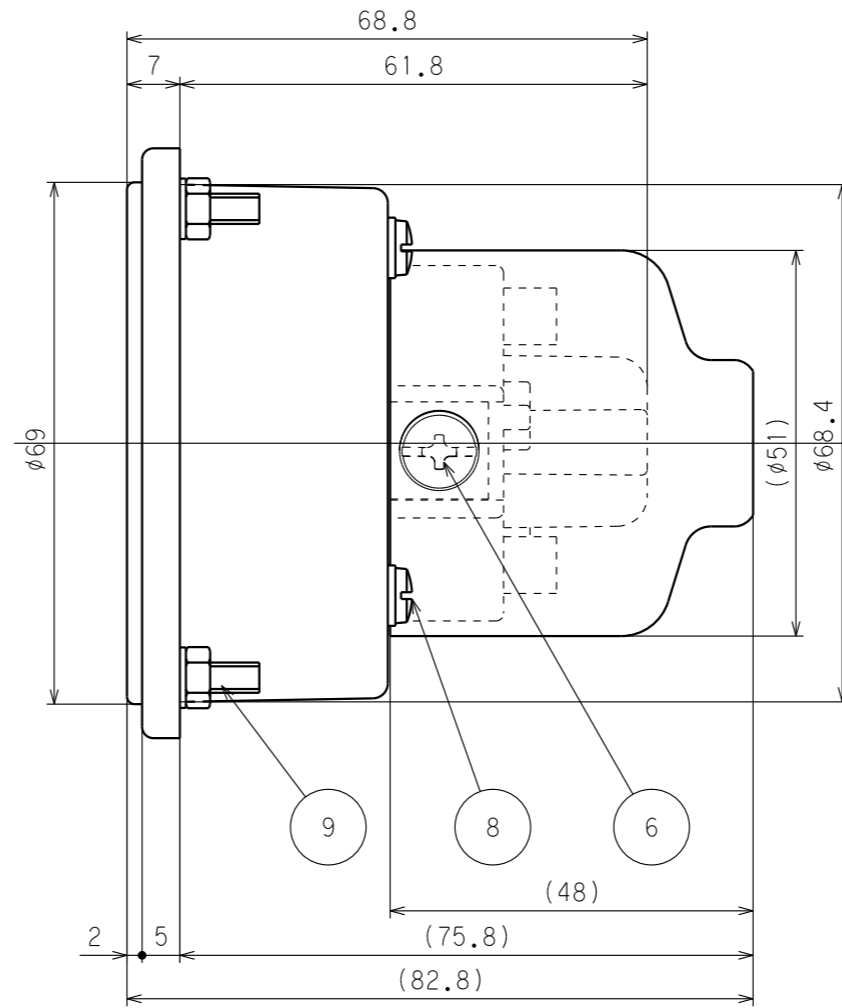
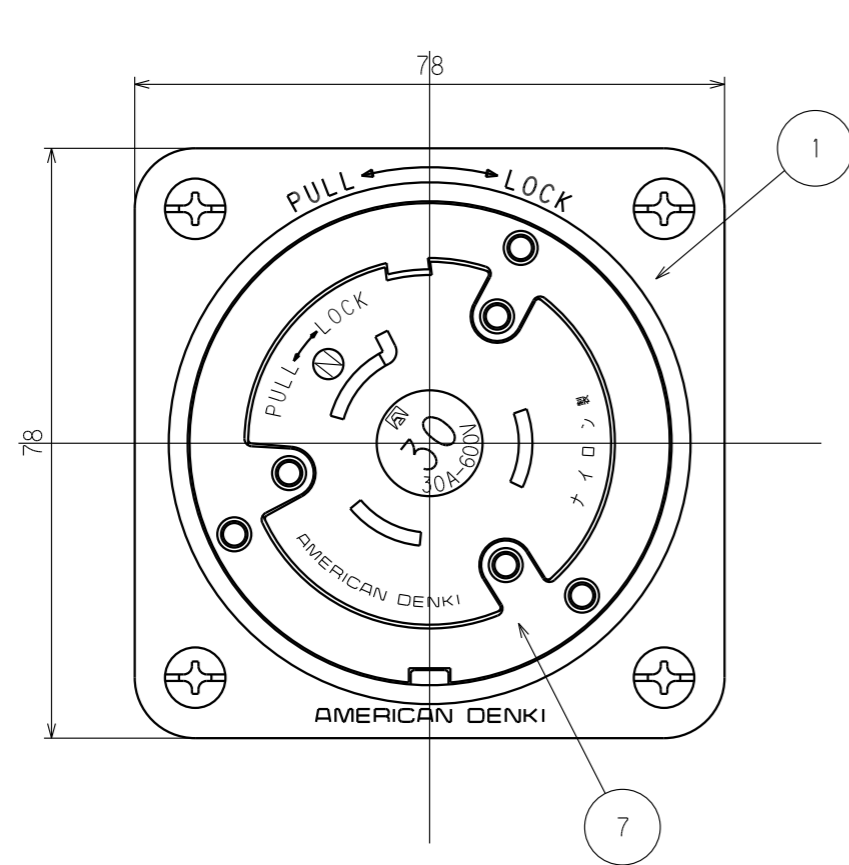


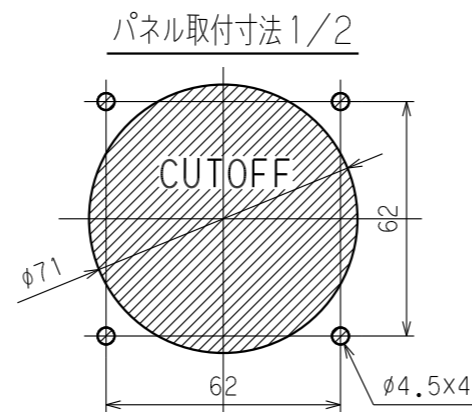
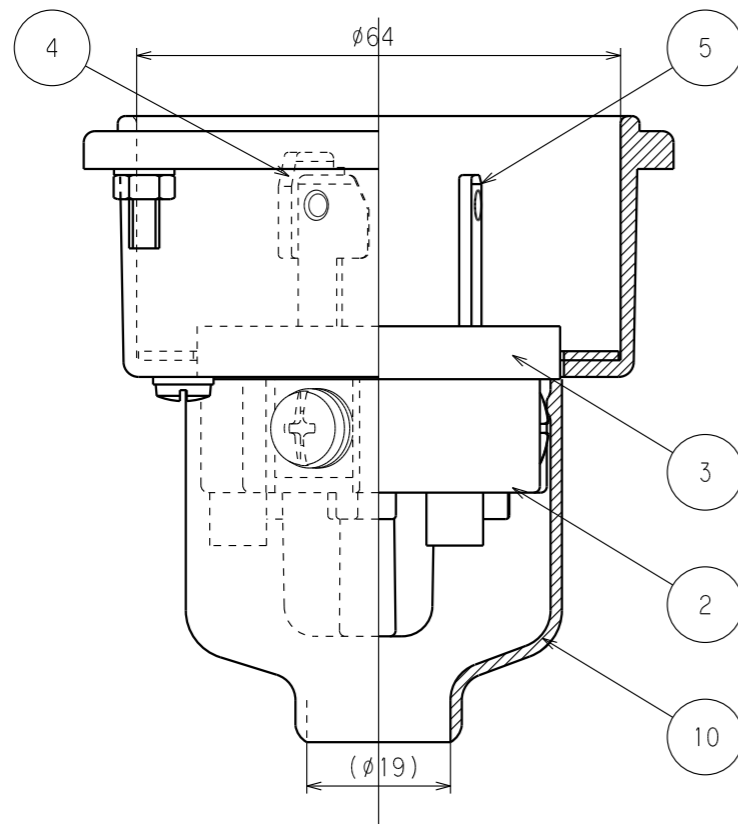
訂正	年月日	内容	担当	訂正	年月日	内容	担当
△	03.6.9	型番・ロット番号レーザー印刷捺印	新井	△	'11.5.19	絶縁カバー寸法、形状変更	木村
△	05.9.1	ねじ頭土から+に変更	新井	△			
△	08.1.8	ねじセット仕様変更(六角ナットからフランジナットへ)	本	△			

お客様用図面

⑨のパネル取付ネジセットは付属品として袋詰めて添付されてあります。



裏面については⑩の絶縁カバーをはずした状態を表しています。



10	絶縁カバー	1	軟質塩化ビニル樹脂
9	パネル取付ネジセット	4	黄銅 丸ねじM4×15 ニッケルメッキ 軟鋼 フランジナットM4 三価ホワイト (添付品)
8	取付板止めねじ	3	黄銅 M3.5
7	取付板	1	黄銅 ニッケルメッキ
6	端子ねじ	3	黄銅 M4.5
5	刃B	2	黄銅
4	刃A	1	黄銅 ニッケルメッキ
3	インレット部ボディB	1	ナイロン製
2	インレット部ボディA	1	ナイロン製
1	ケース	1	ナイロン製

電線接続方式: -圧着端子式、引締式
 適用圧着端子: -R5.5-5
 適用電線: -2CT, 2RNCT, 3芯, 5.5mm²
 適用規格: JISC8303 配線用差込接続器

定格 3P 30A 600V

製品名 引掛形フランジインレット

型番 3365N

製図	検図	承認	変更承認	尺度	1/1	第3角法	図番	客35950
関谷恭	本	小池	小池				発行	'95年7月23日
'95.7.23	'95.7.23	'95.7.23	'20.03.13	アメリカ電機株式会社				