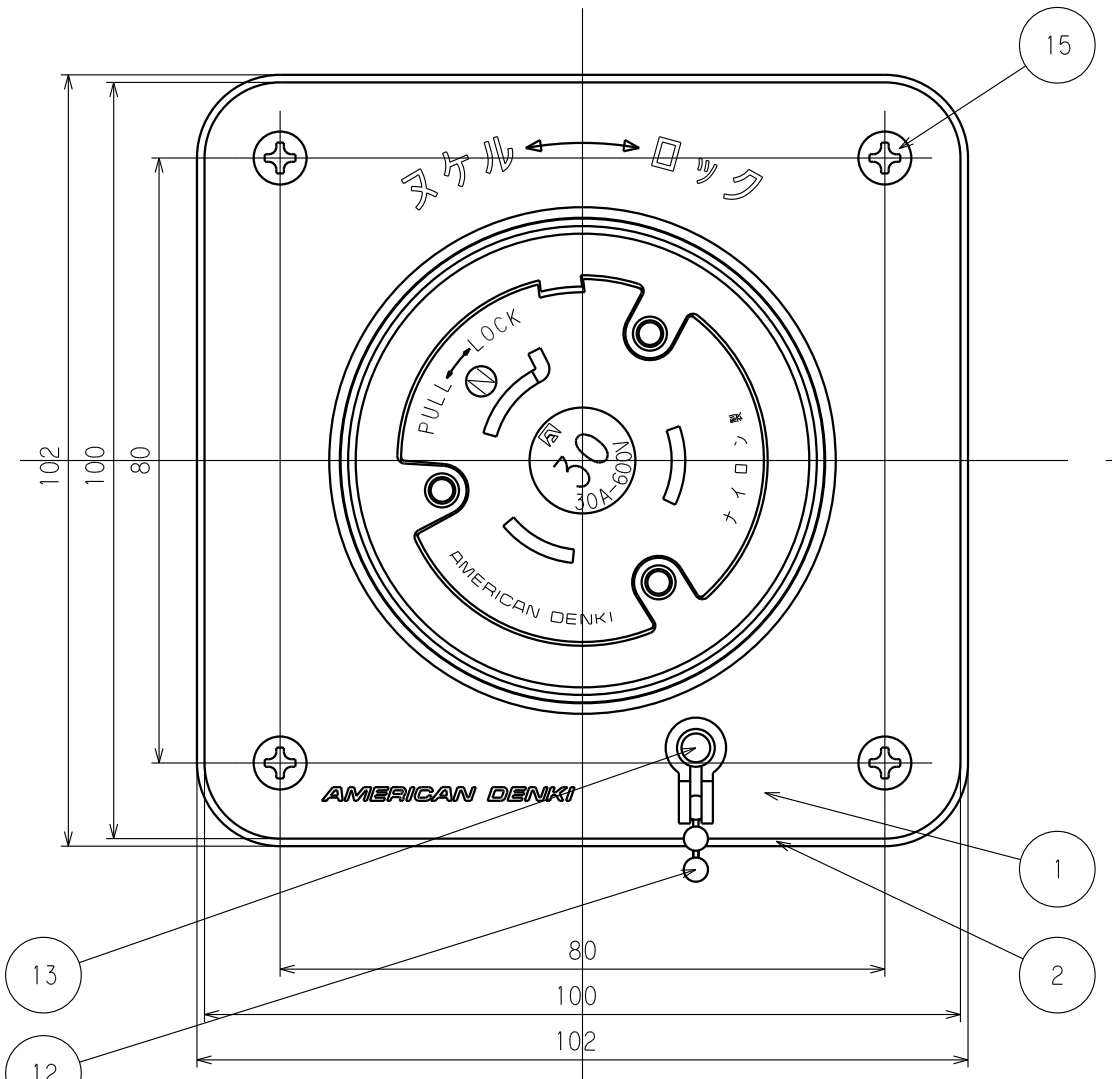
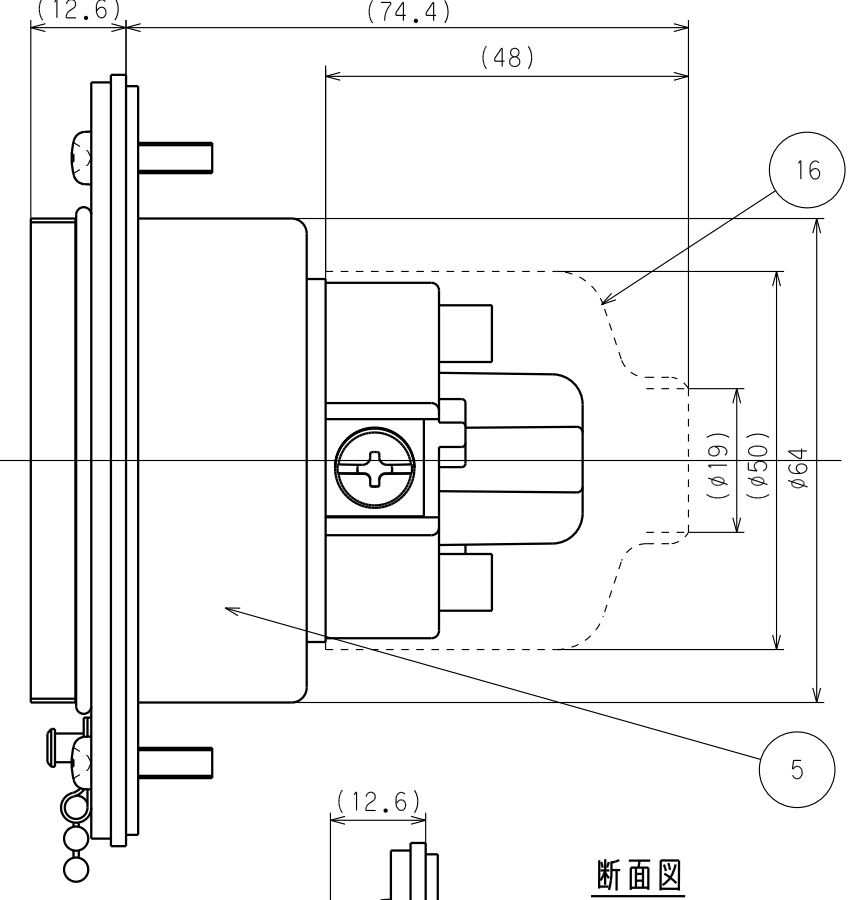
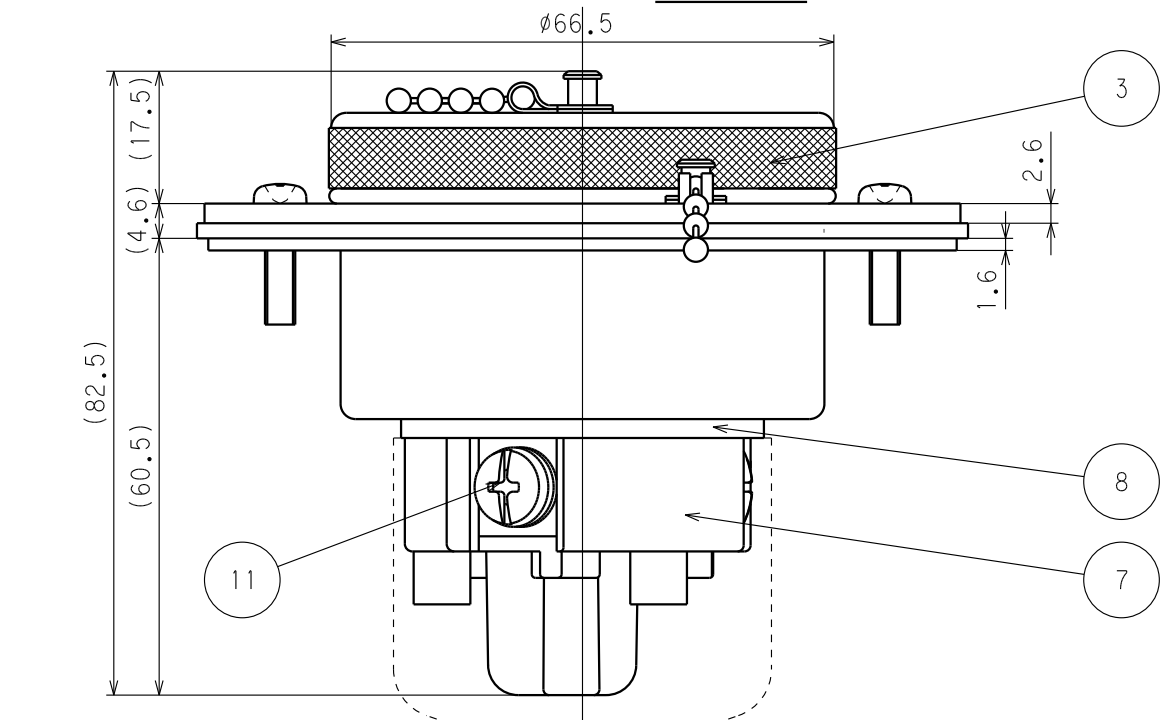


訂正	年月日	内容	担当	訂正	年月日	内容	担当
△	05.5.10	略称表示追加	本	△			
△	'11.5.19	絶縁カバー寸法、形状変更	木村	△			
△				△			

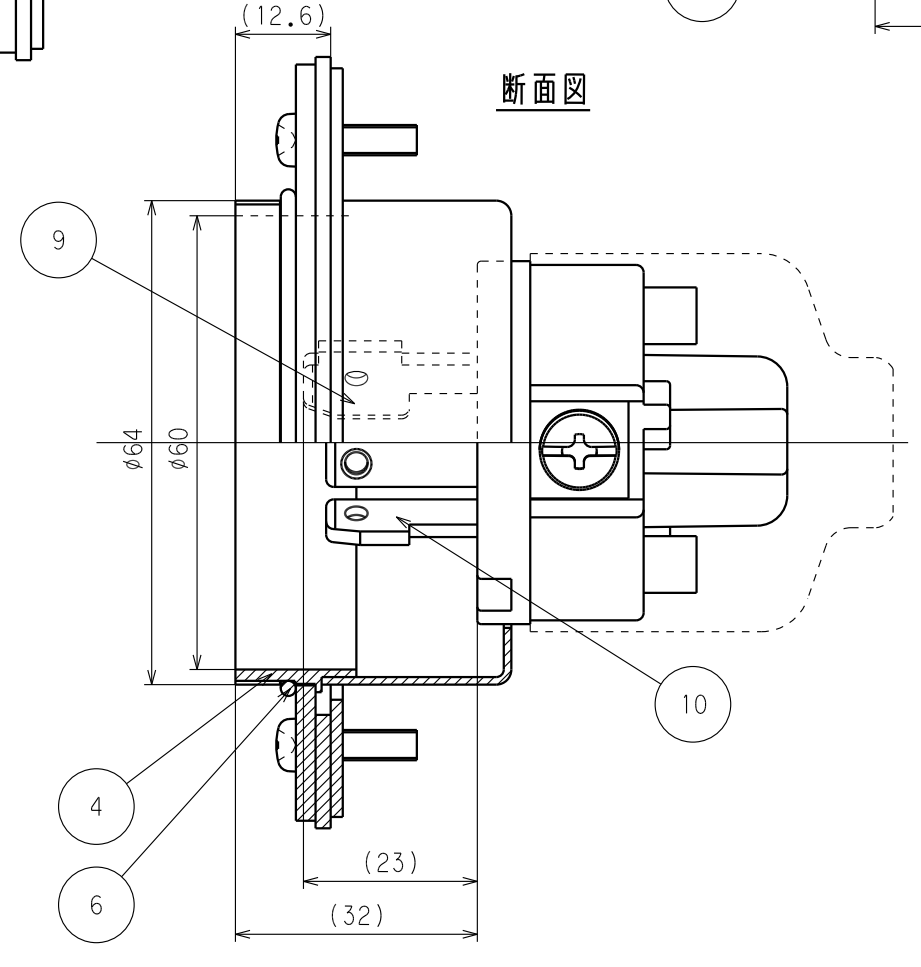
お客様用図面



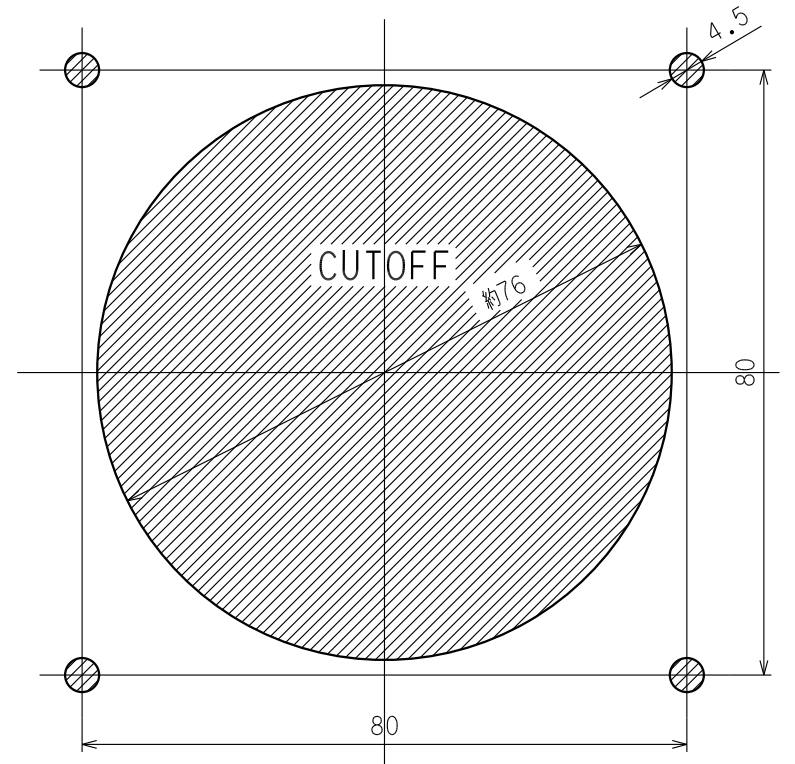
平蓋装着図



断面図



パネル取付寸法



注：⑬絶縁カバーは点線にて表示しています。

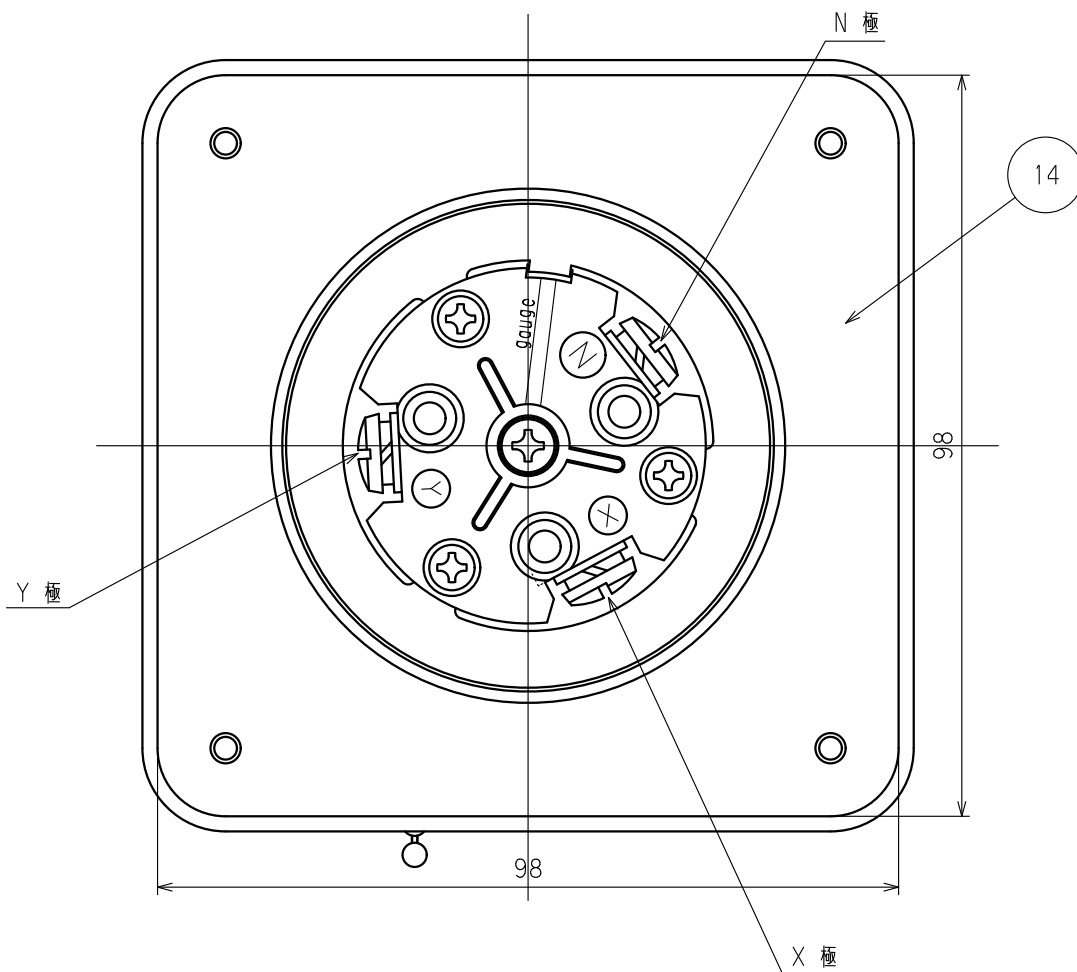
部番	部品名	箇数	摘要	規格	1/1	第3角法	図番	客44500-1
製図	検図	承認	変更承認	尺度			発行	'99年1月28日
関谷	本	小池	小池					
'99.1.28	'99.1.28	'99.1.28	'20.03.13					

定格	3P 30A 600V
製品名	引掛形防水フランジインレット (防噴流形)
型番	3365WJ

アメリカ電機株式会社

訂正	年月日	内 容	担 当	訂正	年月日	内 容	担 当	お客様用図面
△	'05.5.6	止ねじ類土から+に変更	本	△				
△	'10.4.16	ケース、梨地仕上げ削除	木村	△				
△	'23.7.5	材質表記直し	吉野	△				

裏面図 ※ ⑬ 絶縁カバーは、はずしています。



16	絶縁カバー	1	軟質塩化ビニル樹脂	黒 色
15	プレートねじ	4	ステンレス	M4
14	取付用当板	1	黄 銅	ニッケルメッキ
13	カシメ金具	2	黄 銅	ニッケルメッキ
12	組ボールチェーン	1	ステンレス	
11	端子ねじ	3	黄 銅	M4.5
10	刃B	2	黄 銅	
9	刃A	1	黄 銅	ニッケルメッキ
8	ボディB	1	ポリアミド樹脂	黒 色
7	ボディA	1	ポリアミド樹脂	黒 色
6	Oリング	1	ゴ ム	
5	ケース	1	黄 銅	ニッケルメッキ
4	ねじリング	1	黄 銅	ニッケルメッキ
3	平 蓋	1	黄 銅	ニッケルメッキ、梨地仕上
2	ゴムパッキング	1	ゴ ム	
1	プレート	1	黄 銅	ニッケルメッキ、梨地仕上

電線接続方式：圧着端子式、引締式
 適用圧着端子：R5.5-5
 適用電線：1V $\phi 2.6, \phi 3.2$ 5.5mm²
 適用規格：JISC8303 配線用差込接続器

定 格	3P 30A 600V
製 品 名	引掛形防水フランジインレット (防噴流形)
型 番	3365WJ

製 図	検 図	承 認	変 更 承 認	尺 度	1/1	原 紙	A4	第 3 角 法	図 番	客 4 4 5 0 0 - 2
関谷 恭	本	小池						発行	'99年 1 月 28 日	
'99.1.28	'99.1.28	'99.1.28	'23.07.31							