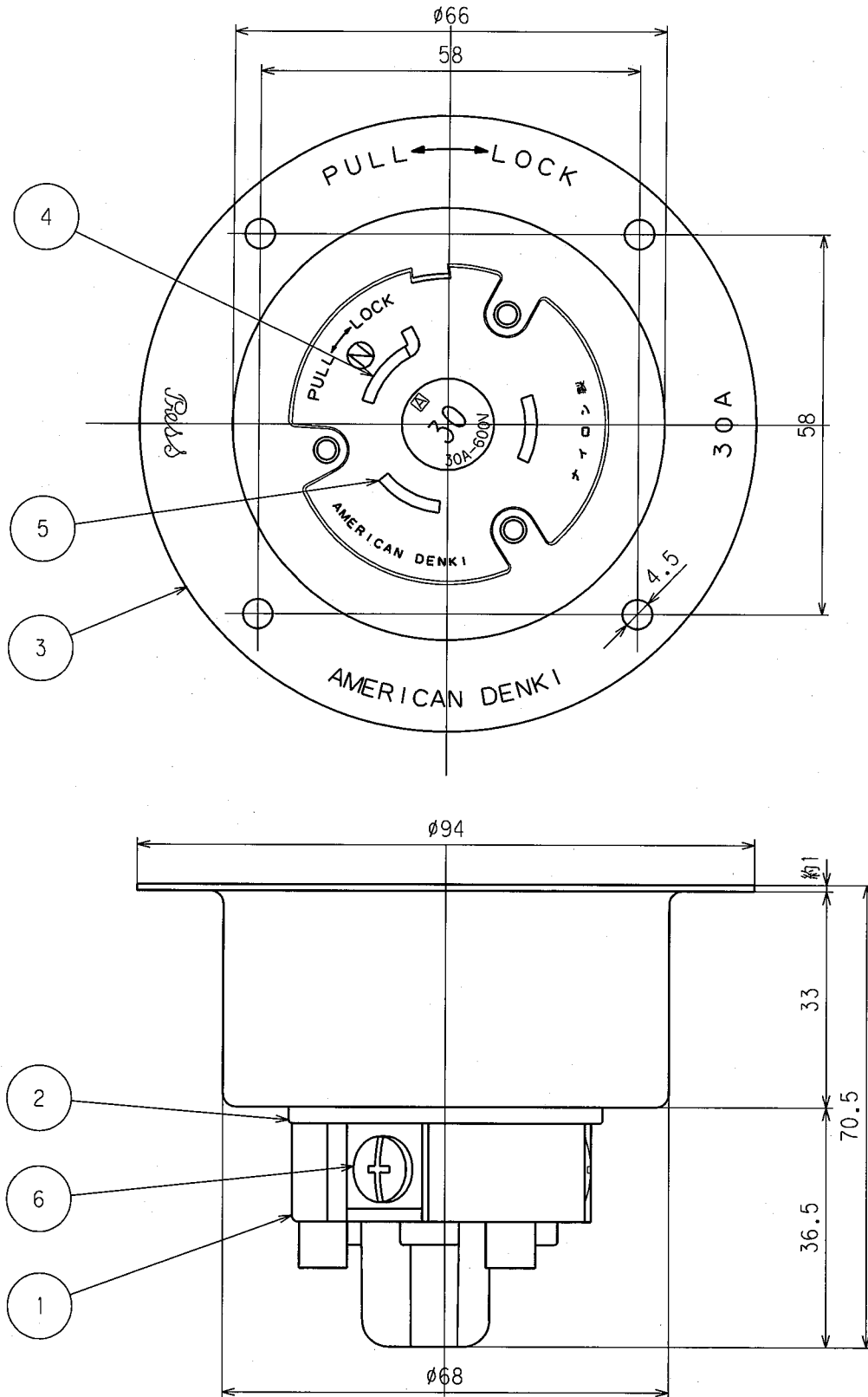


訂正	年月日	内 容	担 当	訂正	年月日	内 容	担 当
△	8.7.19			△			
△	05.9.6	ねじ頭士から+に変更	新井	△			
△				△			

お客様用図面

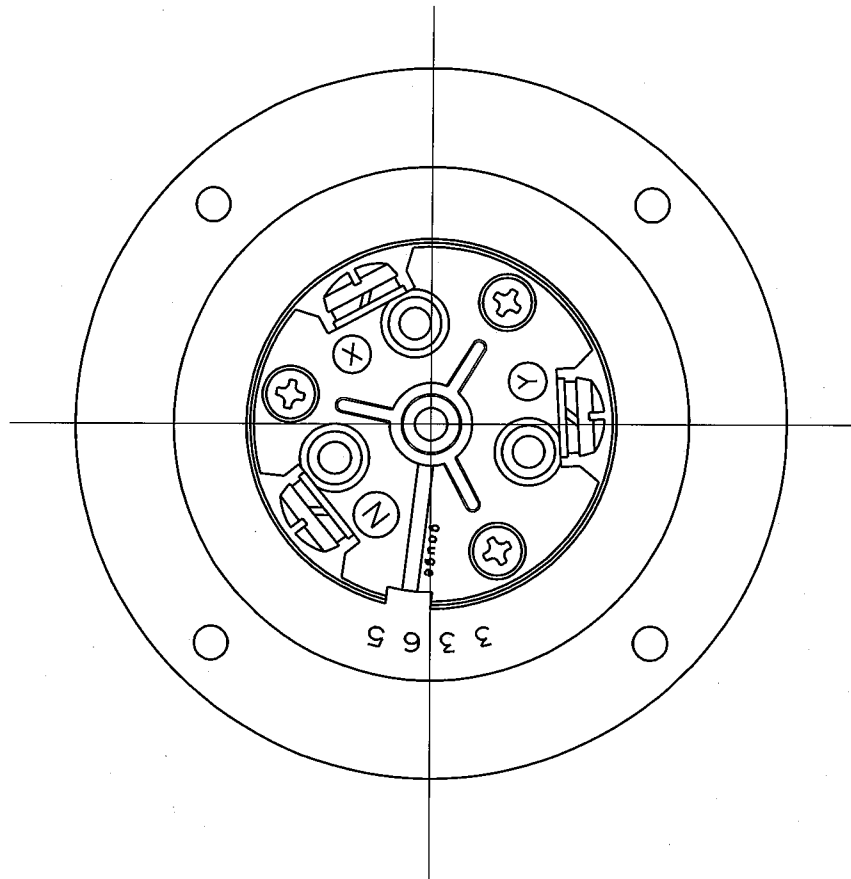


( )寸法:参考値

				定 格	3P 30A 600V		
				製 品 名	引掛形フランジインレット		
				型 番	3365		
部 番	部 品 名	箇 数	摘 要				
製 図	検 図	承 認	変 更 承 認	尺 度	1 / 1	第 3 角 法	
新 井	本	小 池		アメリカン電機株式会社		図 番	客 30550-1
05.11.18	06.5.1	00.12.4	06.5.1			発 行	00年 12月 4日

訂正	年月日	内 容	担 当	訂正	年月日	内 容	担 当
△	8.7.19			△			
△	05.9.6	ねじ頭土から+に変更	新井	△			
△				△			

お客様用図面



電線接続方式: 圧着端子式, 引締式

適用圧着端子: R5.5-5

適用電線: 1V,  $\phi 2.6$ ,  $\phi 3.2$ ,  $5.5 \text{ mm}^2$

適用規格: JISC8303 配線用差込接続器

6	端子ねじ	3	黄銅 M4.5 (丸平ダブル)
5	刃 B	2	黄銅
4	刃 A	1	黄銅 ニッケルメッキ
3	ケース	1	黄銅 ニッケルメッキ 梨地仕上
2	ボディB	1	ポリアミド樹脂
1	ボディA	1	ポリアミド樹脂

定 格 3P 30A 600V

製品名 引掛形フランジインレット

型 番 3365

部 番	部 品 名	箇 数	摘 要
製 図	検 図	承 認	変 更 承 認
新 井	本	小 池	
05.11.18	06.5.1	00.12.4	06.5.1



アメリカン電機株式会社

第 3 角 法

図 番 客 30550-2

発 行 00年 12月 4日