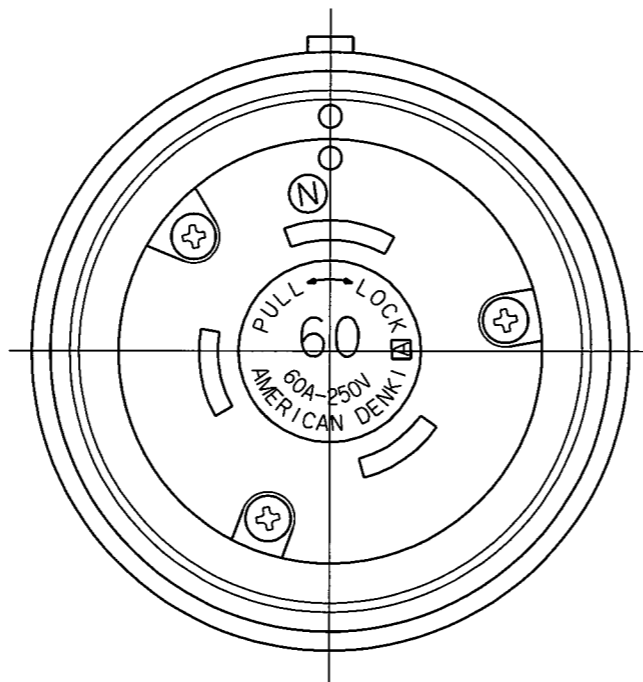
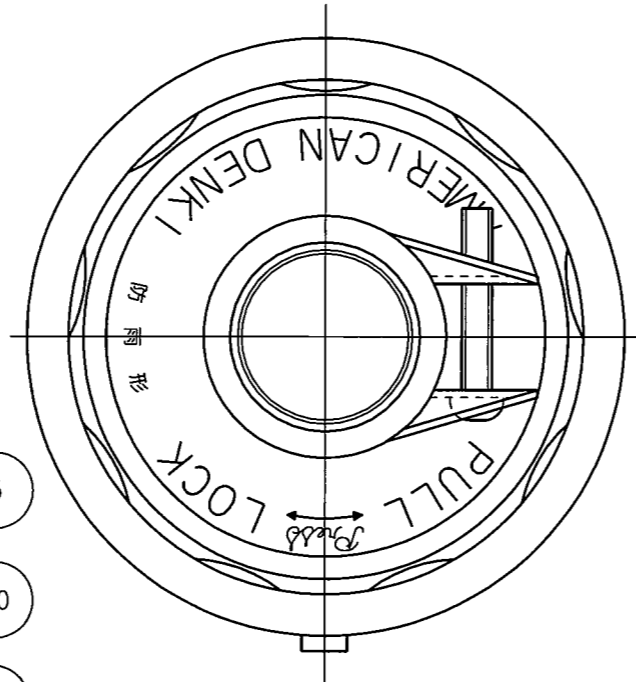
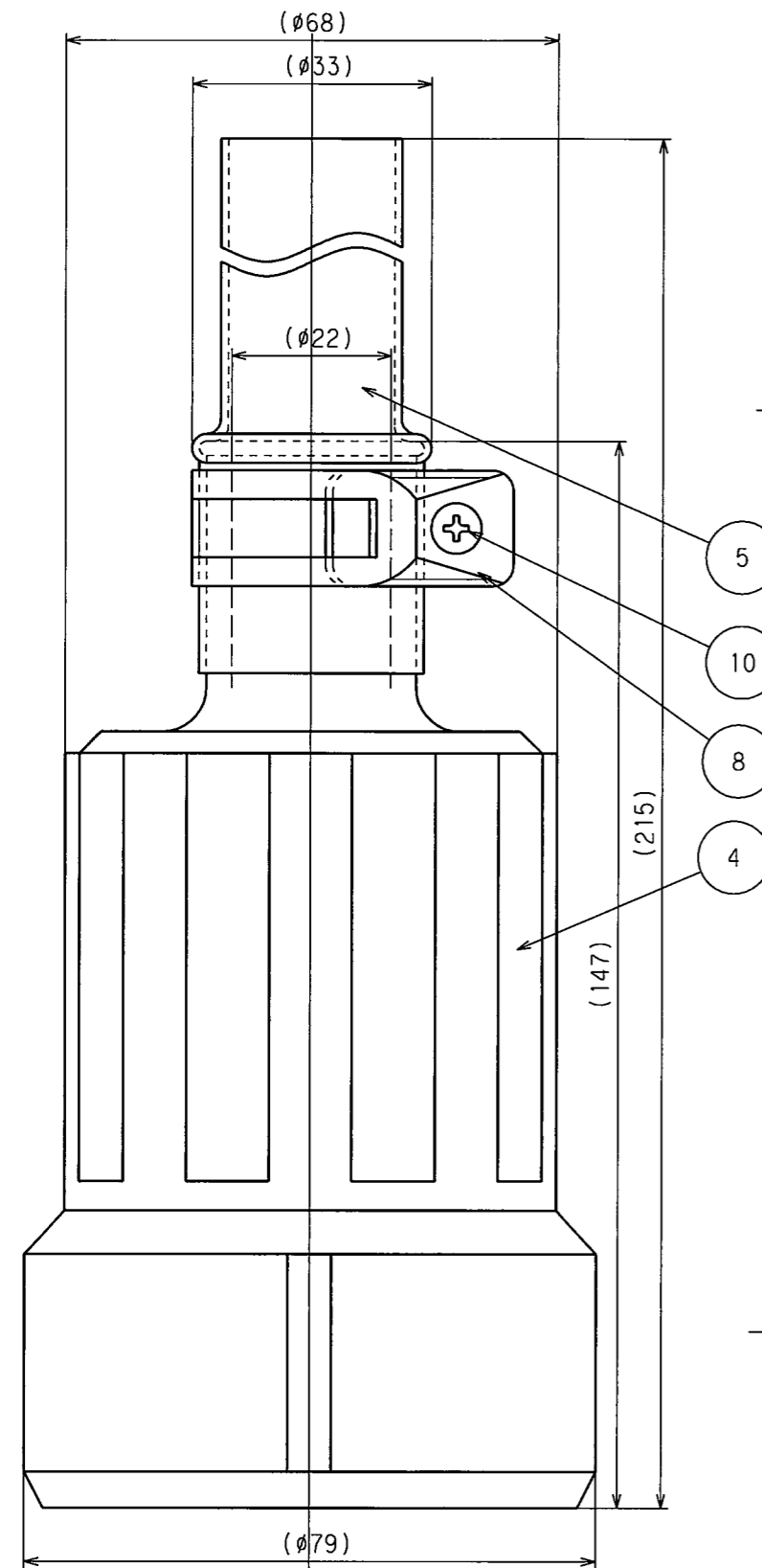
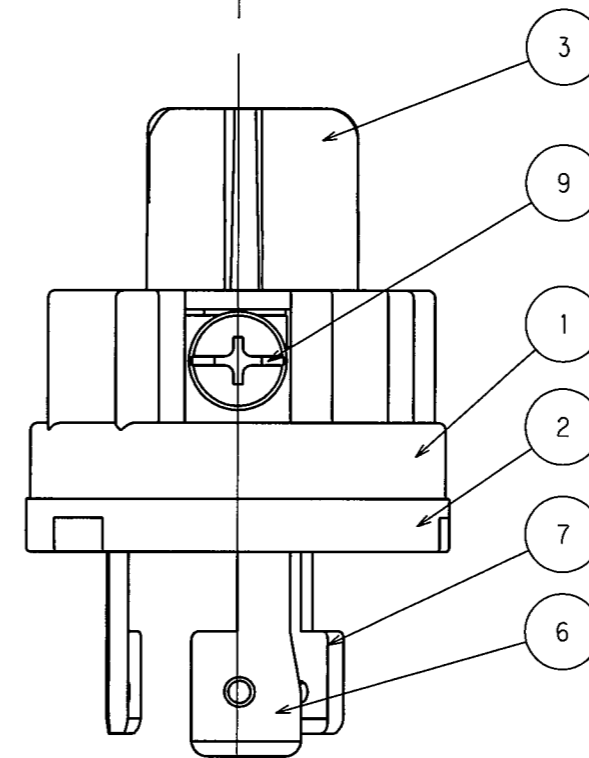
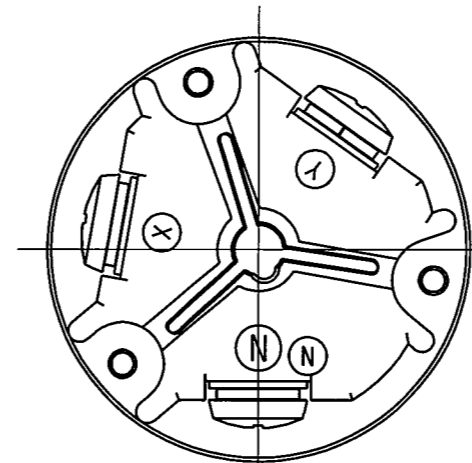


訂正年月日	内容	担当	訂正年月日	内容	担当
'05.5.16	土から+に変更	新井	'17.4.7	電線加工図追加、A4図面枠からA3図面枠へ変更	木村
'05.10.15					
'08.10.23	ボディ・刃の形状変更	木村			

お客様用図面

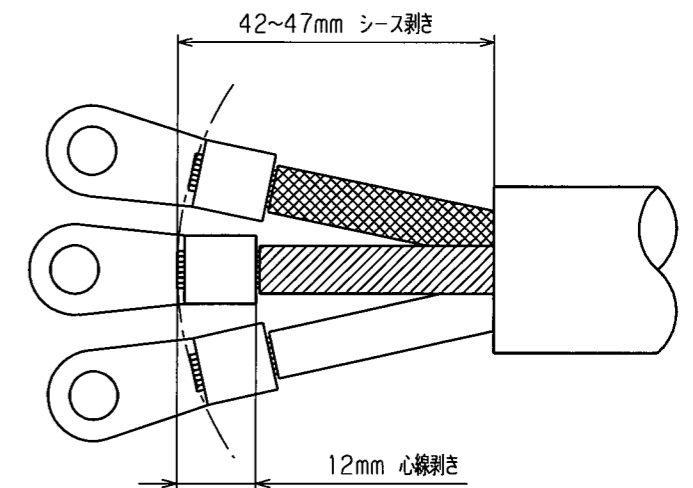


端子記号記載図



()寸法：参考値

電線加工寸法 (参考値)



10	丸バンドねじ	1	ステンレス鋼	M4
9	端子ねじ	3	黄銅	M6
8	丸バンド	1	ステンレス鋼	
7	刃 B	2	銅	スズメッキ
6	刃 A	1	銅	ニッケルメッキ
5	防水チューブ	1	熱収縮チューブ	黒色
4	ゴムカバー	1	耐候性ゴム	黒色
3	セパレータ	1	ポリアミド樹脂	
2	ボディB	1	ポリアミド樹脂	
1	ボディA	1	ポリアミド樹脂	

電線接続方式：圧着端子式
 適用圧着端子：R14-6
 適用電線：2CT, VCT, 3心, 14mm²
 適用規格：JISC8303 配線用差込接続器

定格 3P 60A 250V

製品名 引掛形防水さし込みプラグ

型番 3622RW

製図	検図	承認	変更承認	尺度	1/1	第3角法	図番	客23950
新井	本	小池					発行	'00年 12月 4日
'04.5.26	'04.6.3	'00.12.4	'17.5.2			アメリカン電機株式会社		