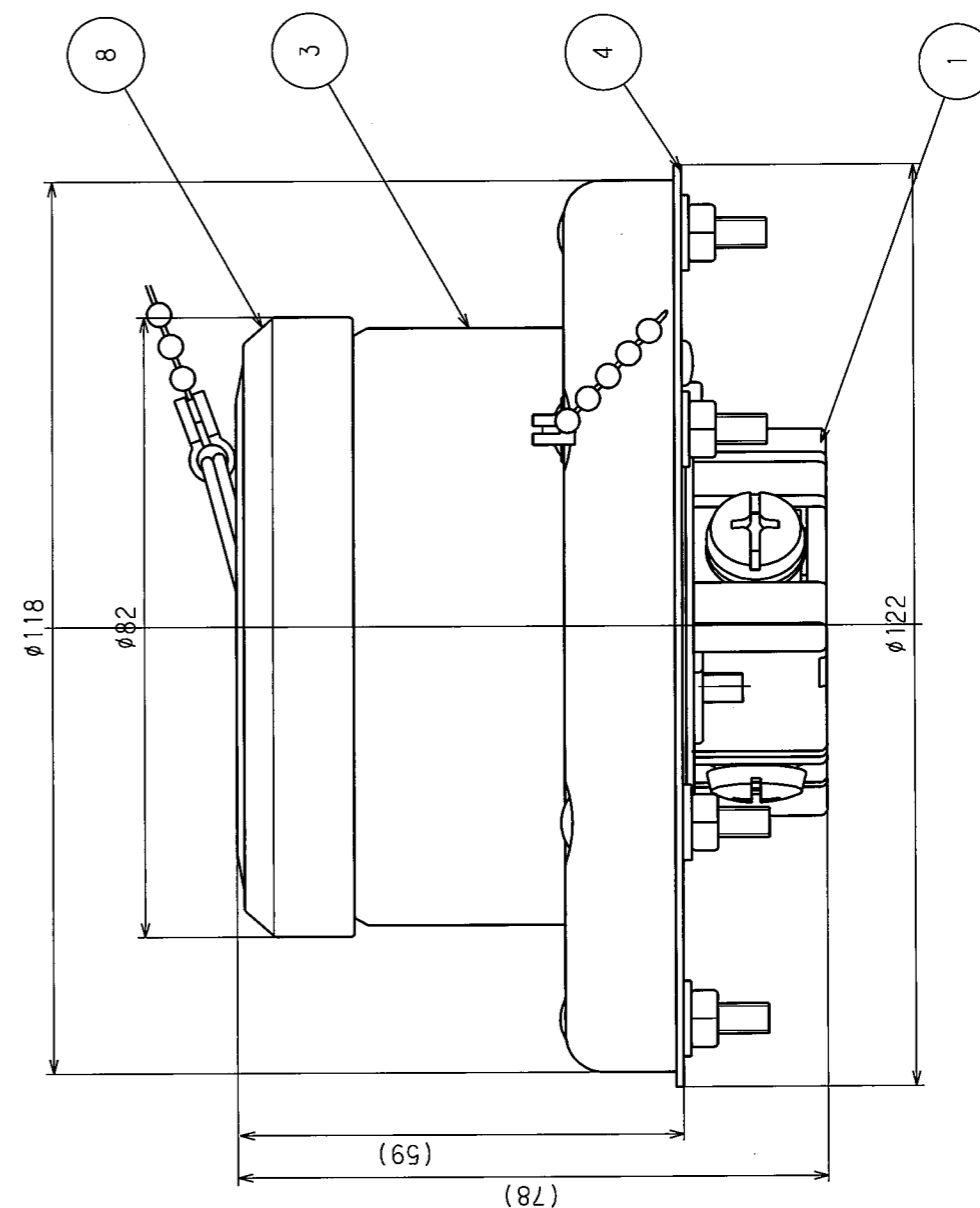
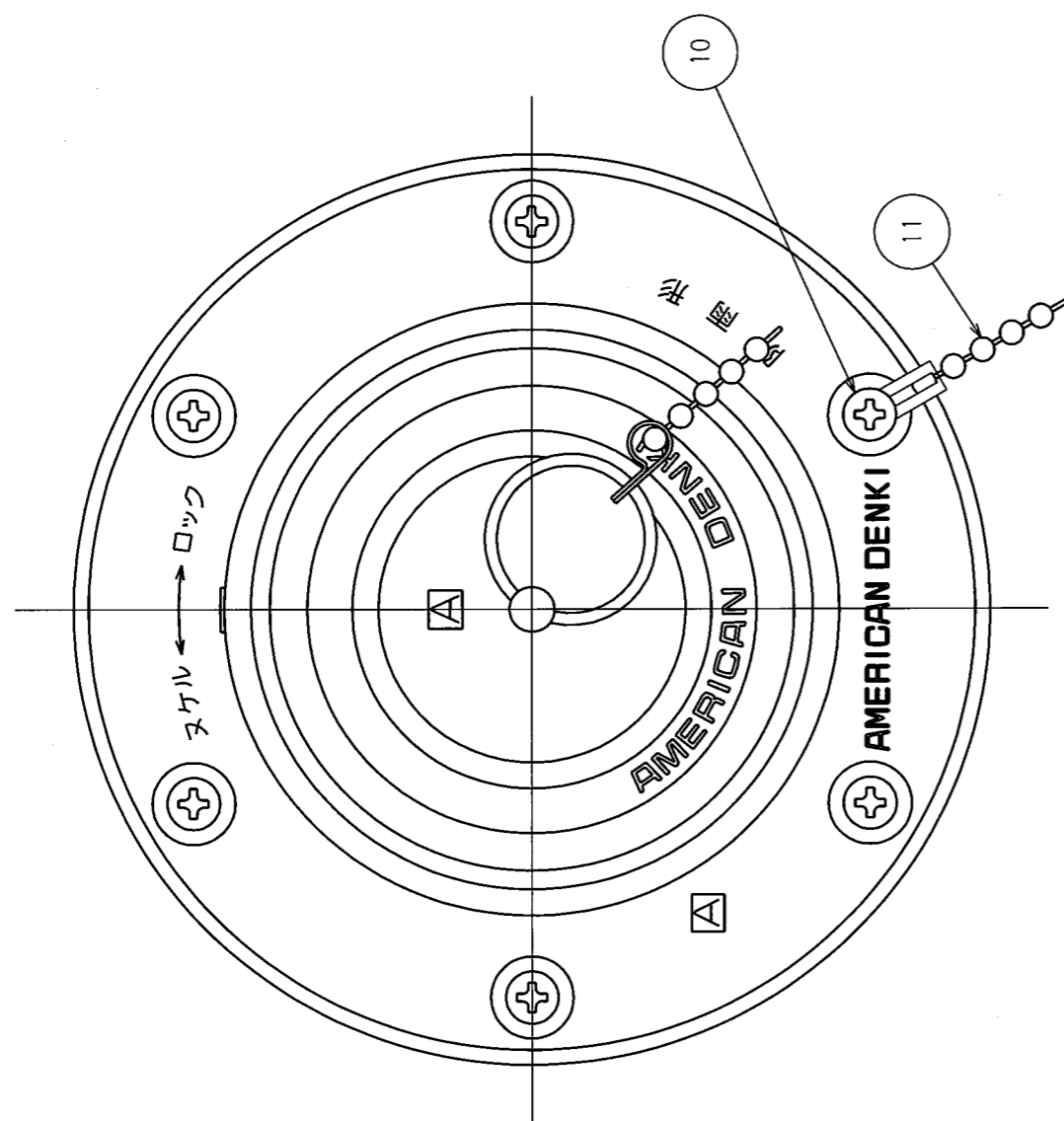


訂正年月日	内容	担当	訂正年月日	内容	担当
△ 08.10.6	ボディ、刃の形状変更	木村	△		
△ 09.2.10	組ボールチェーン取付位置変更	木村	△		
△			△		



11	組ボールチェーン	1	ステンレス鋼
10	パネル取付ねじ	6	ステンレス鋼 M4
9	端子ねじ	3	黄銅 M6
8	防水ゴムキャップ	1	耐候性ゴム
7	取付枠	1	軟鋼 亜鉛メッキ、クロメート処理
6	刃B	2	銅 スズメッキ
5	刃A	1	銅 ニッケルメッキ
4	防水パッキング	1	耐候性ゴム
3	ゴムカバー	1	耐候性ゴム
2	ボディB	1	ナイロン製
1	ボディA	1	ナイロン製

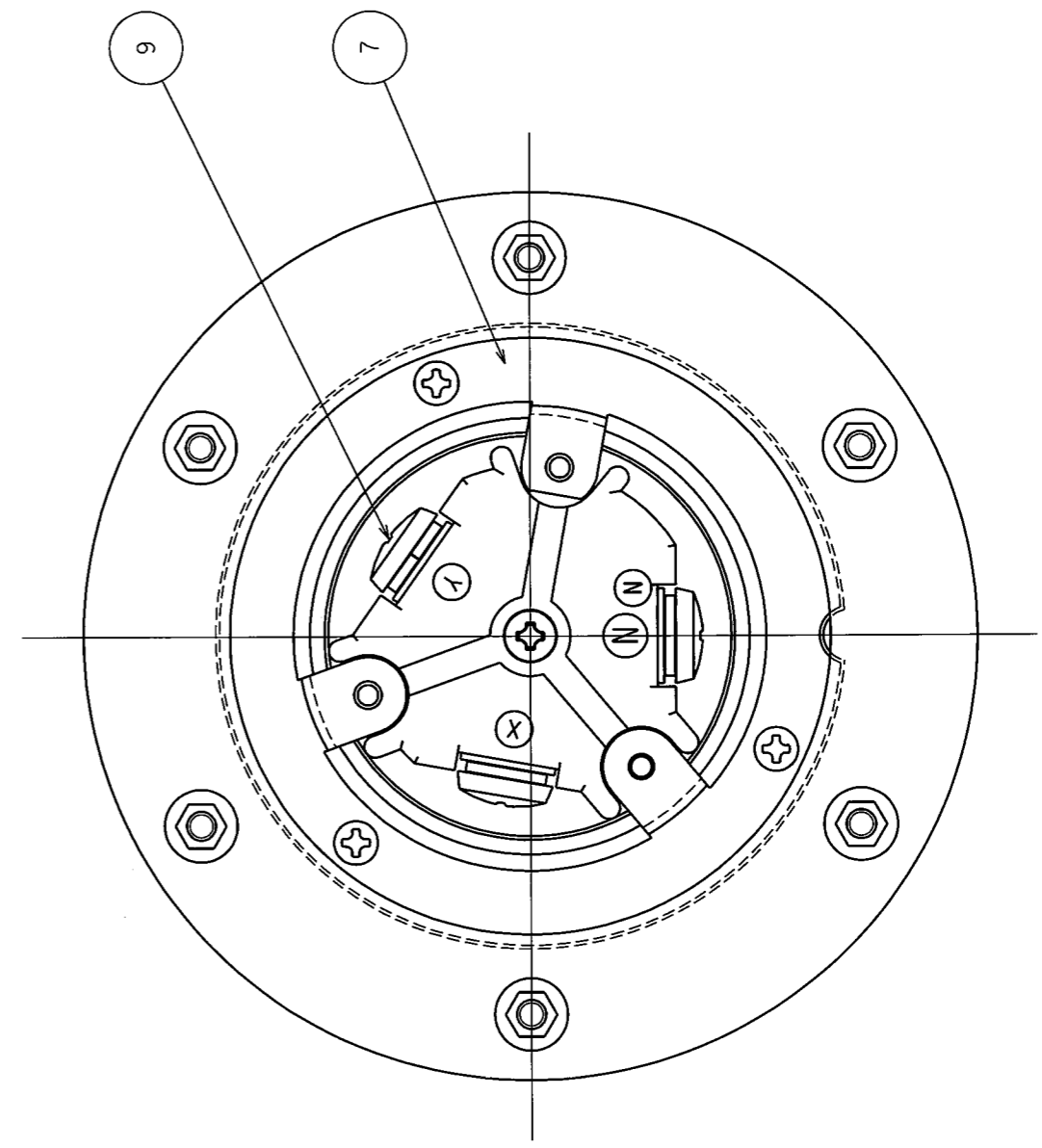
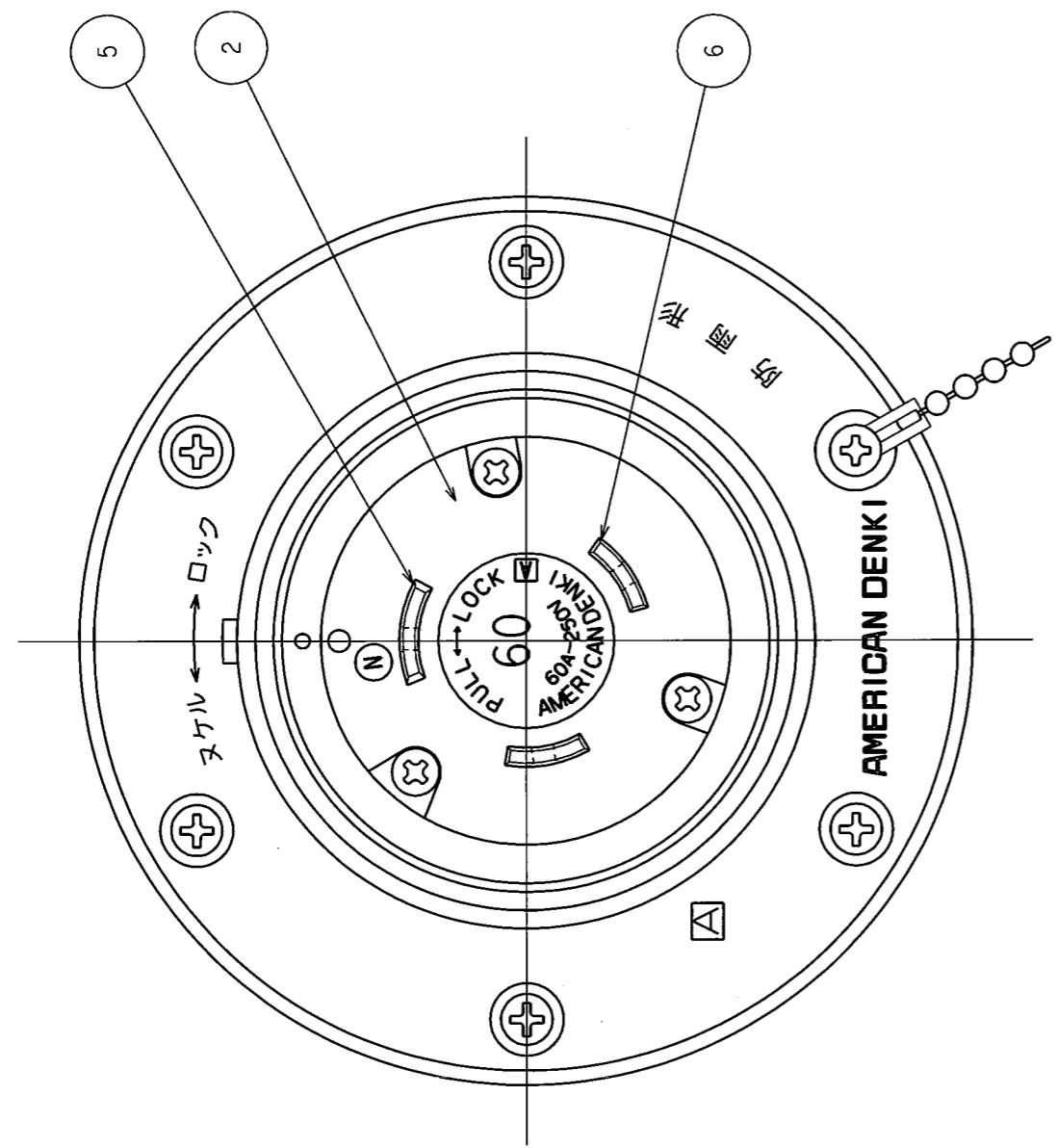
電線接続方式: 圧着端子式
 適用圧着端子: R14-6
 適用電線: 14mm²
 適用規格: JISC8303 配線用差込接続器

定格	3P 60A 250V
製品名	引掛形防水フランジインレット
型番	3625RW

部番	部品名	箇数	摘要
製図	検図	承認	変更承認
本	松川	松川	松川
01.10.16	01.10.18	01.10.19	09.2.12
1 / 1 第3角法			
アメリカン電機株式会社			
図番	客49400-1	発行	01年10月19日

訂正	年月日	内容	担当	訂正	年月日	内容	担当
△	05.9.1	ねじ頭土から+に変更	新井	△			
△	09.2.10	組ボールチェーン追記	木村	△			
△				△			

お客様用図面



定格 3P 60A 250V

製品名 引掛形防水フランジインレット

型番 3625RW

部番	部品名	筒数	摘要	尺度	第3角法	図番	客
製	検	承	変更承認	1/1	第3角法	客	49400-2
本	松川	松川				発行	01年 10月 19日
01.10.16	01.10.18	01.10.19	09.2.12				

アメリカン電機株式会社