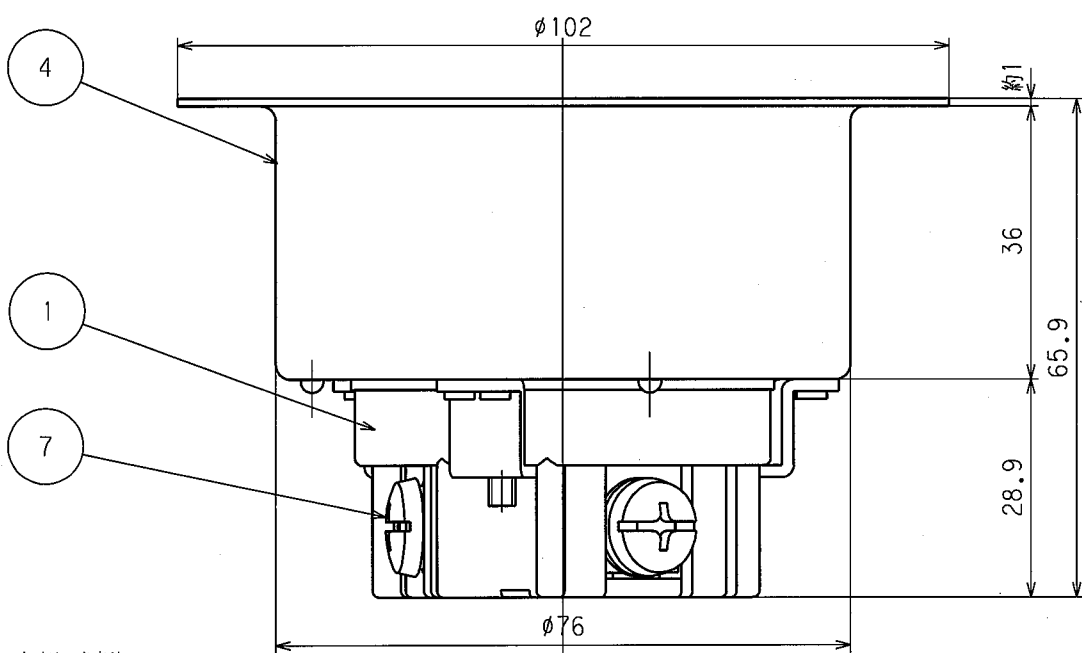
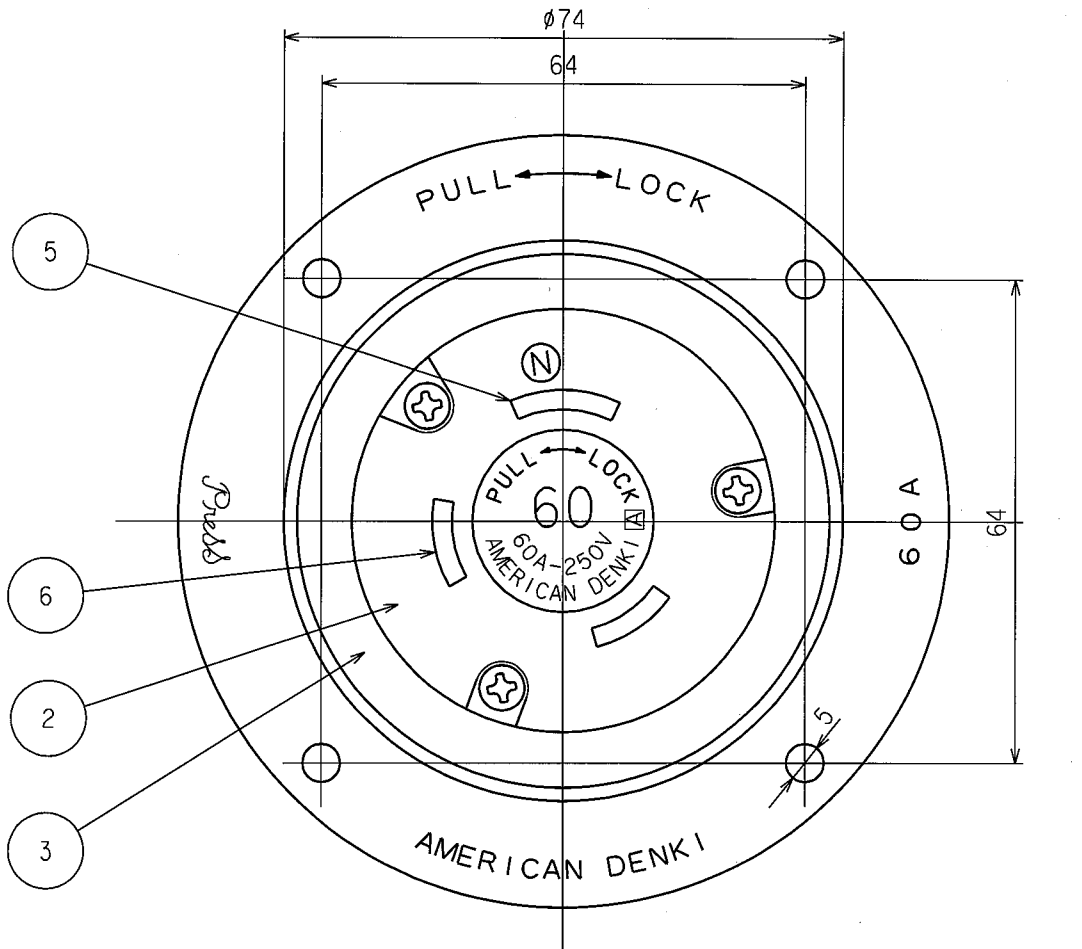




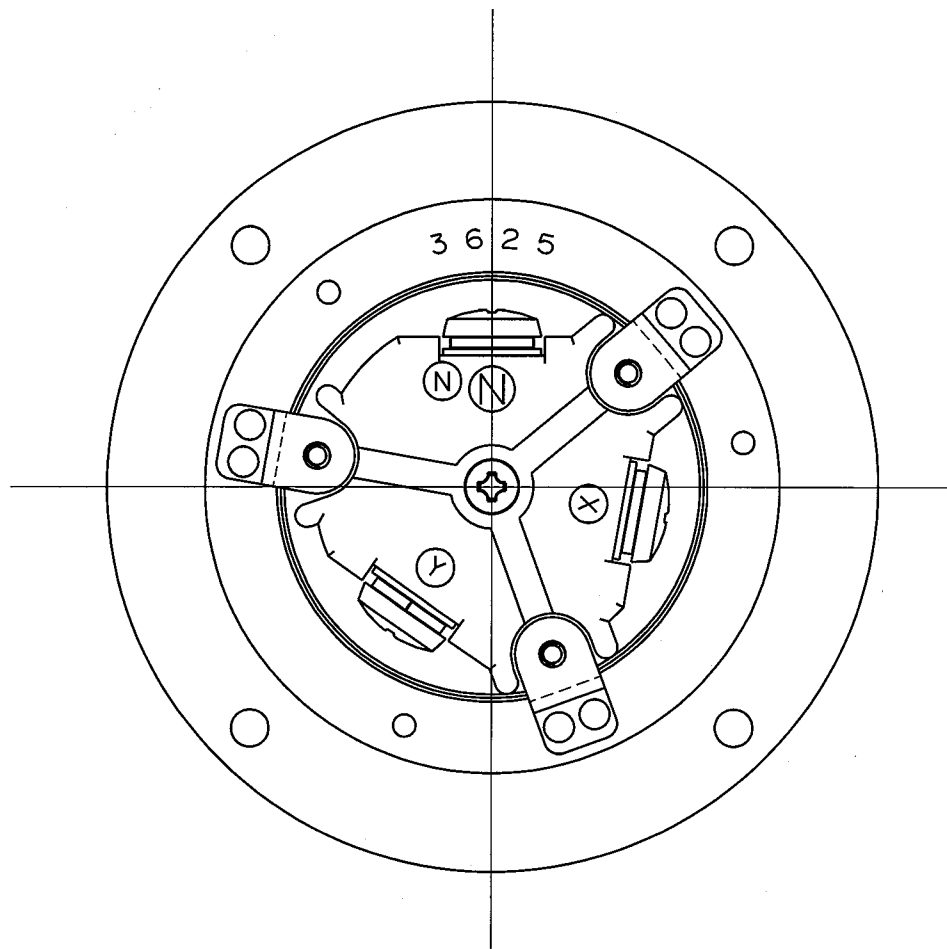
訂正	年月日	内 容	担 当	訂正	年月日	内 容	担 当	お客様用図面
△1	05.9.6	ねじ頭土から+に変更	新井	△4				
△2	08.10.27	ボディ・刃の形状変更	木村	△5				
△3				△6				



()寸法:参考値

				定格	3P 60A 250V			
				製品名	引掛形フランジインレット			
				型番	3625			
部番	部 品 名	箇 数	摘 要					
製 図	検 図	承 認	変 更 承 認	尺 度	1 / 1	第 3 角 法	図 番	客 25150-1
新 井	本	小 池		 アメリカン電機株式会社		図 番		客 25150-1
05.11.22	06.5.1	00.12.4	08.10.29					

訂正	年月日	内 容	担 当	訂正	年月日	内 容	担 当	お客様用図面
△	05.9.6	ねじ頭±から+に変更	新井	△				
△				△				
△				△				





7	端子ねじ	3	黄銅 M6
6	刃 B	2	銅 スズメッキ
5	刃 A	1	銅 ニッケルメッキ
4	ケース	1	黄銅 ニッケルメッキ 梨地仕上
3	ブラリング	1	ポリアミド樹脂
2	ボディB	1	ポリアミド樹脂
1	ボディA	1	ポリアミド樹脂

電線接続方式: 圧着端子式
 適用圧着端子: R14-6
 適用電線: 2CT, VCT, 3心, 14mm²
 適用規格: JISC8303 配線用差込接続器

定格	3P 60A 250V
製品名	引掛形フランジインレット
型番	3625

部番	部 品 名	箇 数	摘 要
----	-------	-----	-----

製 図	検 図	承 認	変 更 承 認	尺 度	1 / 1	第 3 角 法	図 番	客 25150-2
新井	本	小池			アメリカン電機株式会社		発 行	00年12月4日
05.11.22	06.5.1	00.12.4	08・10・29					