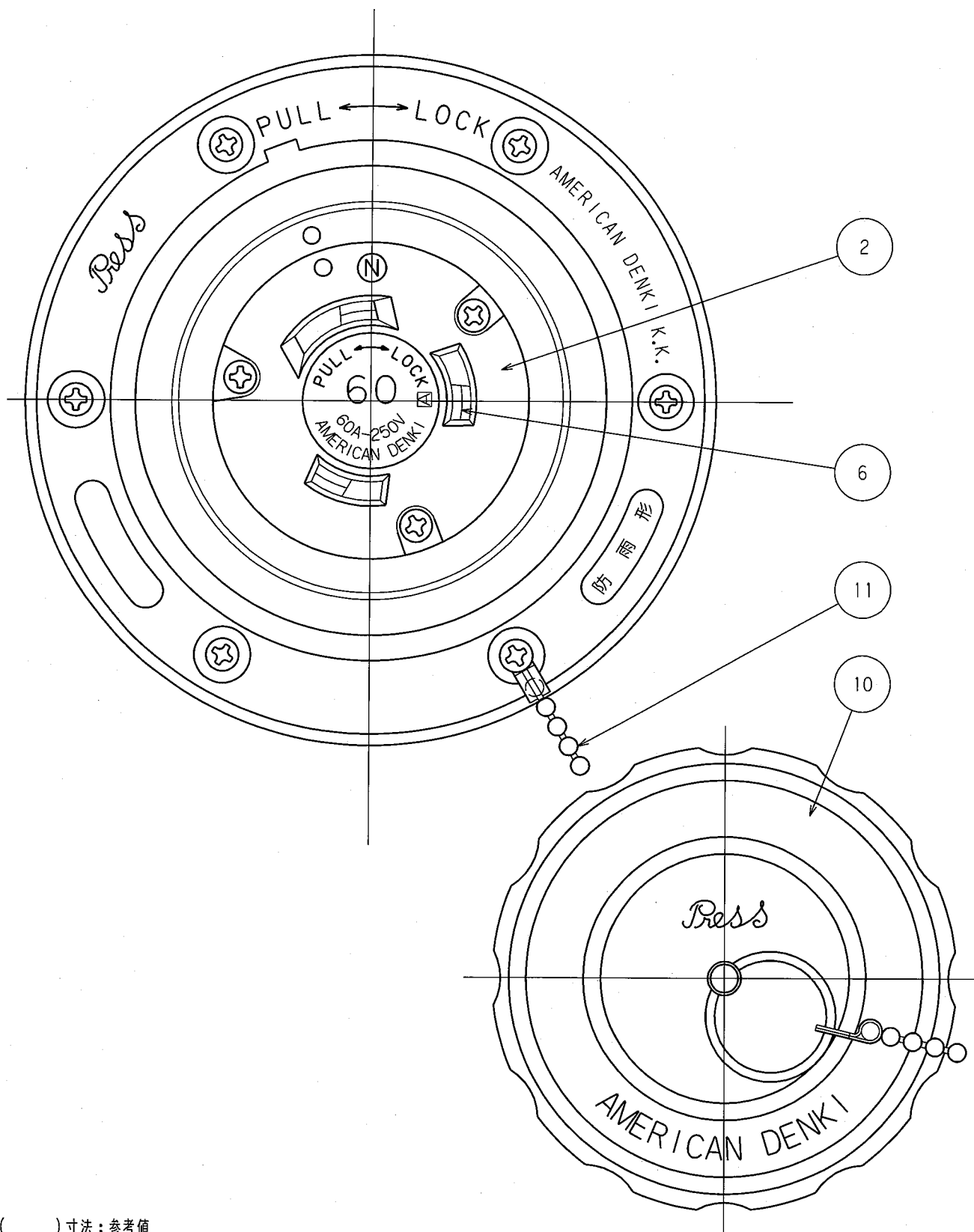



訂正	年月日	内 容	担 当	訂正	年月日	内 容	担 当	お客様用図面
△	05.9.1	ねじ頭土から+に変更	新井	△				
△				△				

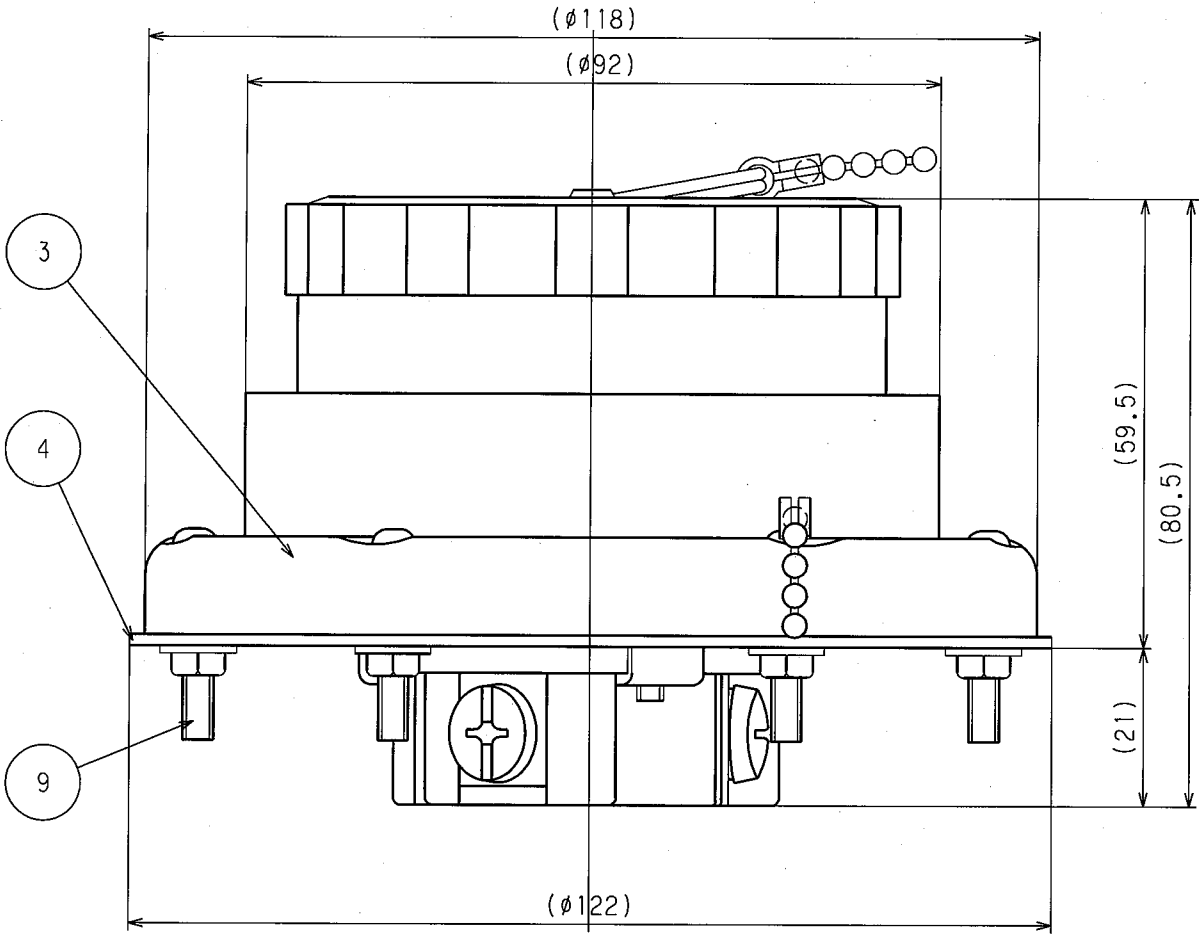


( ) 寸法：参考値

				定格	3P 60A 250V		
				製品名	引掛形防水パネルコンセント		
				型番	<b>3626RW</b>		
部番	部 品 名	箇 数	摘 要	尺 度	1 / 1	第 3 角 法	
製 図	検 図	承 認	変 更 承 認	尺 度	1 / 1	第 3 角 法	
新 井	本	小 池		アメリカ ン 電 機 株 式 有 限 公 司		図 番	客 25750-1
04.3.26	04.5.20	00.12.4	06.5.1			発 行	00年 12月 4日

訂正	年月日	内 容	担 当	訂正	年月日	内 容	担 当
△	05.9.1	ねじ頭士から+に変更	新井	△			
△				△			
△				△			

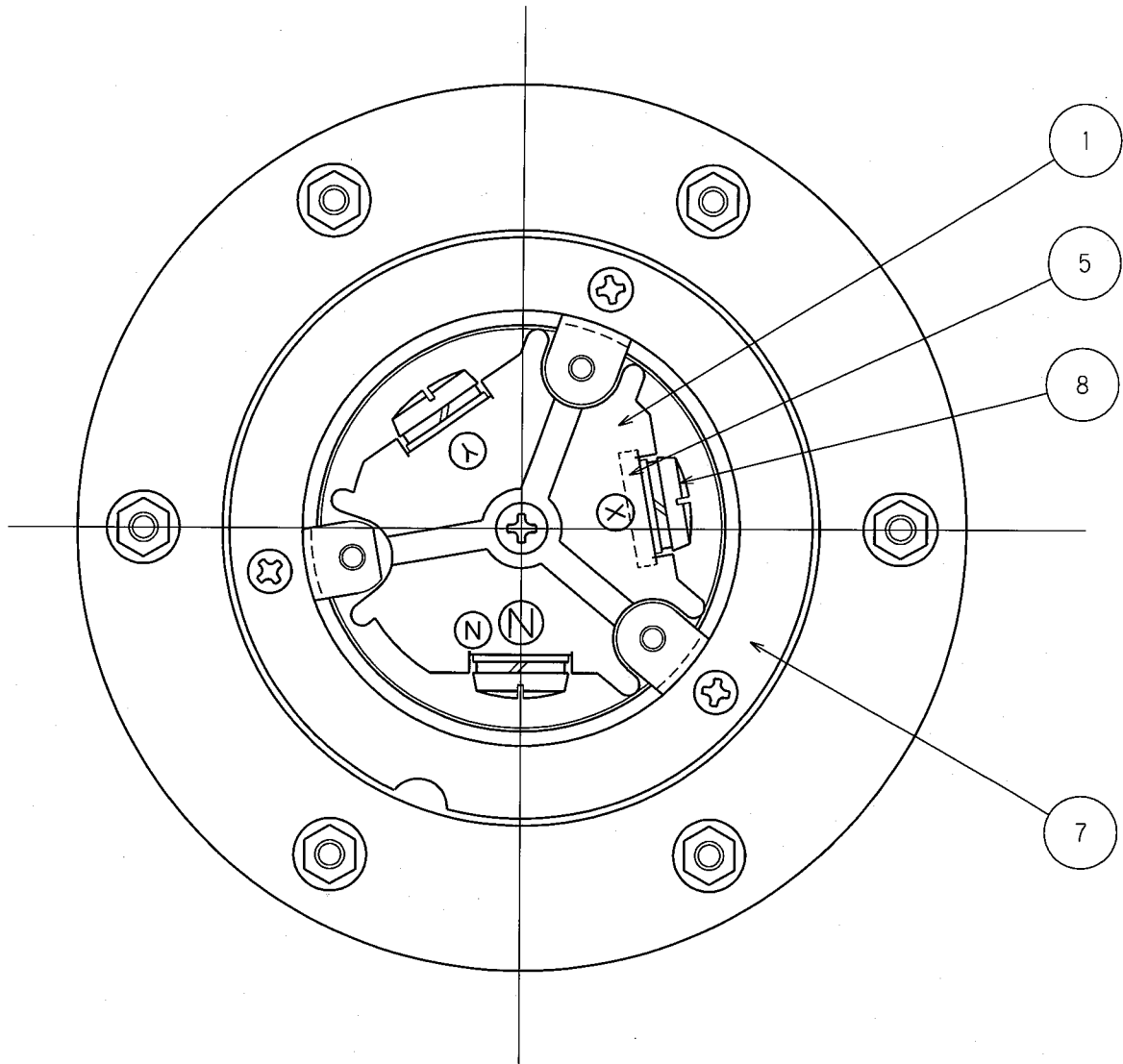
お客様用図面



( ) 寸法：参考値

				定 格	3P 60A 250V	
				製 品 名	引掛形防水パネルコンセント	
				型 番	3626RW	
部 番	部 品 名	箇 数	摘 要	尺 度	1/1	第 3 角 法
製 図	検 図	承 認	変 更 承 認	図 番	客25750-2	
新井	本	小池			アメリカーニ電機株式会社	
04.3.26	04.5.20	00.12.4	06.5.1		発 行	00年12月4日

訂正	年月日	内 容	担 当	訂正	年月日	内 容	担 当	お客様用図面
①	05.9.1	ねじ頭土から+に変更	新井	④				
②				⑤				
③				⑥				





( )寸法：参考値

11	組ボールチェーン	1	ステンレス鋼
10	防水ゴムキャップ	1	耐候性ゴム
9	パネル取付ねじ	6	ステンレス鋼 M4
8	端子ねじ	3	黄銅 M6
7	取付枠	1	軟銅 亜鉛メッキ、クロメート処理
6	刃受	3	リン青銅 スズメッキ
5	端子	3	銅 スズメッキ、内1ヶ、ニッケルメッキ
4	防水パッキング	1	耐候性ゴム
3	ゴムカバー	1	耐候性ゴム
2	ボディ B	1	ポリアミド樹脂
1	ボディ A	1	ポリアミド樹脂

電線接続方式：圧着端子式  
 適用圧着端子：R14-6  
 適用電線：14mm<sup>2</sup>  
 適用規格：JISC8303 配線用差込接続器

部番	部 品 名	箇 数	摘 要
----	-------	-----	-----

定 格	3P 60A 250V
製 品 名	引掛形防水パネルコンセント
型 番	<b>3626RW</b>

製 図	検 図	承 認	変更承認	尺 度	1 / 1	第 3 角 法	図 番	客25750-3
新井	本	小池			アメリカン電機株式会社		発 行	00年12月4日
04.3.26	04.5.20	00.12.4	06.5.1					