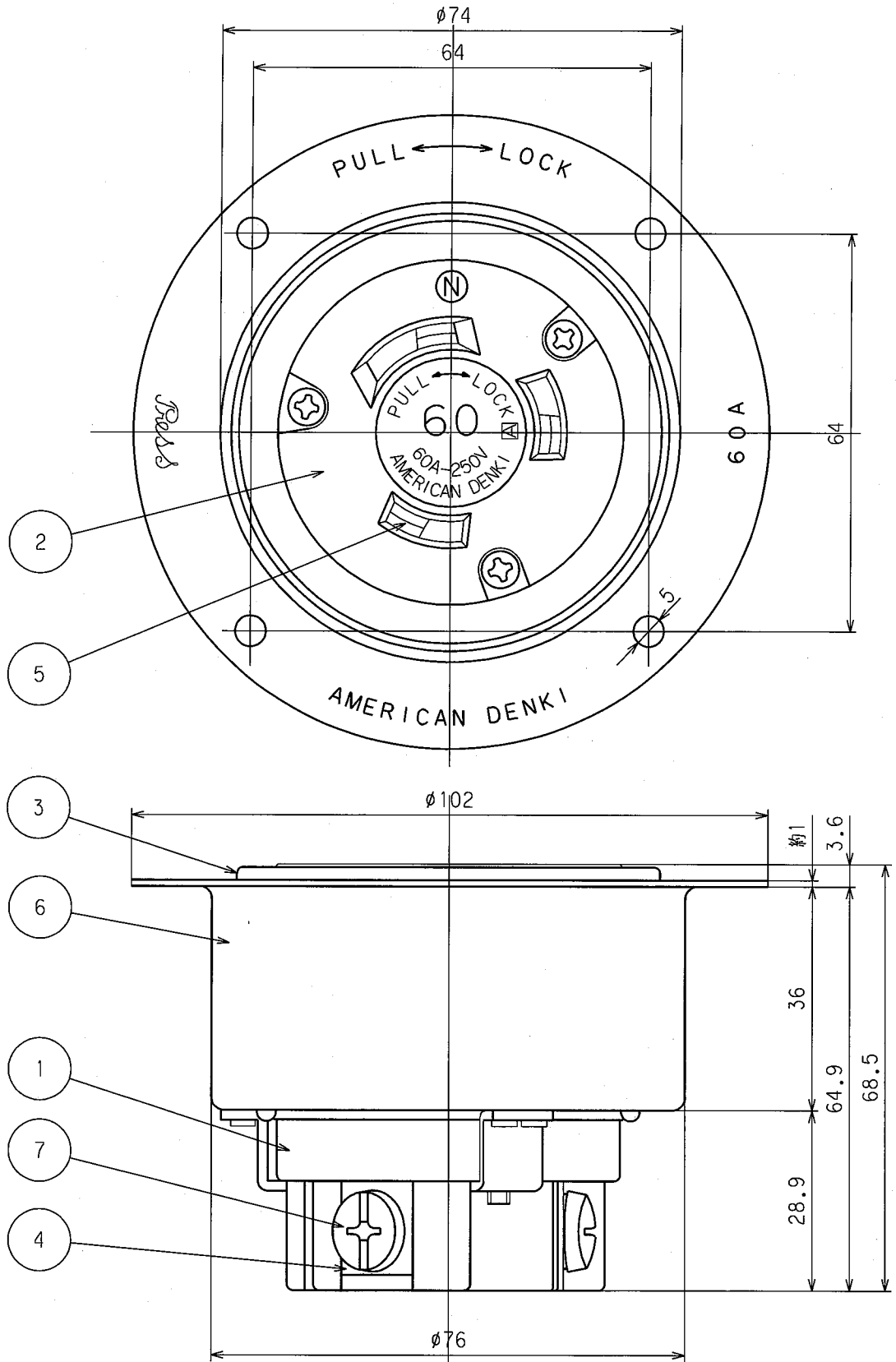


訂正	年月日	内容	担当	訂正	年月日	内容	担当
△	05.9.1	ねじ頭士から+に変更	新井	△			
△				△			
△				△			

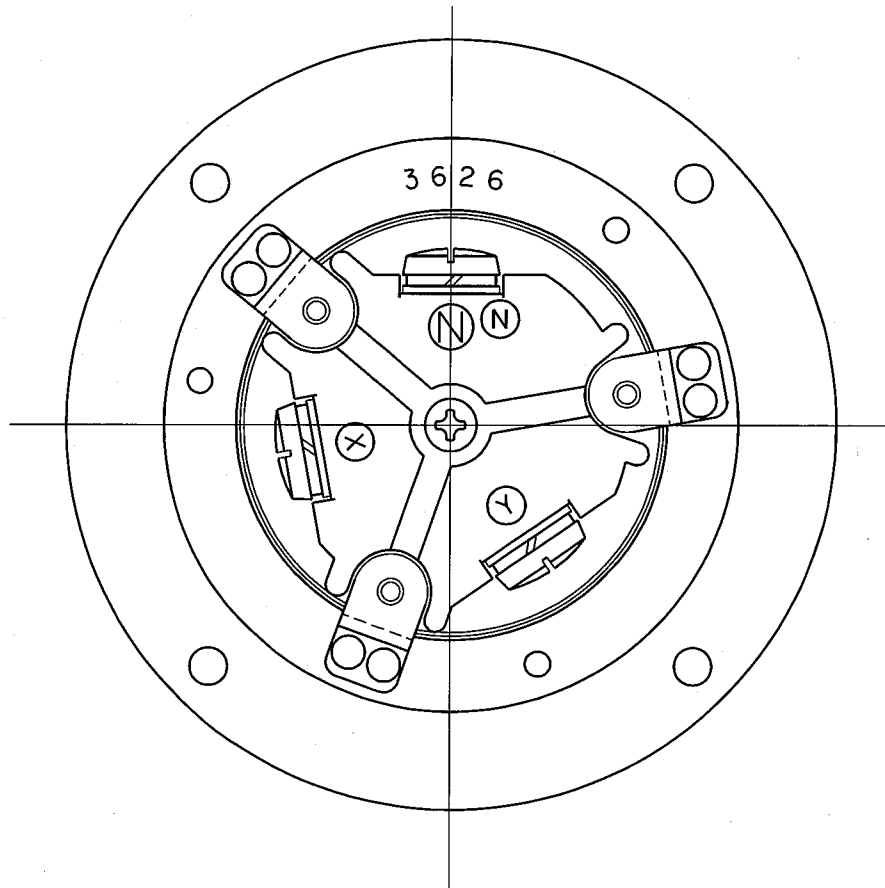
お客様用図面



				定格	3P 60A 250V		
				製品名	引掛形フランジコンセント		
				型番	3626		
部番	部品名	箇数	摘要				
製図	検図	承認	変更承認	尺度	1/1	第3角法	図番
新井	本	小池					客25350-1
04.3.16	04.5.20	00.12.4	06.5.1			発行	00年12月4日

訂正	年月日	内 容	担 当	訂正	年月日	内 容	担 当
△	05.9.1	ねじ頭士から+に変更	新井	△			
△				△			
△				△			

お客様用図面



7	端子ねじ	3	黄銅 M6
6	ケース	1	黄銅 ニッケルメッキ、梨地仕上
5	刃受	3	リン青銅 スズメッキ
4	端子	3	銅 スズメッキ、内1ヶニッケルメッキ
3	プラカバー	1	ポリアミド樹脂
2	ボディB	1	ポリアミド樹脂
1	ボディA	1	ポリアミド樹脂

電線接続方式：圧着端子式
 適用圧着端子：R14-6
 適用電線：14mm²
 適用規格：JISC8303 配線用差込接続器

定 格	3P 60A 250V
製 品 名	引掛形フランジコンセント
型 番	3626

部 番	部 品 名	箇 数	摘 要
製 図	検 図	承 認	変 更 承 認
新 井	本	小 池	
04.3.16	04.5.20	00.12.4	06・5・1



アメリカン電機株式会社

第 3 角 法

図 番 客25350-2

発 行 00年12月4日