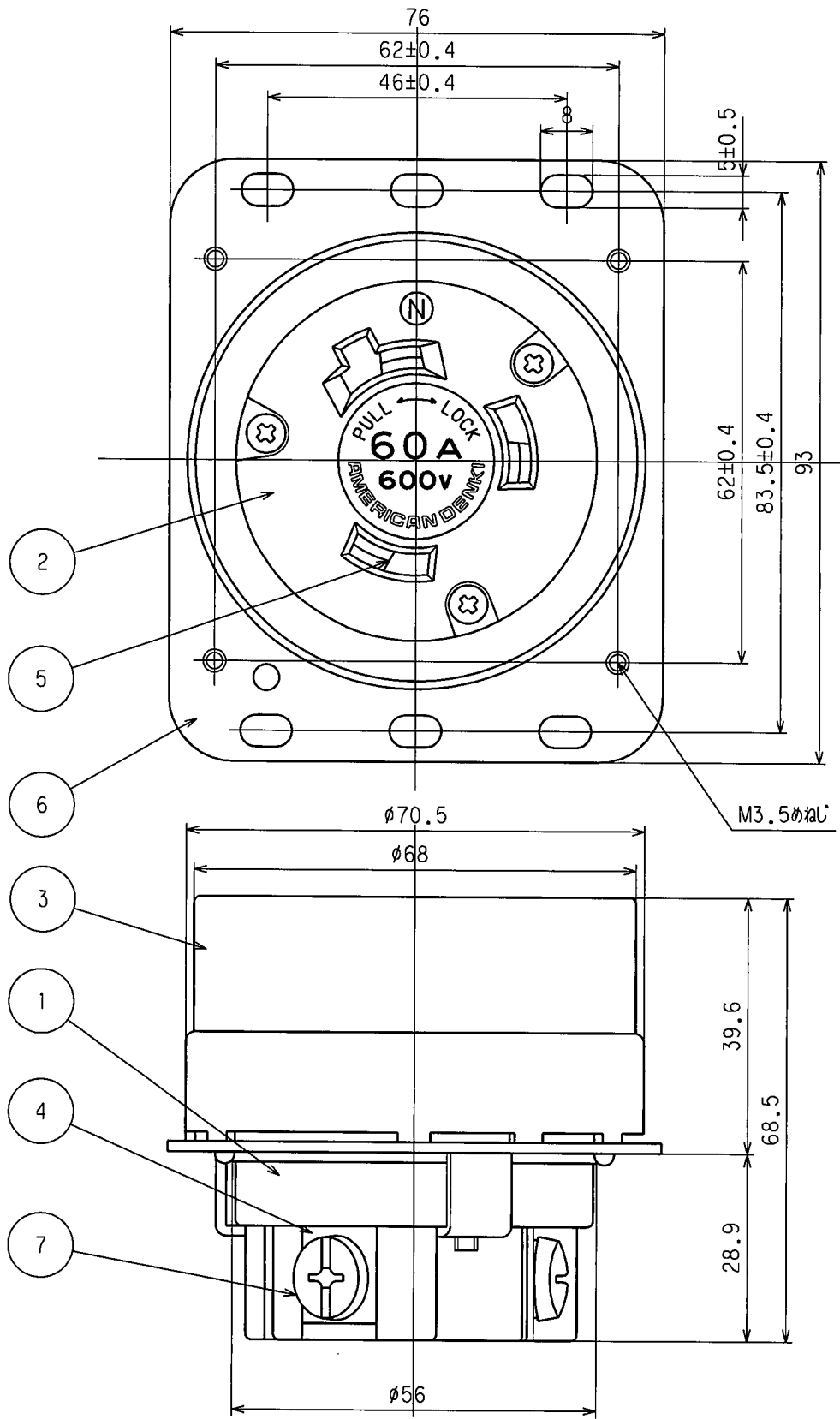


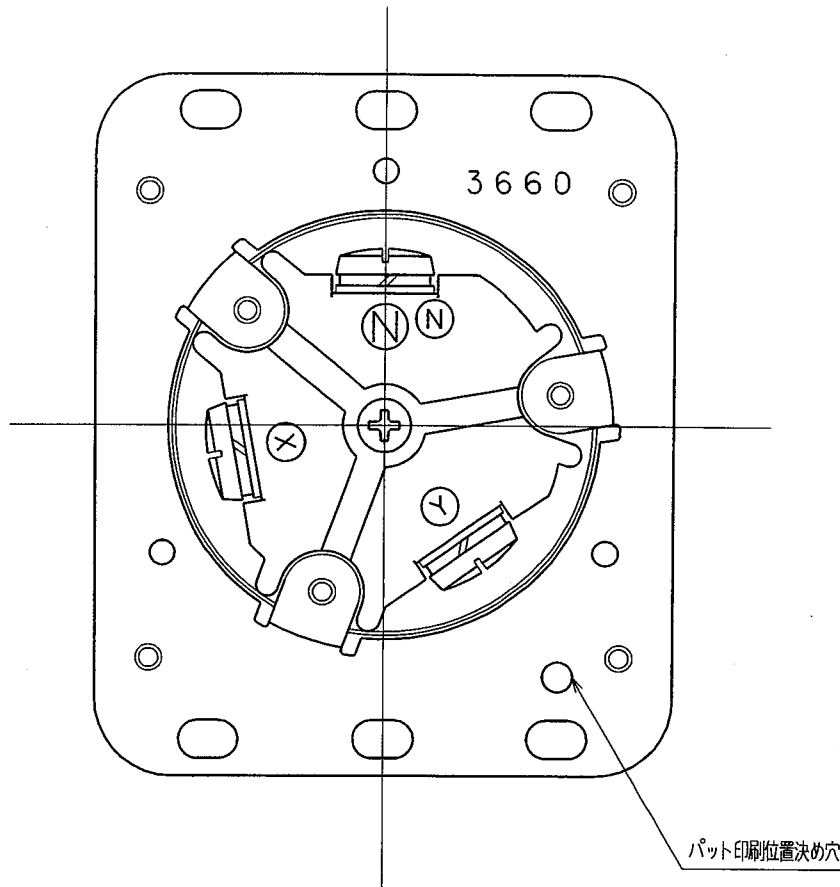
訂正年月日	内容	担当	訂正年月日	内容	担当	お客様用図面
△ 05.4.5	土から+に変更	新井	△ '14.3.10	プラカバー形状変更	木村	
△ 07.5.18	定格表示彫刻表示に	本	△			
△ 07.9.12	組取付板から取付板に変更	本	△			



				定格	3P 60A 600V		
				製品名	引掛形埋込コンセント		
				型番	3660		
部番	部品名	筒数	摘要				
製図	検図	承認	変更承認	尺度	1/1	第3角法	
新井	本	小池	松川	<b>アメリカン電機株式会社</b>		図番	客24850-1
04.3.22	04.3.30	00.12.4	'14.3.17			発行	00年12月4日

訂正	年月日	内 容	担 当	訂正	年月日	内 容	担 当
△	05.4.5	±から+に変更	新井	△			
△	07.9.12	組取付板から取付板に変更	本	△			
△				△			

お客様用図面



電線接続方式：圧着端子式

適用圧着端子：R14-6

適用電線：14mm<sup>2</sup>

適用規格：JISC8303 配線用差込接続器

7	端子ねじ	3	黄銅 M6
6	取付板	1	軟銅 亜鉛メッキ、クロメート処理
5	刃受	3	リン青銅 スズメッキ
4	端子	3	銅 スズメッキ、内1ヶニッケルメッキ
3	プラカバー	1	ポリアミド樹脂
2	ボディB	1	ポリアミド樹脂
1	ボディA	1	ポリアミド樹脂

定 格 3P 60A 600V

製 品 名 引掛形埋込コンセント

型 番 3660

部 番	部 品 名	箇 数	摘 要
-----	-------	-----	-----

製 図	検 図	承 認	変 更 承 認
-----	-----	-----	---------

尺 度 1/1

第 3 角 法

図 番 客24850-2

新井 本 小池

 アメリカン電機株式会社

発 行 00年12月4日

04.3.22 04.3.30 00.12.4 '07.11.29