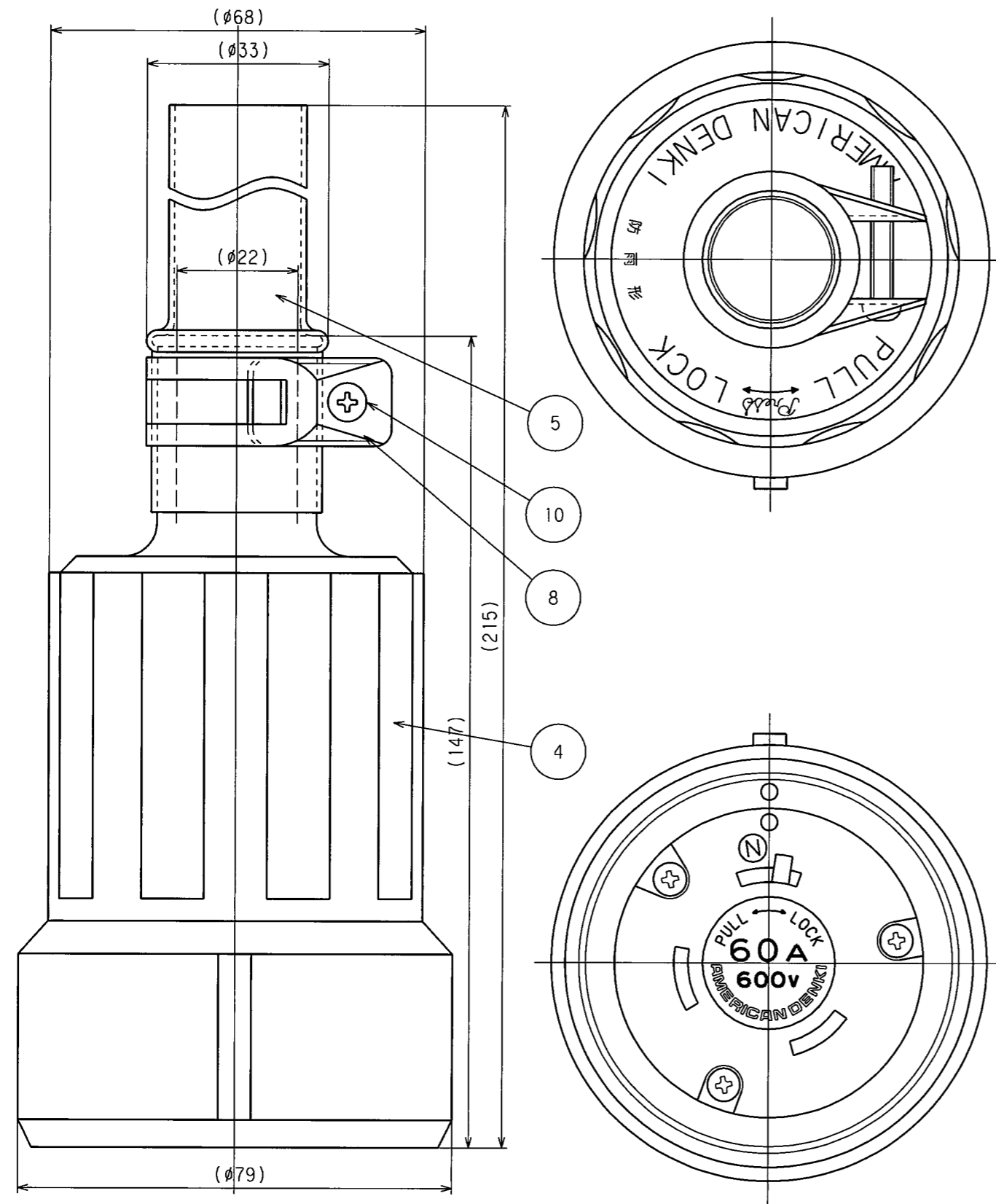
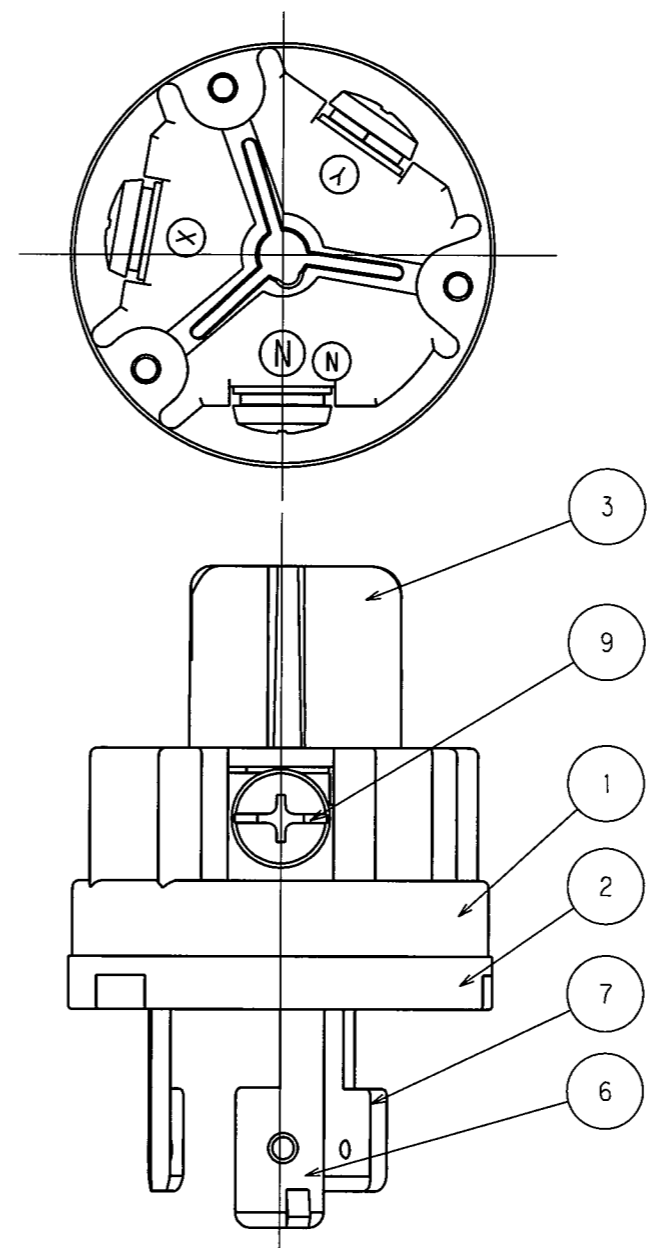


訂正年月日	内容	担当	訂正年月日	内容	担当
△ 05.5.16	±から+に変更	新井	△ '17.4.7	電線加工図追加、A4図面枠からA3図面枠へ変更	木村
△ 07.5.18	定格表示彫刻表示に	本	△		
△ 08.10.23	ボディAの形状変更	木村	△		

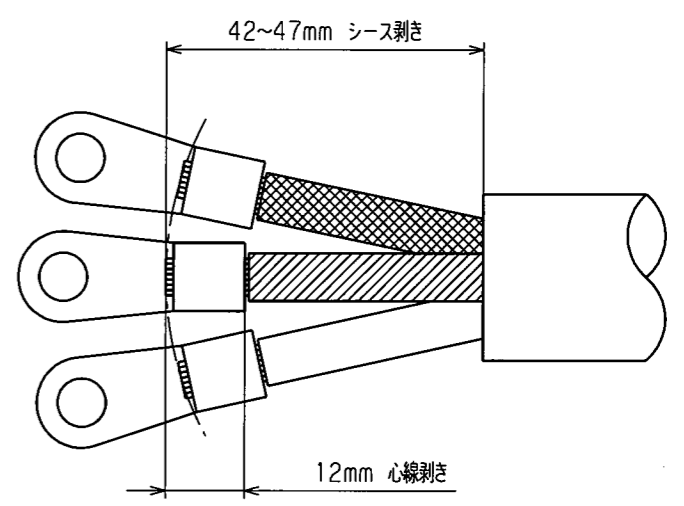
お客様用図面



端子記号記載図



電線加工寸法 (参考値)



( )寸法:参考値

10	丸バンドねじ	1	ステンレス鋼	M4
9	端子ねじ	3	黄銅	M6
8	丸バンド	1	ステンレス鋼	
7	刃 B	2	銅	スズメッキ
6	刃 A	1	銅	ニッケルメッキ
5	防水チューブ	1	熱収縮チューブ	黒色
4	ゴムカバー	1	耐候性ゴム	黒色
3	セパレータ	1	ポリアミド樹脂	
2	ボディB	1	ポリアミド樹脂	
1	ボディA	1	ポリアミド樹脂	

電線接続方式:圧着端子式  
 適用圧着端子:R14-6  
 適用電線:2CT,VCT,3心,14mm<sup>2</sup>  
 適用規格:JISC8303 配線用差込接続器

定格	3P 60A 600V
製品名	引掛形防水さし込みプラグ
型番	<b>3662RW</b>

製図	検図	承認	変更承認	尺度	1/1	第3角法	図番	客24150
関谷	本	松川					発行	'00年 6月 13日
05.5.16	05.6.8	05.6.13	17.5.2			アメリカン電機株式会社		