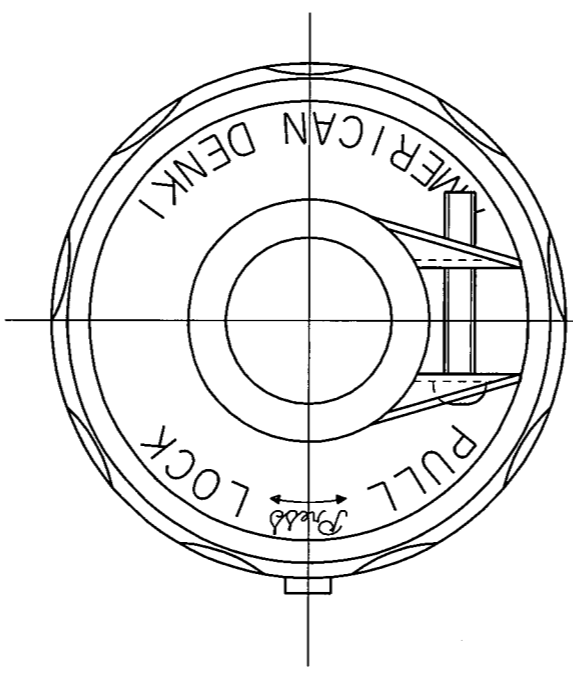
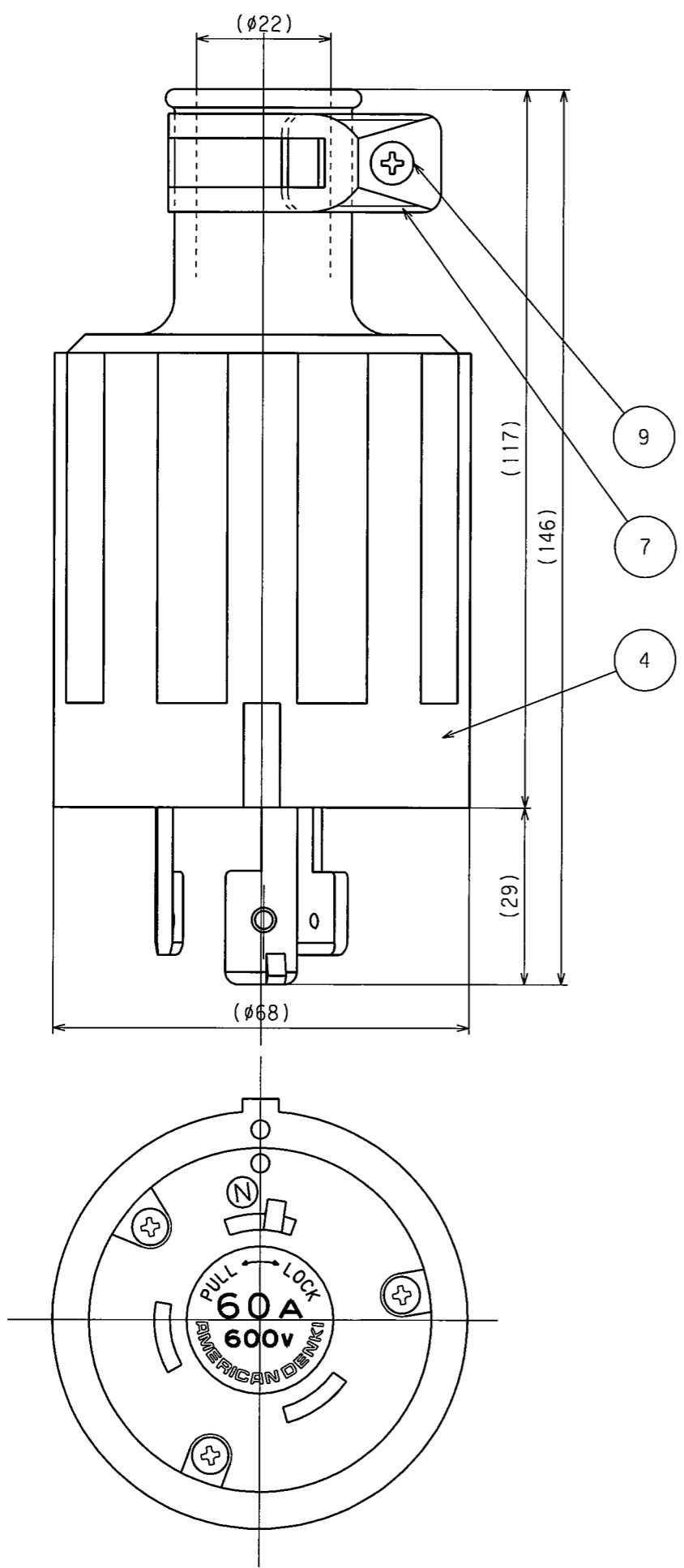
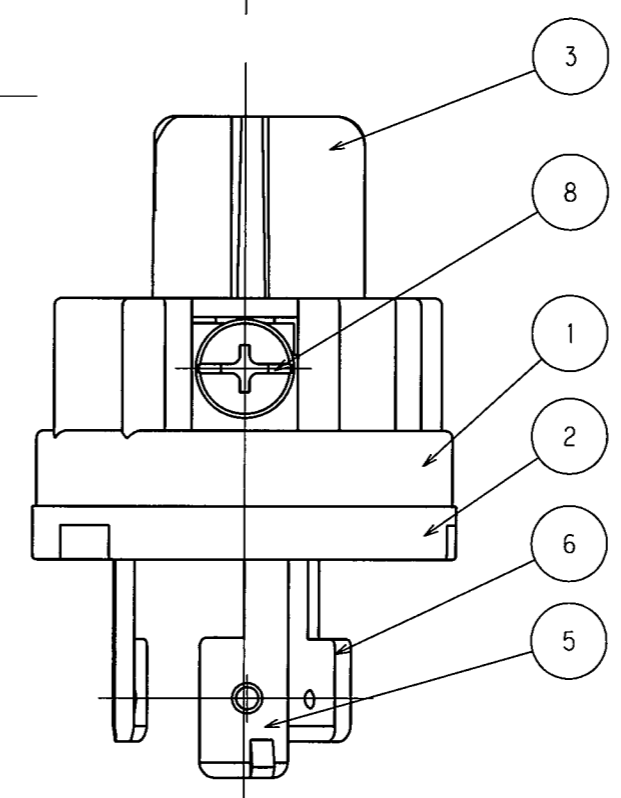
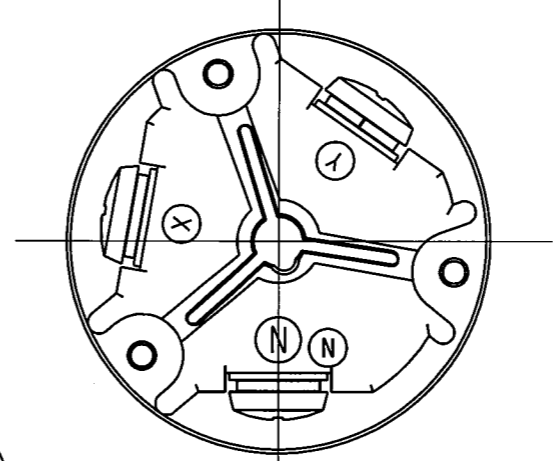


訂正年月日	内容	担当	訂正年月日	内容	担当
'05.5.16	±から+に変更	新井	'17.4.7	電線加工図追加、A4図面枠からA3図面枠へ変更	木村
'07.5.18	定格表示彫刻表示に	本			
'08.9.30	ボディ・刃の形状変更	木村			

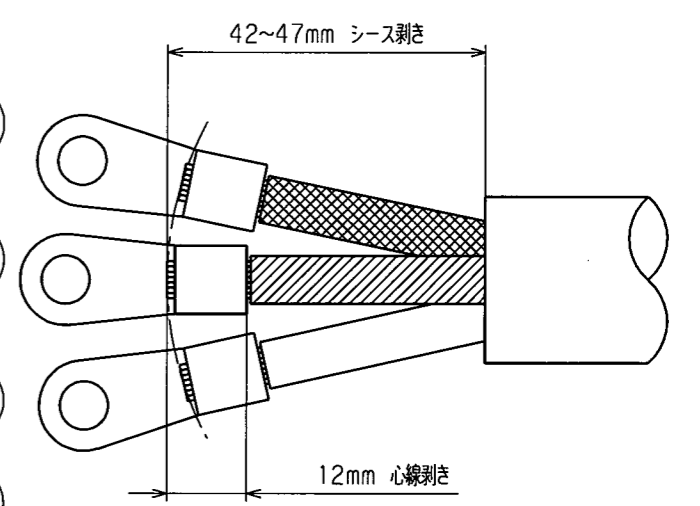
お客様用図面



端子記号記載図



電線加工寸法 (参考値)



( ) 寸法: 参考値

9	丸バンドねじ	1	ステンレス鋼	M4
8	端子ねじ	3	黄銅	M6
7	丸バンド	1	ステンレス鋼	
6	刃 B	2	銅	スズメッキ
5	刃 A	1	銅	ニッケルメッキ
4	ゴムカバー	1	耐候性ゴム	黒色
3	セパレータ	1	ポリアミド樹脂	
2	ボディB	1	ポリアミド樹脂	
1	ボディA	1	ポリアミド樹脂	

電線接続方式: 圧着端子式  
 適用圧着端子: R14-6  
 適用電線: 2CT, VCT, 3心, 14mm<sup>2</sup>  
 適用規格: JISC8303 配線用差込接続器

定格	3P 60A 600V
製品名	引掛形さし込みプラグ
型番	3662R

製図	検図	承認	変更承認	尺度	1/1	第3角法	図番	客25050
新井	本	小池					発行	'00年 12月 4日
'04.5.26	'04.6.3	'00.12.4	'17.5.2			アメリカン電機株式会社		