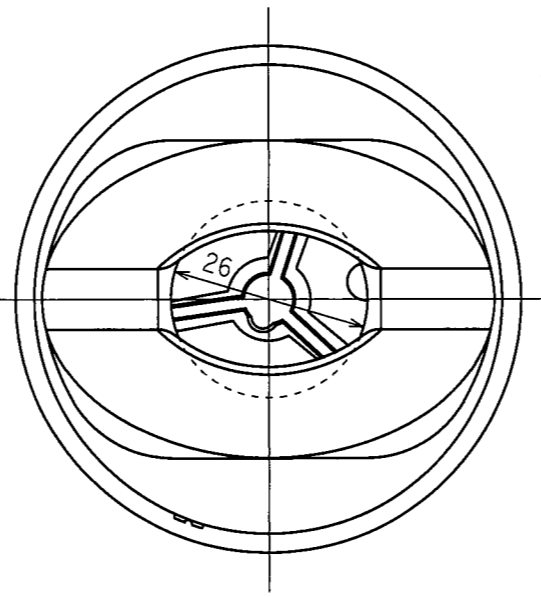
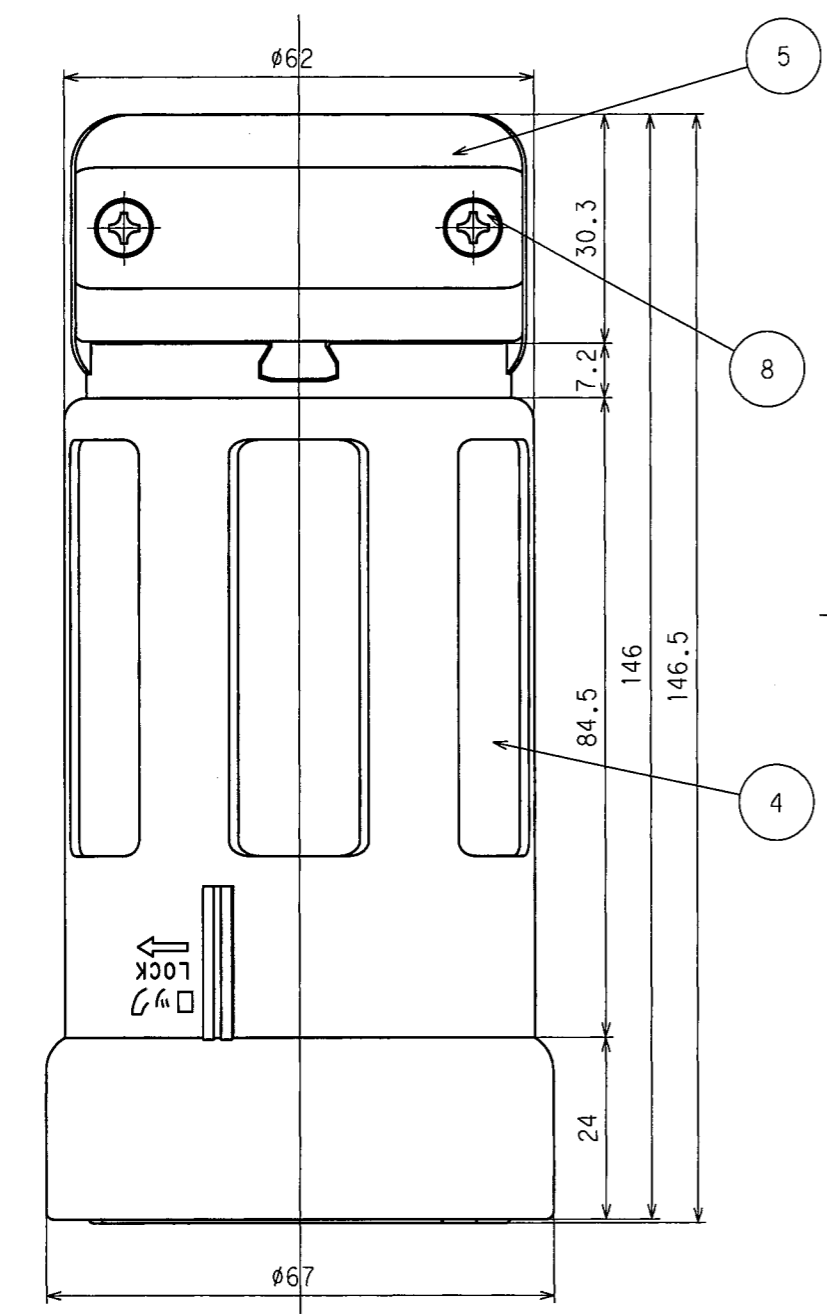
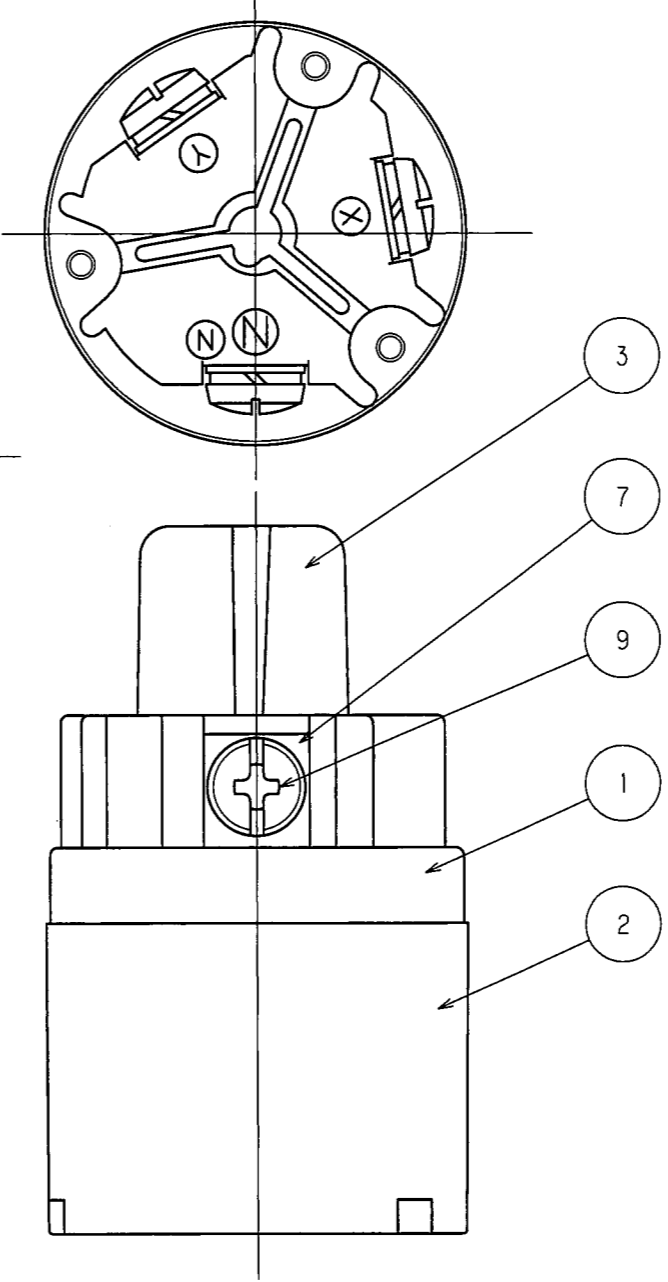


訂正年月日	内容	担当	訂正年月日	内容	担当
△'17.4.21	電線加工図追加	木村	△		
△'19.8.20	コード口寸法変更	吉野	△		
△			△		

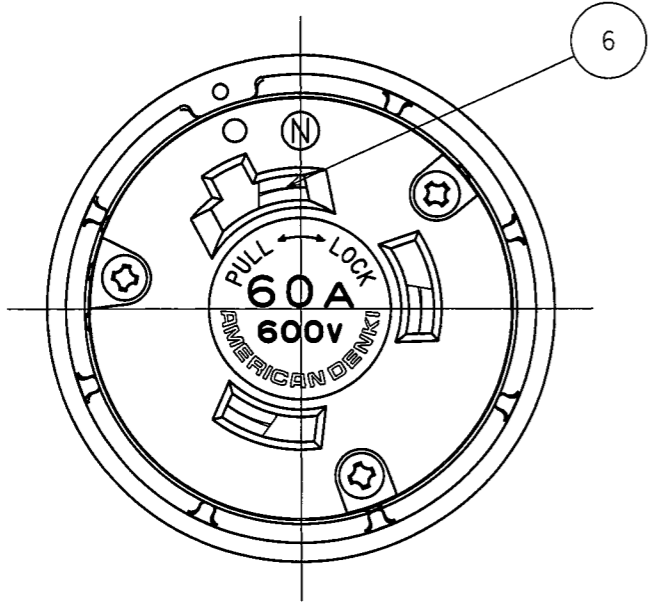
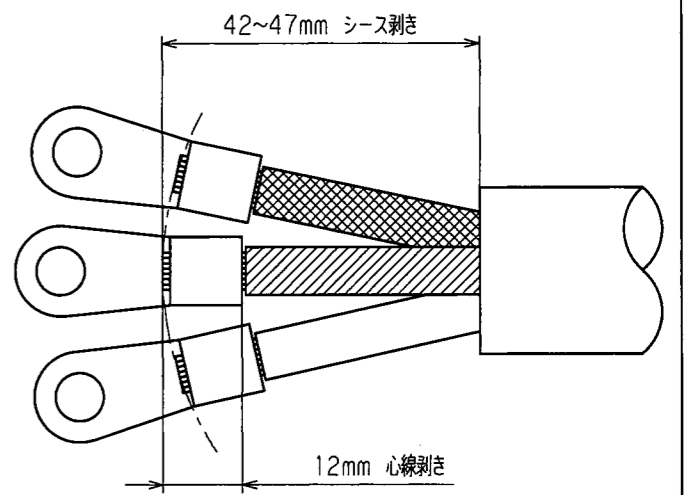
お客様用図面



端子記号記載図



電線加工寸法 (参考値)



( ) 寸法: 参考値

9	端子ねじ	3	黄銅	M6
8	グリップねじ	2	軟鋼	亜鉛メッキ・クロメート処理
7	端子	3	銅	スズメッキ、内1ヶニッケルメッキ
6	刃受	3	リン青銅	スズメッキ
5	グリップ	2	ポリカーボネート樹脂	
4	プラカバー	1	ポリカーボネート樹脂	
3	セパレータ	1	ポリアミド樹脂	
2	ボディB	1	ポリアミド樹脂	
1	ボディA	1	ポリアミド樹脂	

電線接続方式: 圧着端子式  
 適用圧着端子: R14-6  
 適用電線: 2CT, VCT, 3心, 14mm<sup>2</sup>  
 適用規格: JISC8303 配線用差込接続器

定格	3P 60A 600V
製品名	引掛形コードコネクタボディ
型番	<b>3664E</b>

製図	検図	承認	変更承認	尺度	1/1	第3角法	図番	客66000
三浦	松川	小池					発行	'17年 4月 14日

アメリカン電機株式会社