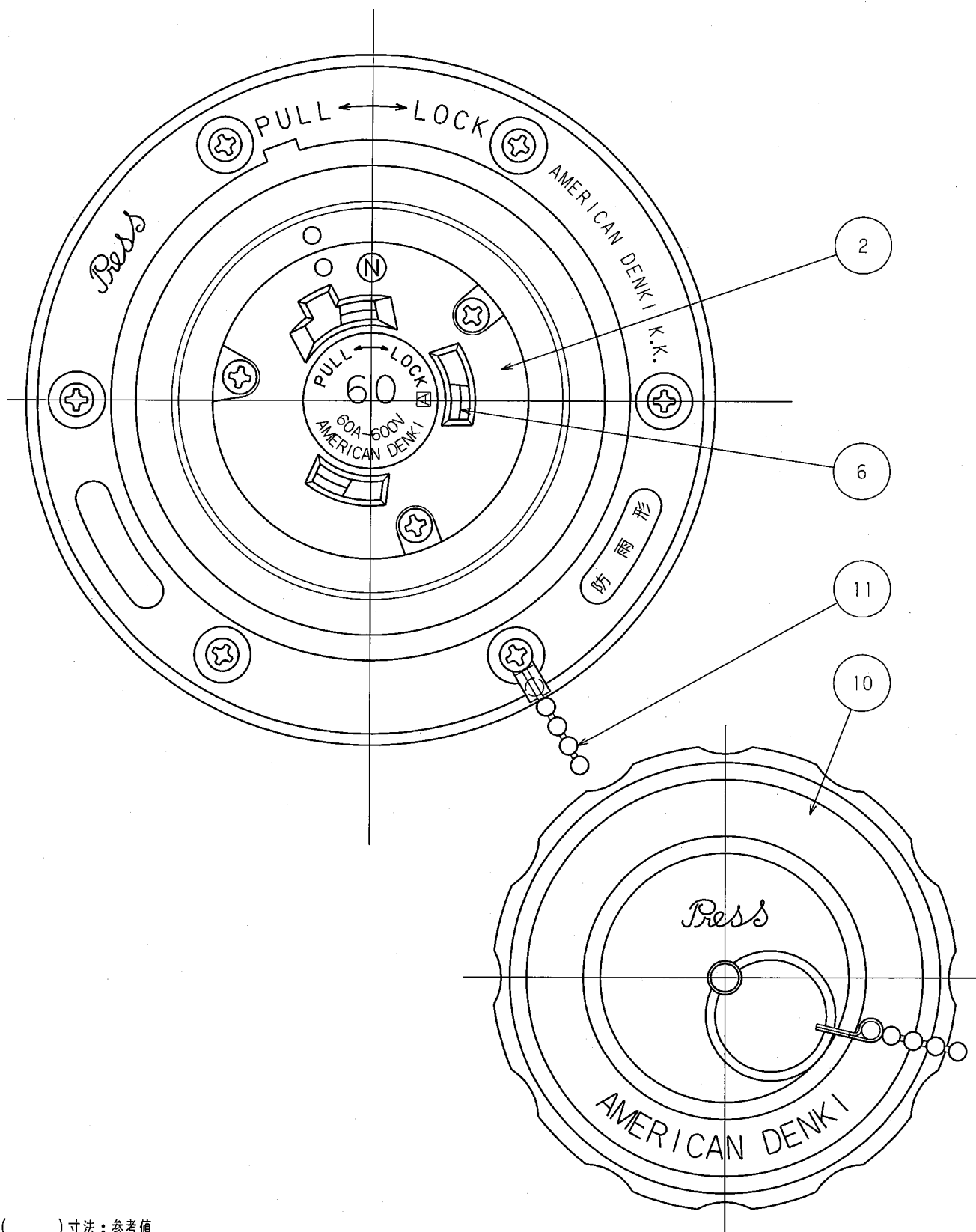


訂正	年月日	内 容	担 当	訂正	年月日	内 容	担 当
△	05.9.1	ねじ頭士から+に変更	新井	△			
△				△			
△				△			

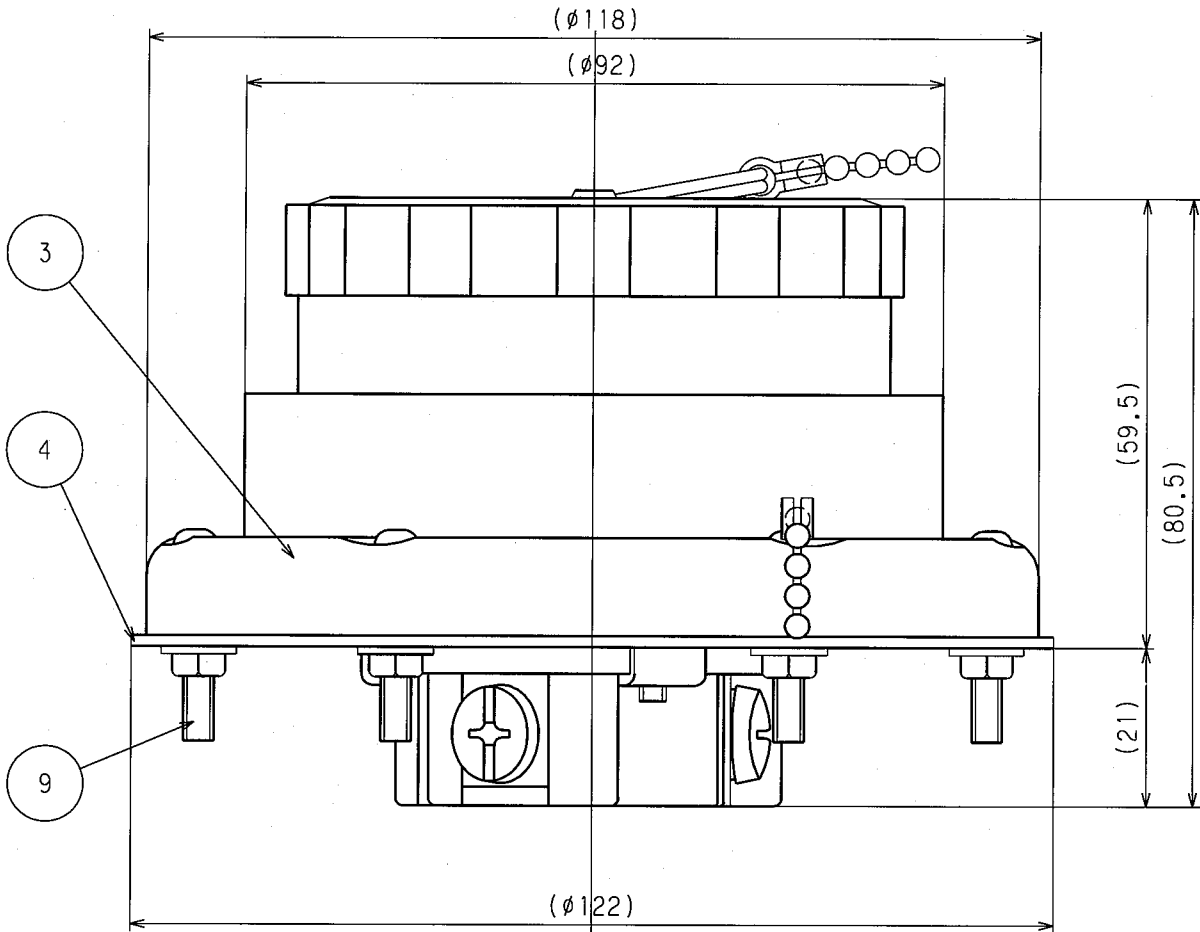
お客様用図面





() 寸法：参考値

				定 格	3P 60A 600V	
				製 品 名	引掛形防水パネルコンセント	
				型 番	3666RW	
部 番	部 品 名	箇 数	摘 要	尺 度	1/1	第 3 角 法
製 図	検 図	承 認	変 更 承 認	図 番	客 25850-1	
新 井	本	小 池		発 行	00年 12月 4日	
04.3.29	04.5.21	00.12.4	06.5.1	アメリカン電機株式会社		

訂正	年月日	内 容	担 当	訂正	年月日	内 容	担 当	お客様用図面
△	05.9.1	ねじ頭土から+に変更	新井	△				
△				△				
△				△				

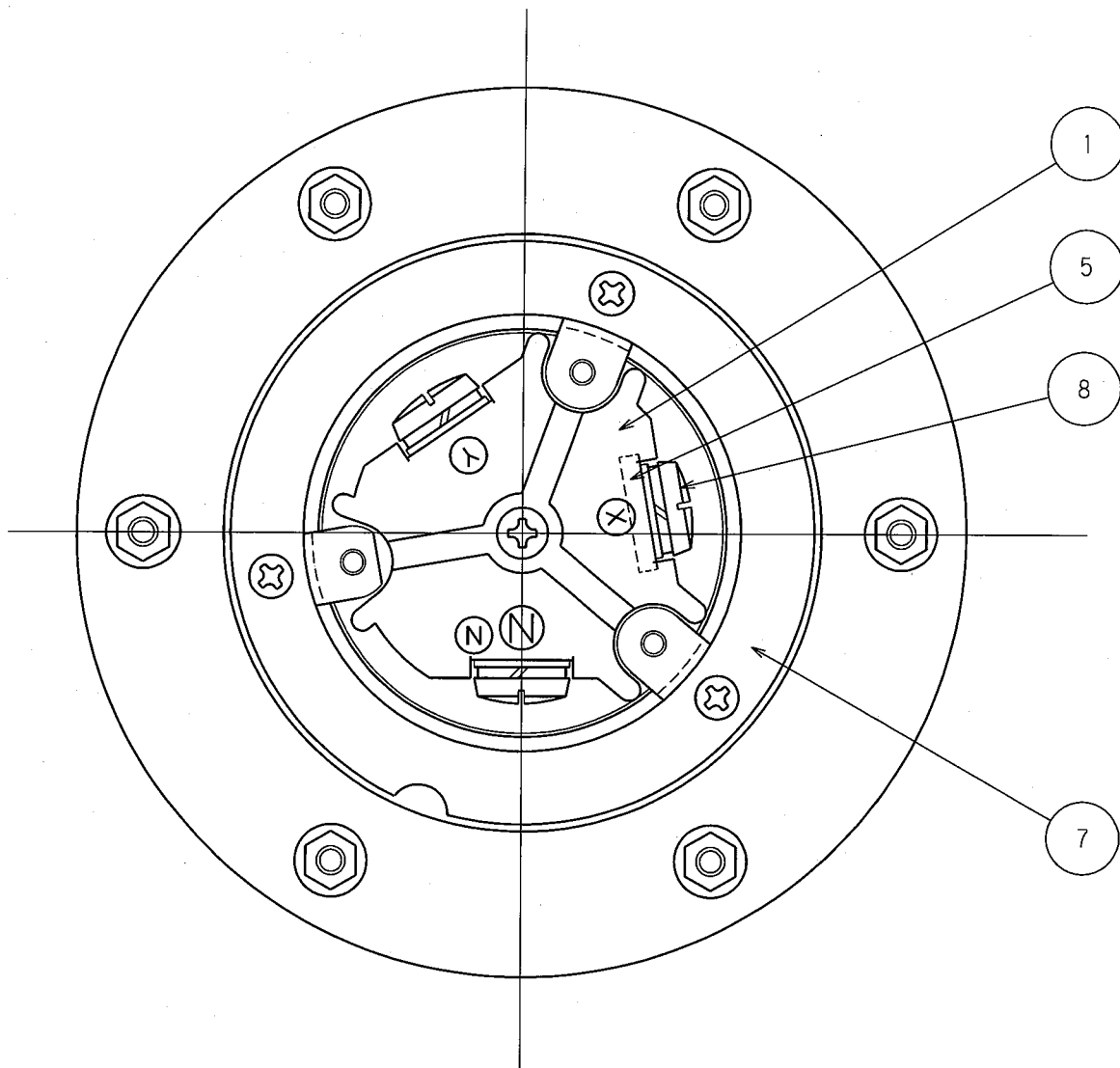


() 寸法：参考値

				定 格	3P 60A 600V	
				製 品 名	引掛形防水パネルコンセント	
				型 番	3666RW	
部 番	部 品 名	箇 数	摘 要	尺 度	1 / 1	第 3 角 法
製 図	検 図	承 認	変 更 承 認	 アメリカン電機株式会社	図 番	客 25850-2
新 井	本	小 池			発 行	00年 12月 4日
04.3.29	04.5.21	00.12.4	06.5.1			

訂正	年月日	内 容	担 当	訂正	年月日	内 容	担 当
△	05.9.1	ねじ頭士から+に変更	新井	△			
△				△			
△				△			

お客様用図面



() 寸法：参考値

11	組ボールチェーン	1	ステンレス鋼
10	防水ゴムキャップ	1	耐候性ゴム
9	パネル取付ねじ	6	ステンレス鋼 M4
8	端子ねじ	3	黄銅 M6
7	取付枠	1	軟鋼 亜鉛メッキ、クロメート処理
6	刃受	3	リン青銅 スズメッキ
5	端子	3	銅 スズメッキ、内1ヶ、ニッケルメッキ
4	防水パッキング	1	耐候性ゴム
3	ゴムカバー	1	耐候性ゴム
2	ボディ B	1	ポリアミド樹脂
1	ボディ A	1	ポリアミド樹脂

電線接続方式：圧着端子式
 適用圧着端子：R14-6
 適用電線：14mm²
 適用規格：JISC8303 配線用差込接続器

定格	3P 60A 600V
製品名	引掛形防水パネルコンセント
型番	3666RW

部番	部 品 名	箇 数	摘 要
製 図	検 図	承 認	変 更 承 認
新井	本	小池	
04.3.29	04.5.21	00.12.4	06.5.1



アメリカン電機株式会社

第 3 角 法

図 番 客25850-3

発 行 00年 12月 4日