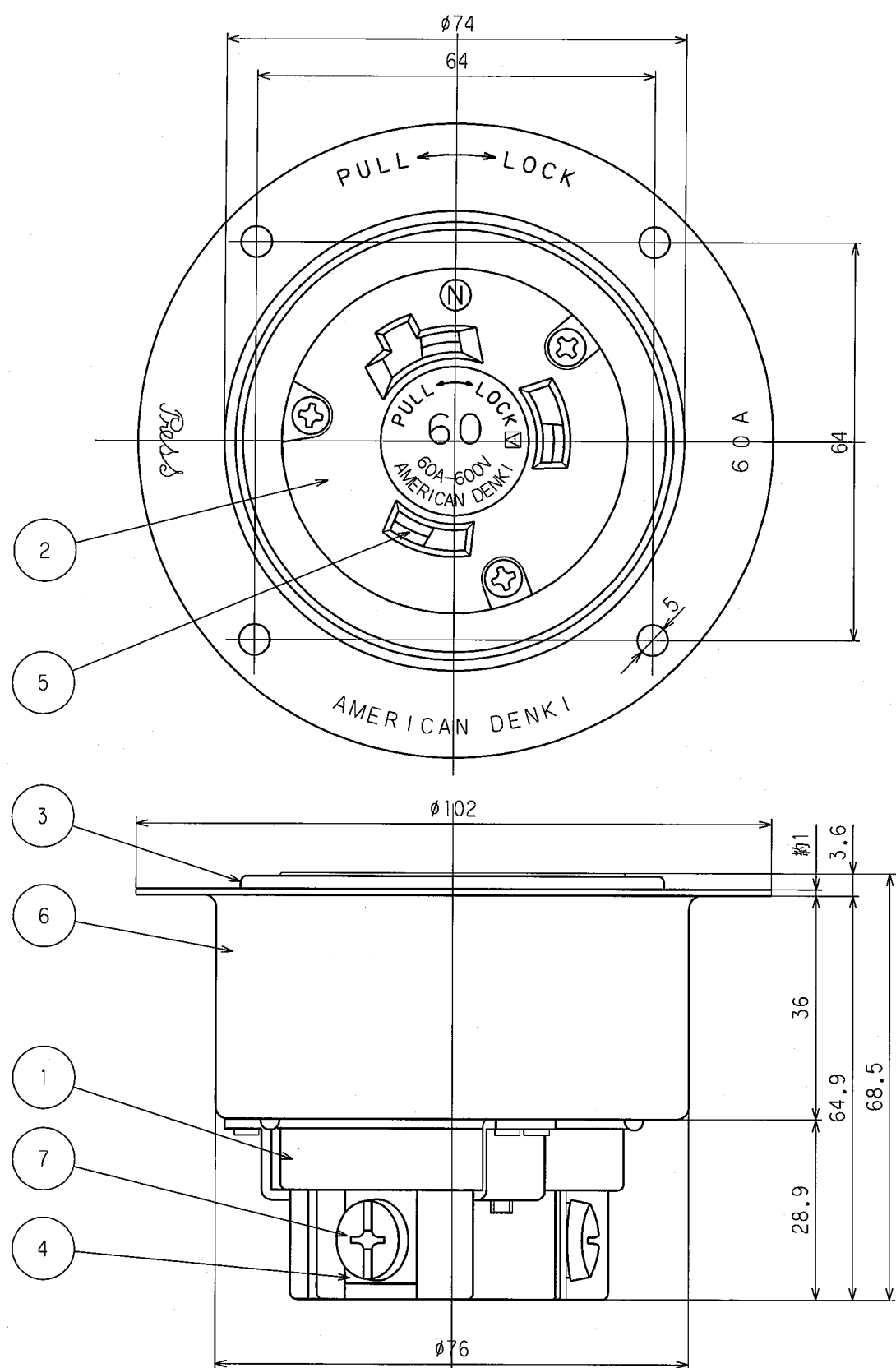


訂正	年月日	内 容	担 当	訂正	年月日	内 容	担 当
△	05.9.1	ねじ頭士から+に変更	新井	△			
△				△			
△				△			

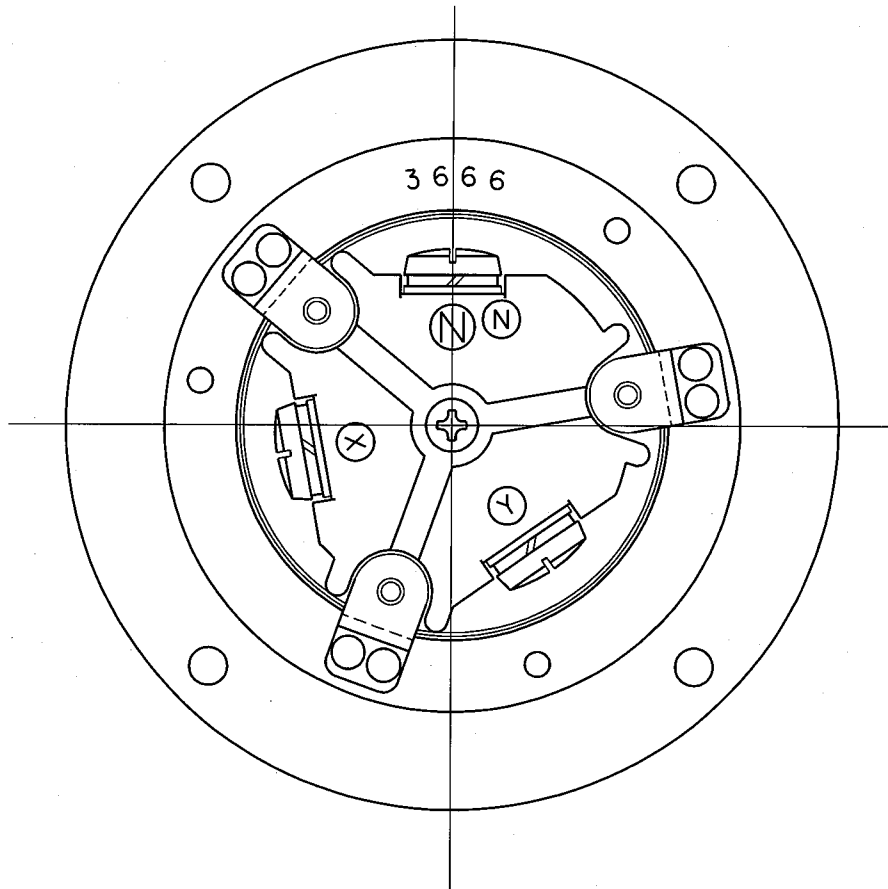
お客様用図面



				規格	3P 60A 600V	
				製品名	引掛形フランジコンセント	
				型番	3666	
部番	部 品 名	箇 数	摘 要	尺 度	1 / 1	第 3 角 法
製 図	検 図	承 認	変 更 承 認	図 番	客 25450-1	
新 井	本	小 池		発 行	00年 12月 4日	
04.3.26	04.5.20	00.12.4	06.5.1	アメリカン電機株式会社		

訂正	年月日	内 容	担 当	訂正	年月日	内 容	担 当
△1	05.9.1	ねじ頭士から+に変更	新井	△4			
△2				△5			
△3				△6			

お客様用図面




7	端子ねじ	3	黄銅 M6
6	ケース	1	黄銅 ニッケルメッキ、梨地仕上
5	刃受	3	リン青銅 スズメッキ
4	端子	3	銅 スズメッキ、内1ヶニッケルメッキ
3	プラカバー	1	ポリアミド樹脂
2	ボディB	1	ポリアミド樹脂
1	ボディA	1	ポリアミド樹脂

電線接続方式: 圧着端子式
 適用圧着端子: R14-6
 適用電線: 14mm²
 適用規格: JISC8303 配線用差込接続器

定格	3P 60A 600V
製品名	引掛形フランジコンセント
型番	3666

部番	部 品 名	箇 数	摘 要
製 図	検 図	承認	変更承認
新井	本	小池	
04.3.26	04.5.20	00.12.4	06.5.1

尺 度	1 / 1	第 3 角 法	図 番	客 25450-2
 アメリカン電機株式会社			発 行	00年 12月 4日