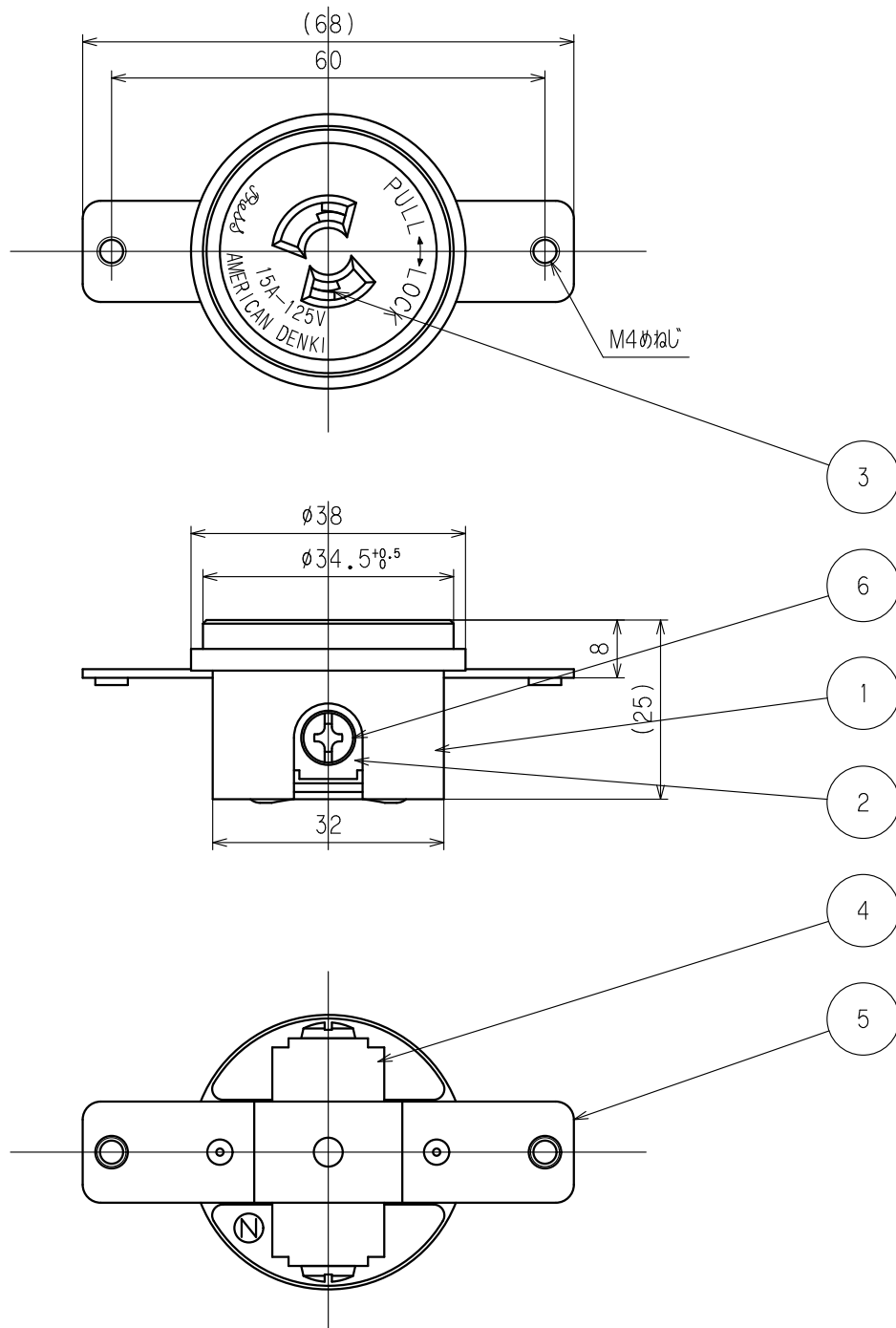


訂正	年月日	内 容	担 当	訂正	年月日	内 容	担 当
△	'03.5.14	成形材料変更・認可番号削除	本	△	'14.5.7	40-P-1V(白色)削除	木村
△	'13.2.18	材料変更	木村	△	'21.7.30	裏面図誤記修正	吉野
△	'13.4.15	表示誤記修正	木村	△			

お客様用図面



()寸法：参考値

6	端子ねじ	2	黄銅 M3.5
5	取付金具	1	軟鋼 亜鉛メッキ、クロメート処理
4	絶縁板	1	ポリカーボネイト樹脂板
3	刃受	2	リン青銅
2	端子	2	黄銅
1	ボディ	1	フェノール樹脂

特定電気用品適合品

電線接続方式：圧着端子式

適用圧着端子：R2-4

適用電線：1V, φ1.6, φ2, 2mm²

適用規格：JIS C 8303 配線用差込接続器

定格 2P 15A 125V

製品名 引掛形パネル用コンセント

型番 40-P

部 番	部 品 名	箇 数	摘 要
製 図	検 図	承 認	変更承認
野口	戸田	小池	
'88.12.1	'88.12.1	'88.12.1	'21.07.30

尺 度 1/1 原 紙 A4 第 3 角 法

アメリカン電機株式会社

図 番	客 35800
発 行	'88年 12月 1日