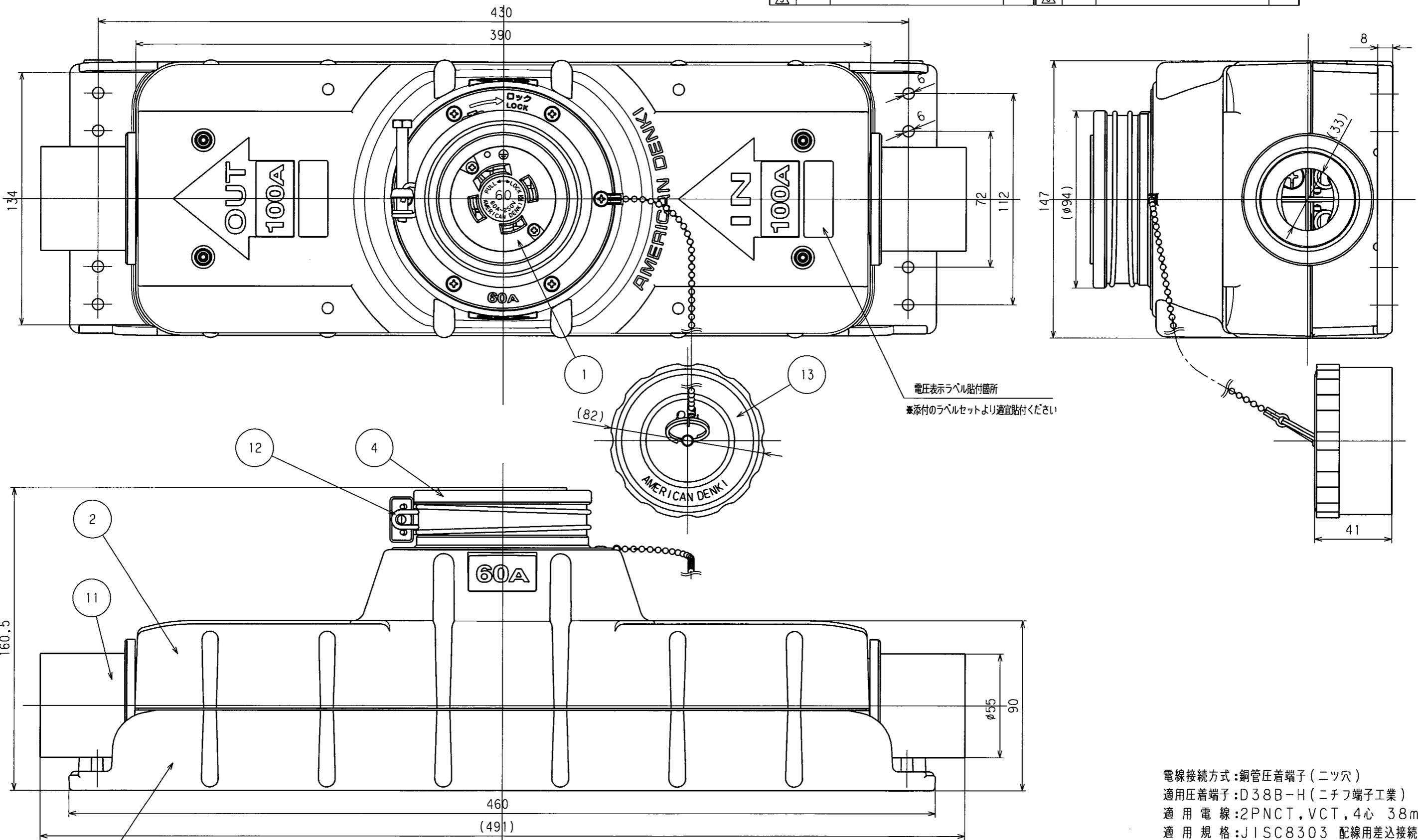


訂正年月日	内容	担当	訂正年月日	内容	担当	お客様用図面
△			△			
△			△			
△			△			

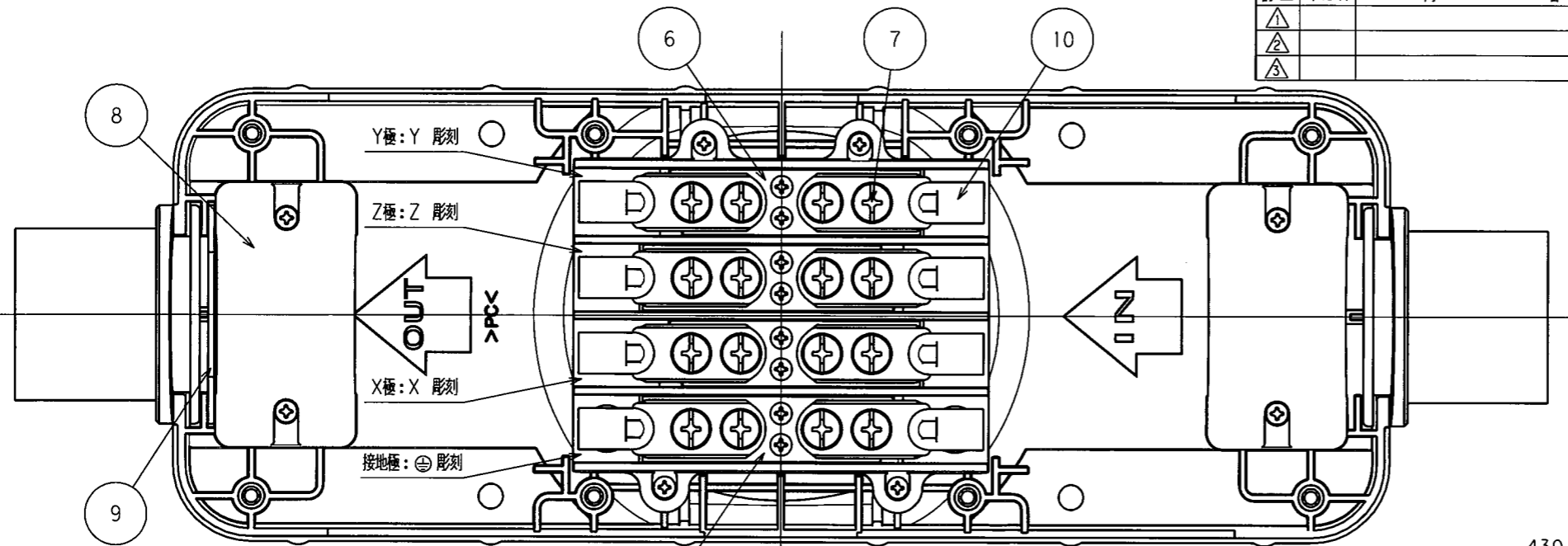


電線接続方式：銅管圧着端子（ニツ穴）
 適用圧着端子：D38B-H（ニチフ端子工業）
 適用電線：2PNCT, VCT, 4心 38mm²
 適用規格：JISC8303 配線用差込接続器

2						定格	接地形3P 100A 250V
1						製品名	引掛形T型分岐用コネクタボディ
部番	部品名	箇数	摘要			型番	41024ET-60
製図	検図	承認	変更承認	尺度	1/2	第3角法	図番 客66200-1
関谷	松川	松川		アメリカ電機株式会社		発行	15年4月2日

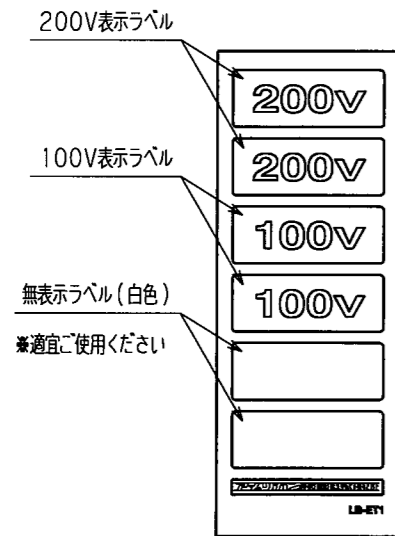
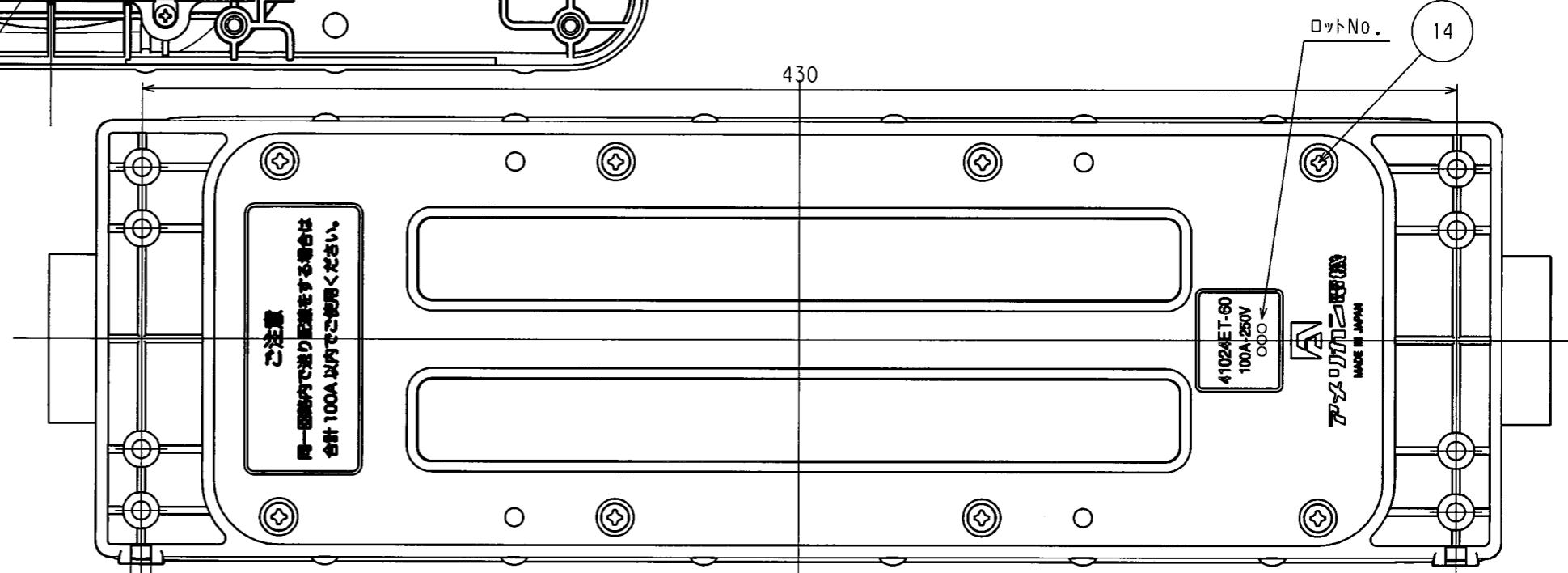
訂正年月日	内容	担当	訂正年月日	内容	担当
△			△		
△			△		
△			△		

お客様用図面



プラカバー-B取り外し状態(端子部)

※極性表示は両端に彫刻



15 ラベルセット(添付品)

15	ラベルセット	1	添付品
14	プラカバー-止ねじ	8	軟鋼 Pタイト3.5 亜鉛メッキ、クロメート処理
13	ゴムカバー	1	クロロブレンゴム
12	ワイヤーバンド	1	ステンレス
11	ゴムスリーブ	2	クロロブレンゴム
10	銅管圧着端子(ニツ穴)	8	銅 スズメッキ
9	プランクピース	1	エチレンプロピレンゴム
8	グリップ	2	ポリカーボネート樹脂
7	端子ねじ	16	黄銅 M6
6	端子	3	銅 スズメッキ
5	アース端子	1	銅 ニッケルメッキ
4	ゴムフランジ	1	クロロブレンゴム
3	プラカバー-B	1	ポリカーボネート樹脂
2	プラカバー-A	1	ポリカーボネート樹脂
1	4624RW 組ボディ	1	

電線接続方式:銅管圧着端子(ニツ穴)
 適用圧着端子:D38B-H(ニチフ端子工業)
 適用電線:2PNCT,VCT,4心 38mm²
 適用規格:JISC8303 配線用差込接続器

定格	接地形3P 100A 250V
製品名	引掛形T型分岐用コネクタボディ
型番	41024ET-60

製図	検図	承認	変更承認	尺度	1/2	第3角法	図番	客66200-2
関谷	松川	松川					発行	'16年4月21日