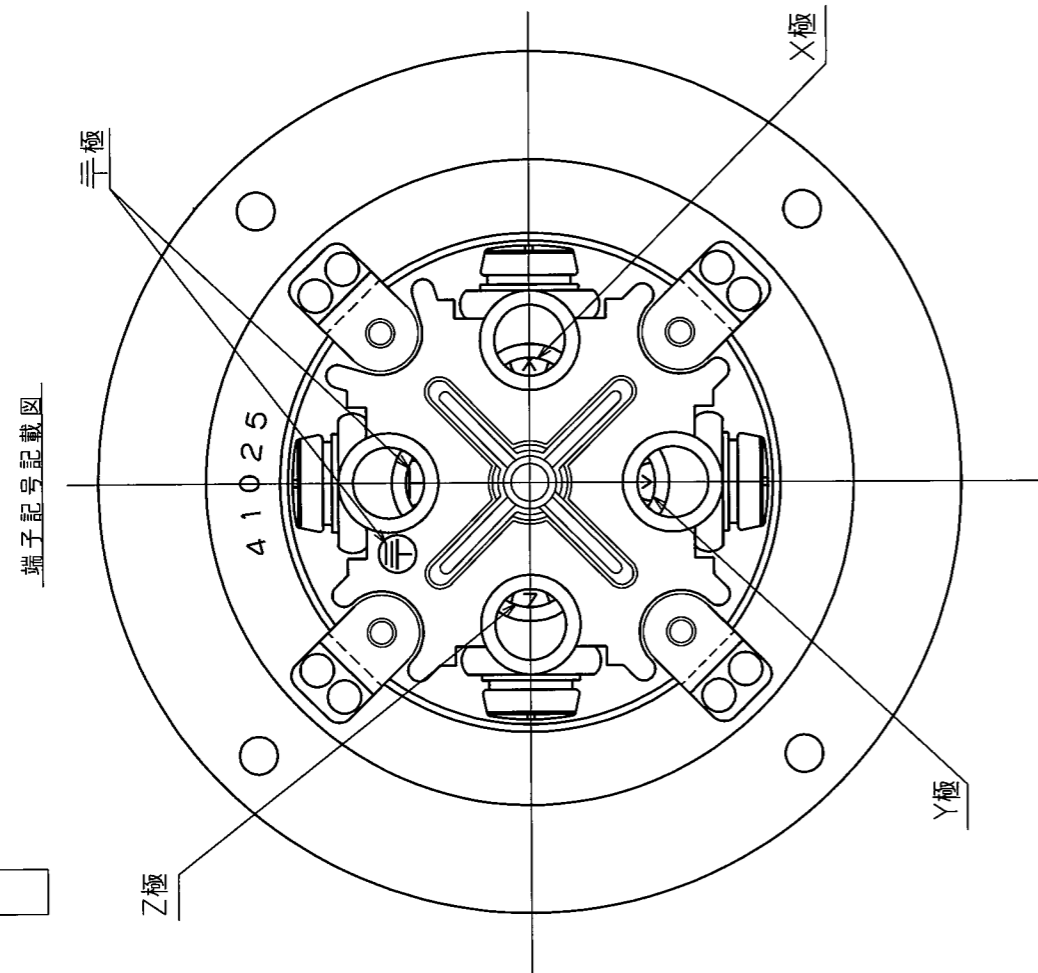
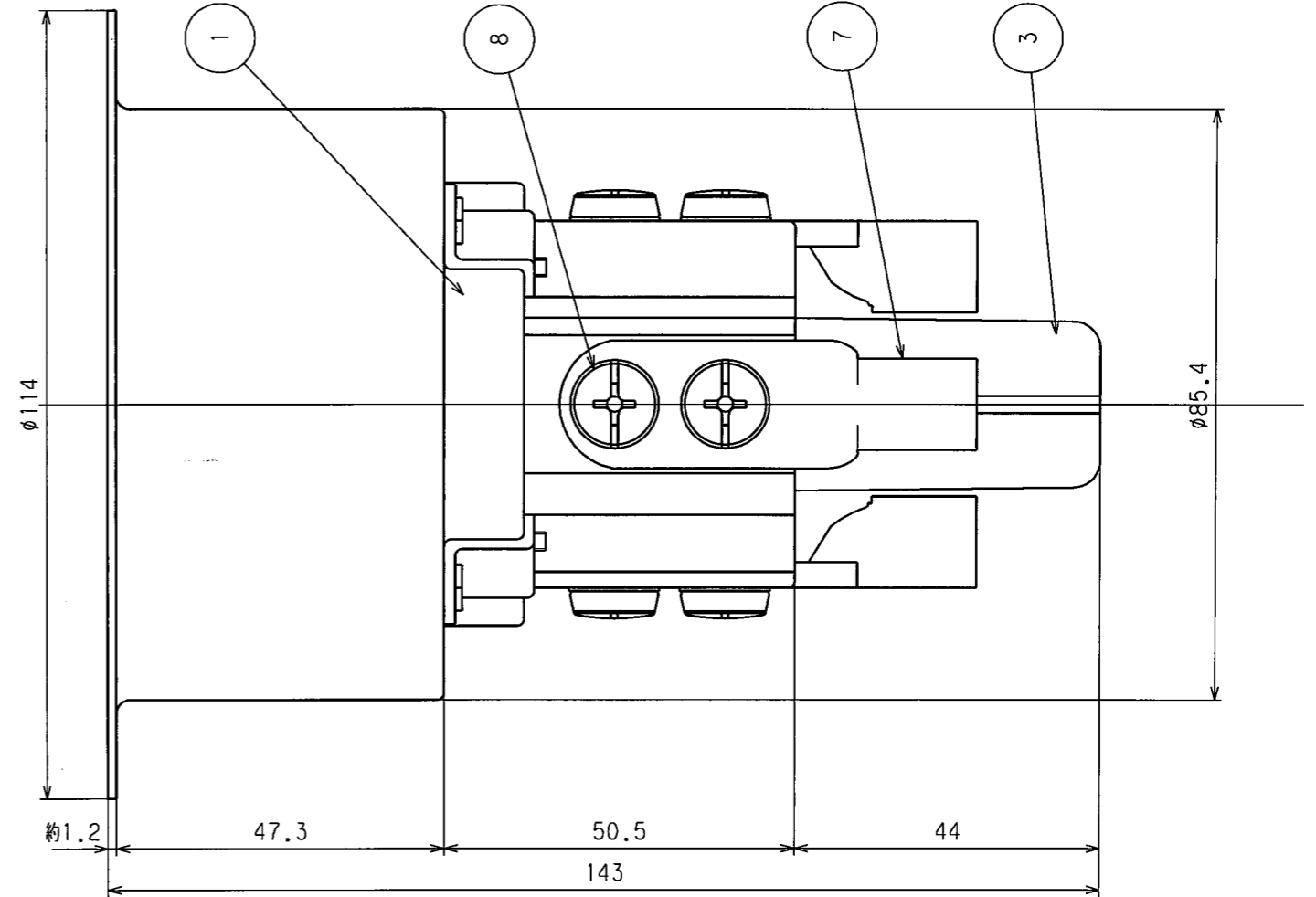
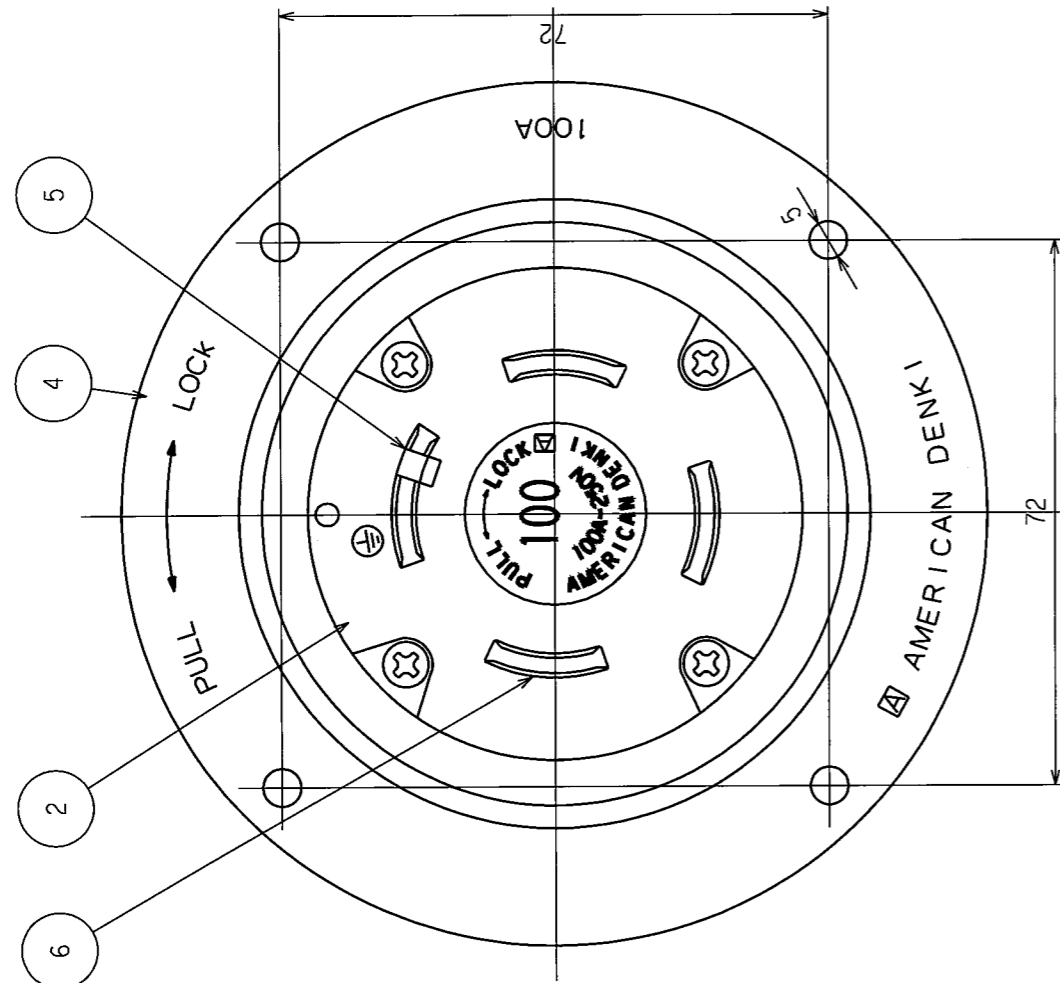


訂正	年月日	内容	担当	訂正	年月日	内容	担当
△	05.11.11	ねじ頭土から+に変更	新井	△			
△	09.11.24	極性表示追記	木村	△			
△	10.10.21	銅管圧着端子、購入先変更・図面不備修正	木村	△			

お客様用図面



端子記号記載図

8	端子ねじ	8	黄銅 M6
7	銅管圧着端子(ニツ穴)	4	銅 スズメッキ
6	刃	3	銅 スズメッキ
5	アース刃	1	銅 ニッケルメッキ
4	ケース	1	黄銅 ニッケルメッキ、梨地仕上
3	セパレータ	1	ポリアミド樹脂
2	ボディB	1	ポリアミド樹脂
1	ボディA	1	ポリアミド樹脂

電線接続方式:銅管圧着端子(ニツ穴)式
 適用圧着端子:D38B-H(ニチフ端子工業製)
 適用電線:2CT,2RNCT,4心,38mm²
 適用規格:JISC8303 配線用差込接続器

定格 接地形3P 100A 250V

製品名 引掛形フランジインレット

型番 41025

製図	検図	承認	変更承認	尺度	1/1
野口	戸田	小池			
平成3.2.18	平成3.2.18	平成3.2.18	10.11.8		

アメリカン電機株式会社

第3角法

図番 客23550

発行 00年12月4日