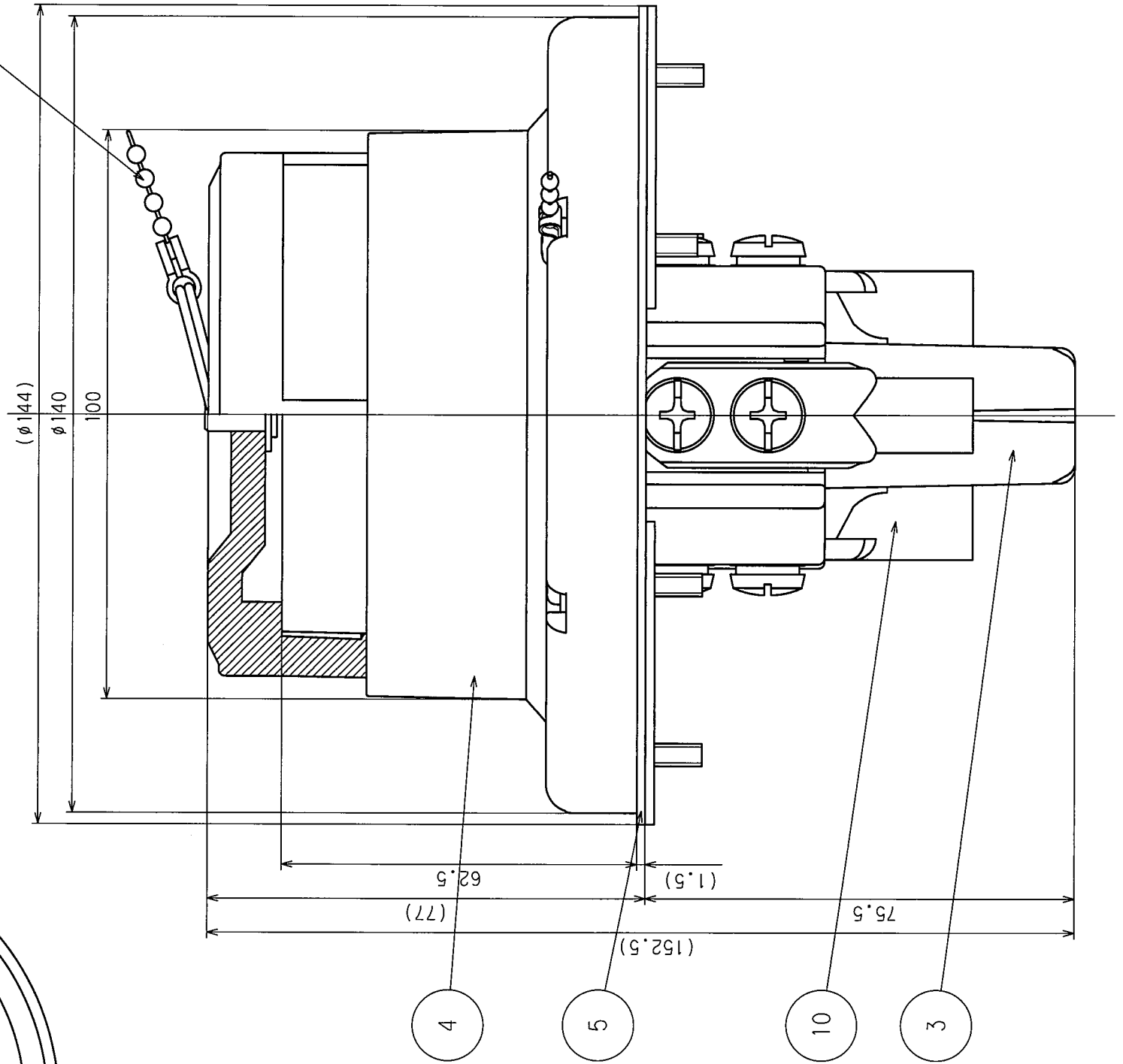
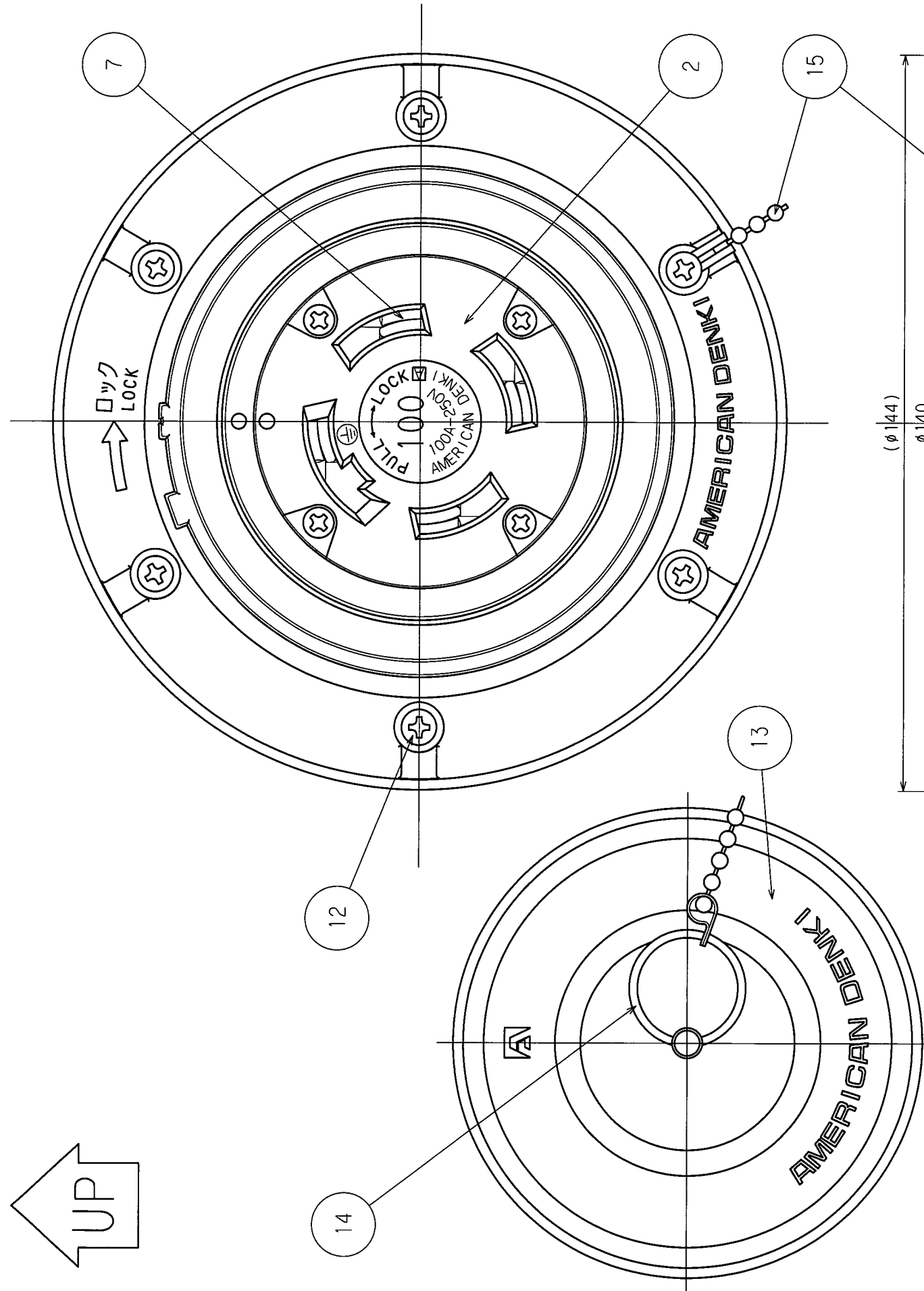
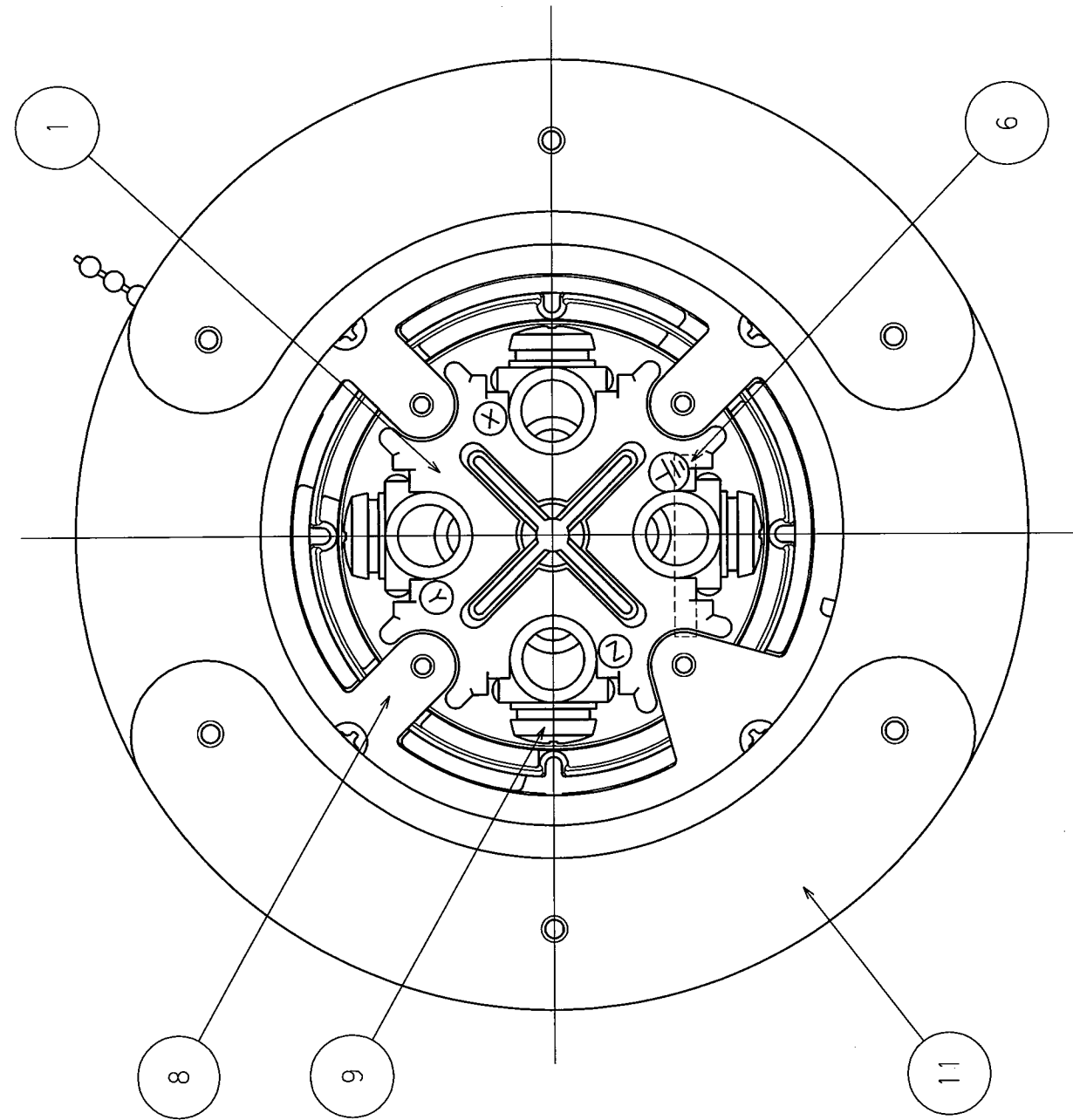


訂正	年月日	内 容	担 当	訂正	年月日	内 容	担 当	お客様用図面
△	16.11.25	側面図にゴムカバー断面追加	三浦	△				
△				△				
△				△				



部 番		部 品 名		箇 数	摘 要	定 格	接地形3P 100A 250V
製 図		検 図	承 認	変 更 承 認	尺 度	製 品 名	引掛形防水パネルコンセント
三 浦		関 谷 謙	小 池		1 / 1	型 番	41026EW
11・5・26		12・3・15	12・3・15	16・11・25	第 3 角 法	図 番	客63500-1
						アメリカ電機株式会社	発 行 '12年 3月 15日

訂正	年月日	内 容	担 当	訂正	年月日	内 容	担 当	お客様用図面
△				△				
△				△				



15	細ボールチェーン	1	ステンレス 230mm
14	リング	1	ステンレス
13	防水ゴムカバー	1	耐候性ゴム
12	パネル取付ねじ	6	ステンレス鋼 M4
11	取付用当板	2	黄銅 ニッケルメッキ
10	銅管圧着端子(ニツ穴)	4	銅 スズメッキ
9	端子ねじ	8	黄銅 M6
8	取付枠	1	軟銅 亜鉛メッキクロメート処理
7	刃受	4	銅 スズメッキ
6	端子	4	銅 スズメッキ、内1ヶニッケルメッキ
5	防水パッキング	1	耐候性ゴム
4	プラカバー	1	ポリカーボネート樹脂
3	セパレータ	1	ポリアミド樹脂
2	ボディB	1	ポリアミド樹脂
1	ボディA	1	ポリアミド樹脂

電線接続方式:銅管圧着端子(ニツ穴)式  
 適用圧着端子:D38B-H(ニチフ端子工業製)  
 適用電線:2CT.2RNCT.4心 38mm<sup>2</sup>  
 適用規格:JISC8303 配線用差込接続器

部 番	部 品 名	箇 数	摘 要	規格	接地形3P 100A 250V
				製品名	引掛形防水パネルコンセント
				型番	41026EW
製 図	検 図	承認	尺 度	1/1	第 3 角 法
三 浦					図 番 客63500-2
11.5.26	22.2.15	12.3.15			アメリカーン電機株式会社
					発 行 12年 3月 15日