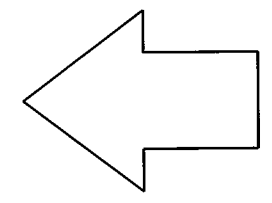
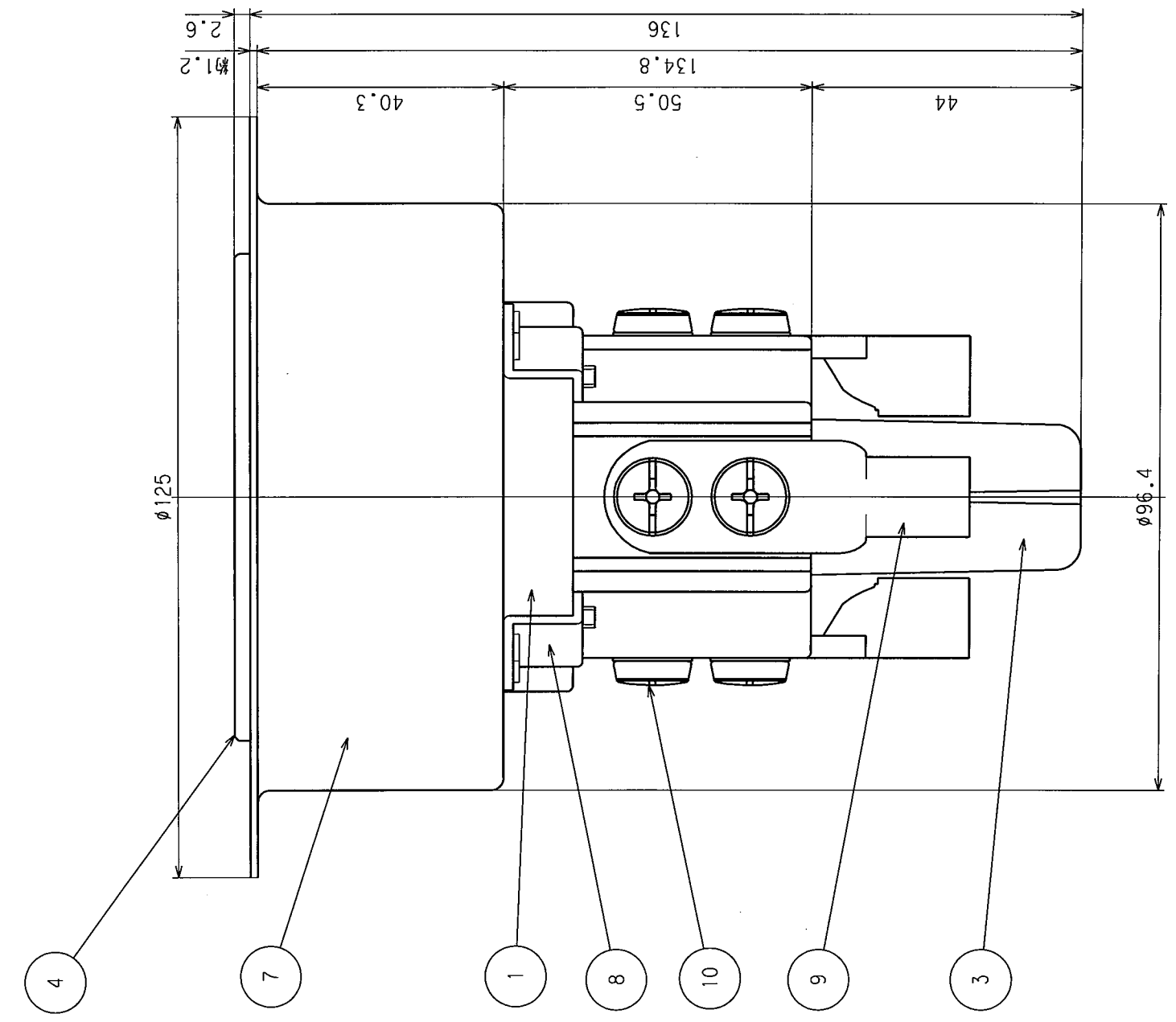
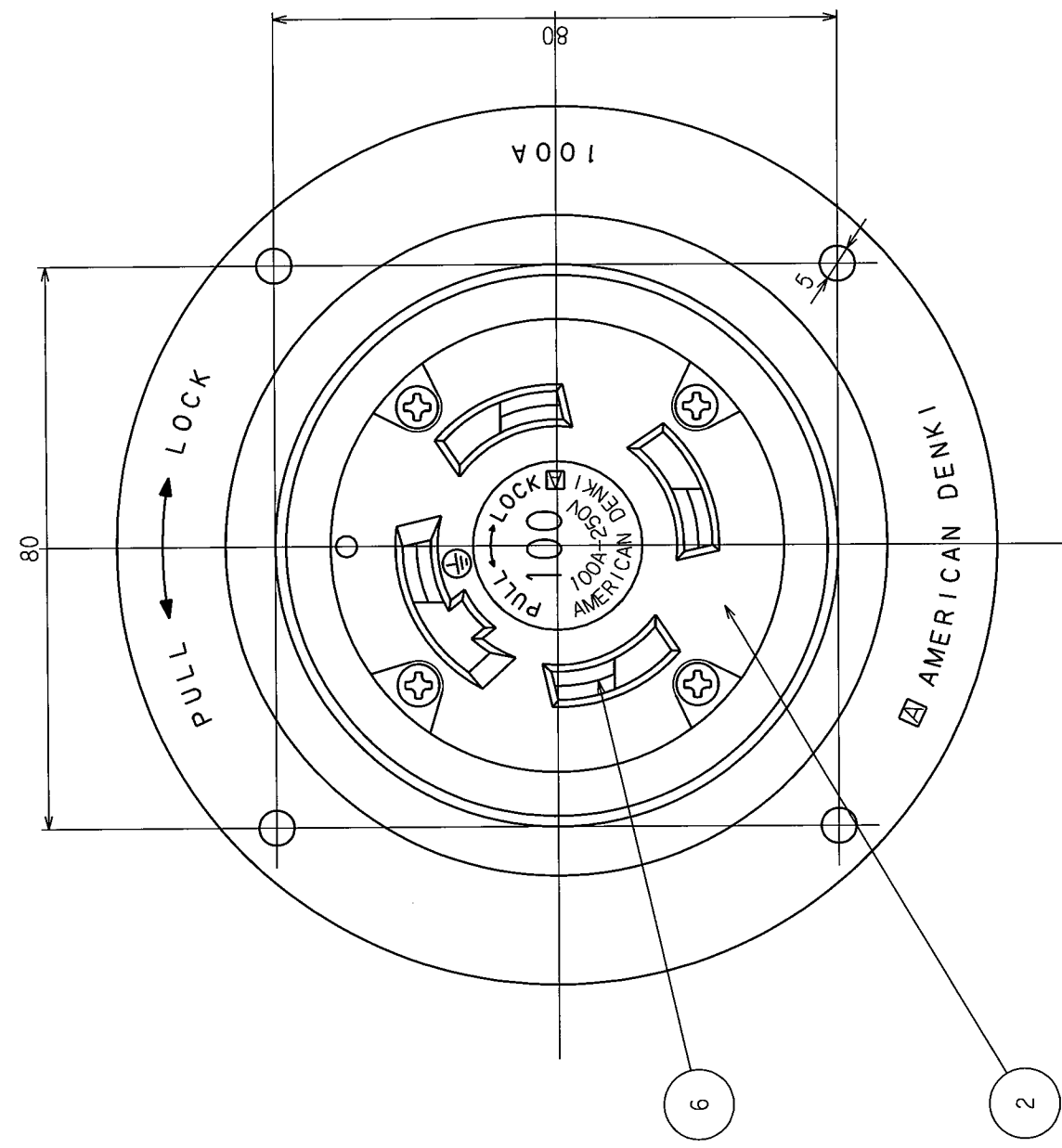


訂正	年月日	内容	担当	訂正	年月日	内容	担当
△	05.9.1	ねじ頭士から+に変更	新井	△			
△	10.10.21	銅管圧着端子、図面不備修正	木村	△			
△				△			

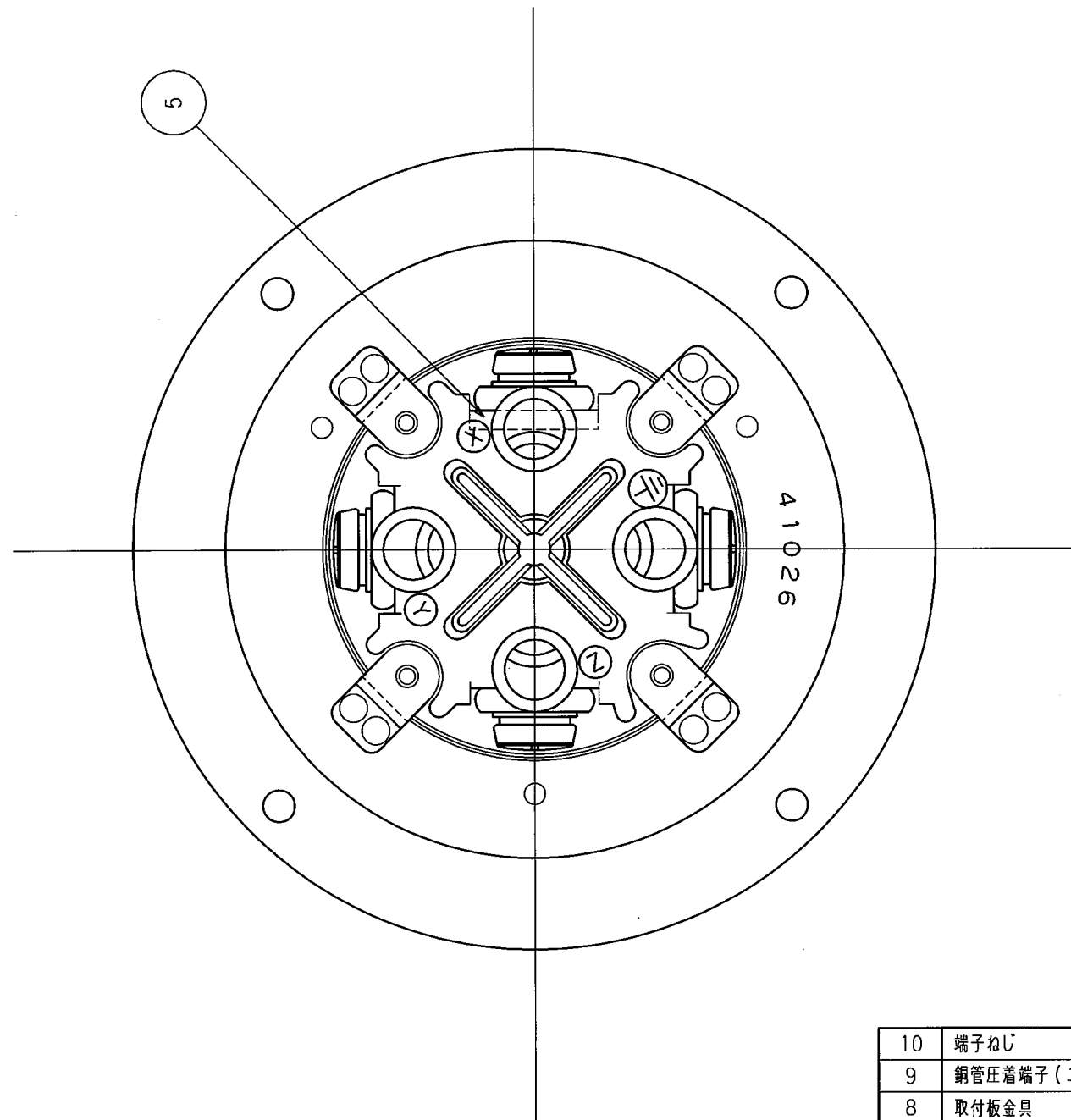
お客様用図面



				規格		接地形3P 100A 250V	
				製品名		引掛形フランジコンセント	
				型番		41026	
製図	検図	承認	変更承認	尺度	1/1	第3角法	図番 客26050-1
新井	本	小池				発行 00年12月4日	
04.6.3	04.6.7	00.12.4	10.11.8	アメリカン電機株式会社			

訂正	年月日	内 容	担 当	訂正	年月日	内 容	担 当
△	'10.10.21	銅管圧着端子、購入先変更	木村	△			
△				△			
△				△			

お客様用図面



10	端子ねじ	8	黄銅 M6
9	銅管圧着端子(ニツ穴)	4	銅 スズメッキ
8	取付板金具	4	軟銅 亜鉛メッキ、クロメート処理
7	ケース	1	黄銅 ニッケルメッキ、梨地仕上
6	刃受	4	銅 スズメッキ
5	端子	4	銅 スズメッキ、内1ヶニッケルメッキ
4	プラカバー	1	ポリアミド樹脂
3	セパレータ	1	ポリアミド樹脂
2	ボディB	1	ポリアミド樹脂
1	ボディA	1	ポリアミド樹脂

電線接続方式:銅管圧着端子(ニツ穴)式  
 適用圧着端子:D38B-H(ニチフ端子工業製)  
 適用電線:2CT.2RNCT.4心 38mm<sup>2</sup>  
 適用規格:JISC8303 配線用差込接続器

定 格	接地形3P 100A 250V
製 品 名	引掛形フランジコンセント
型 番	<b>41026</b>

製 図	検 図	承 認	変更承認	尺 度	1/1	第 3 角 法	図 番	客26050-2
新井	本	小池				アメリカーン電機株式会社	発 行	00年12月4日
04.6.3	04.6.7	00.12.4	10.11.8					

