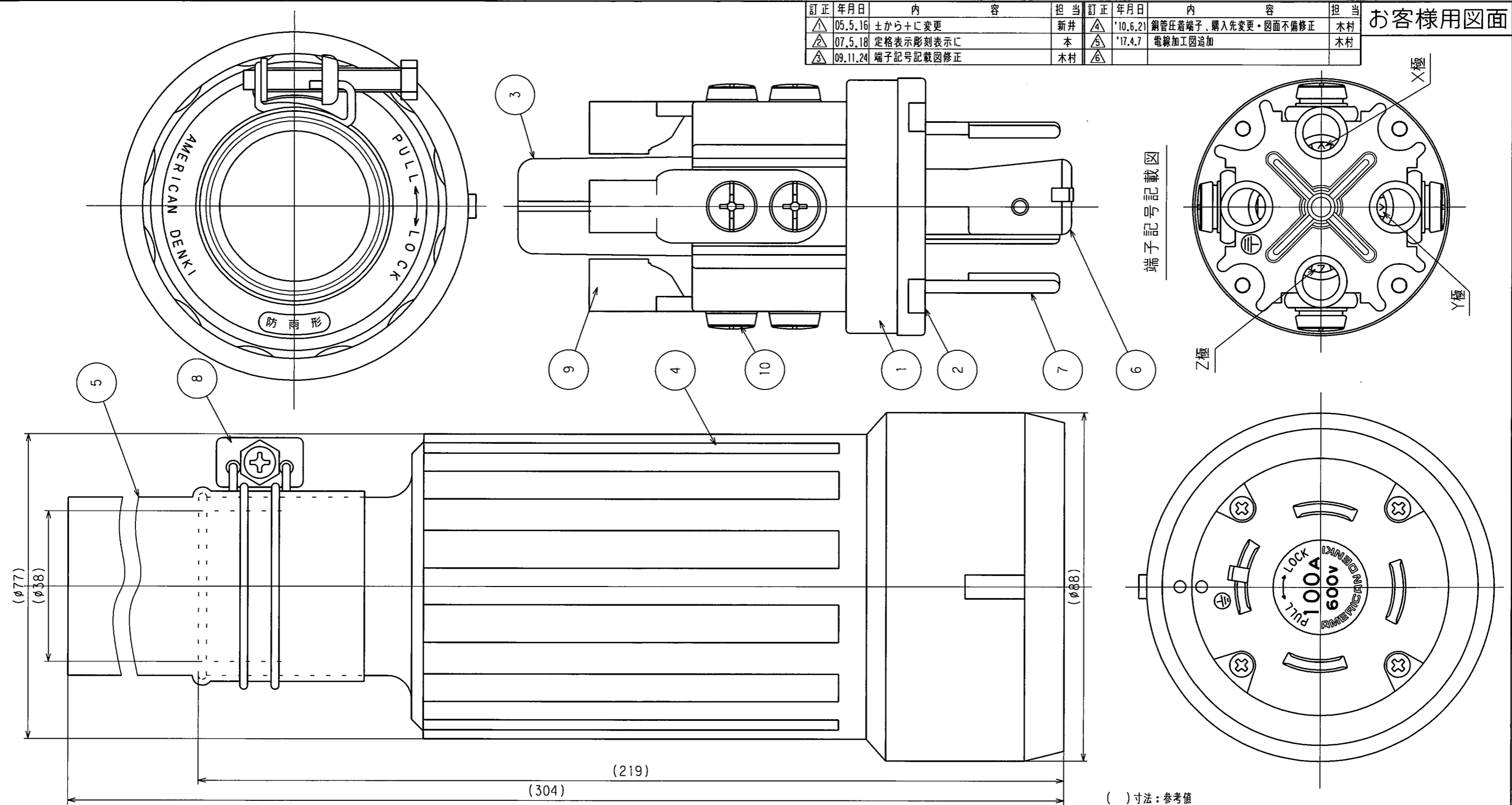
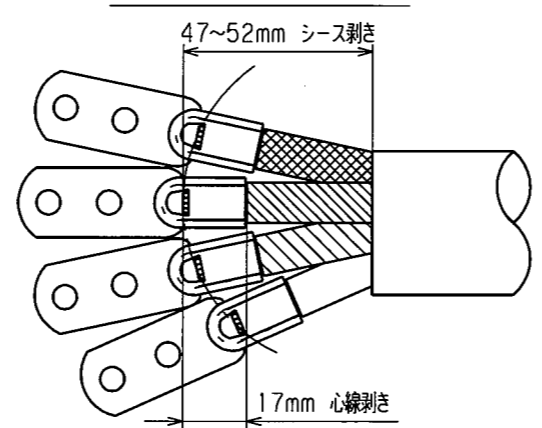


| 訂正 | 年月日 | 内容 | 担当 | 訂正 | 年月日 | 内容 | 担当 |
|----|----------|-----------|----|----|----------|---------------------|----|
| △ | 05.5.16 | 土から+に変更 | 新井 | △ | '10.6.21 | 銅管圧着端子、購入先変更・図面不備修正 | 木村 |
| △ | 07.5.18 | 定格表示彫刻表示に | 本 | △ | '17.4.7 | 電線加工図追加 | 木村 |
| △ | 09.11.24 | 端子記号記載図修正 | 木村 | △ | | | |



() 寸法: 参考値

電線加工寸法(参考値) 1/2



| | | | |
|----|-------------|---|-----------|
| 10 | 端子ねじ | 8 | 黄銅 M6 |
| 9 | 銅管圧着端子(ニツ穴) | 4 | 銅 スズメッキ |
| 8 | ワイヤーバンド | 1 | ステンレス鋼 |
| 7 | 刃 | 3 | 銅 スズメッキ |
| 6 | アース刃 | 1 | 銅 ニッケルメッキ |
| 5 | 防水チューブ | 1 | 熱収縮チューブ |
| 4 | ゴムカバー | 1 | 耐油性ゴム |
| 3 | セパレータ | 1 | ポリアミド樹脂 |
| 2 | ボディB | 1 | ポリアミド樹脂 |
| 1 | ボディA | 1 | ポリアミド樹脂 |

電線接続方式: 銅管圧着端子(ニツ穴)
 適用圧着端子: D38B-H(ニチフ端子工業製)
 適用電線: 2CT・2RNCT 4心 38mm²
 適用規格: JISC8303 配線用差込接続器

定格 接地形3P 100A 600V

製品名 引掛形防水さし込みプラグ

型番 41062RW

| | | | |
|-----------------|---------|---------|----------------|
| 部番 | 部品名 | 箇数 | 摘要 |
| 製図 | 検図 | 承認 | 変更承認 |
| 本 | 本 | 小池 | |
| 00・12・4 | 00・12・4 | 00・12・4 | '17.5.2 |
| アメリカン電機株式会社 | | | |
| 尺 度 1/1 | | | 第 3 角 法 |
| 図 番 客 2 3 7 5 0 | | | 発 行 00年 12月 4日 |