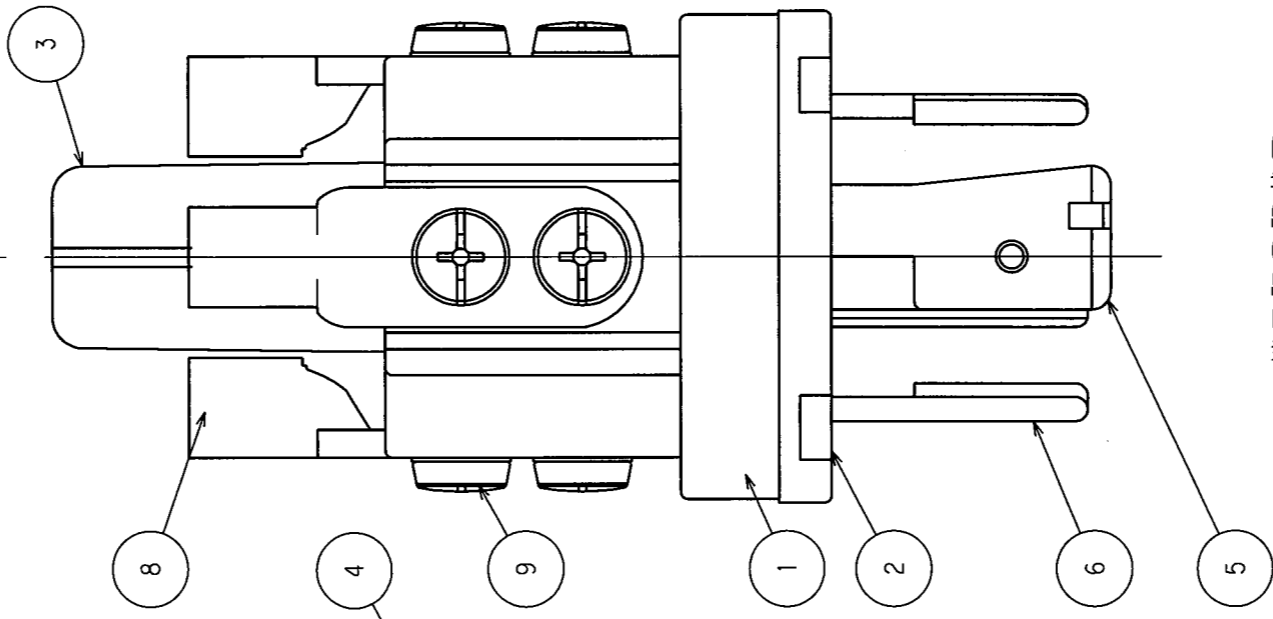
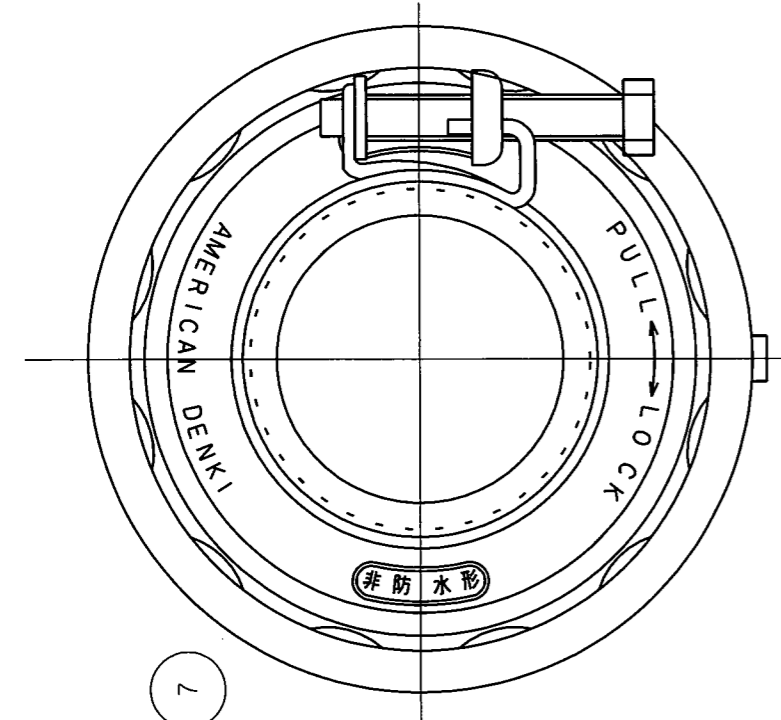
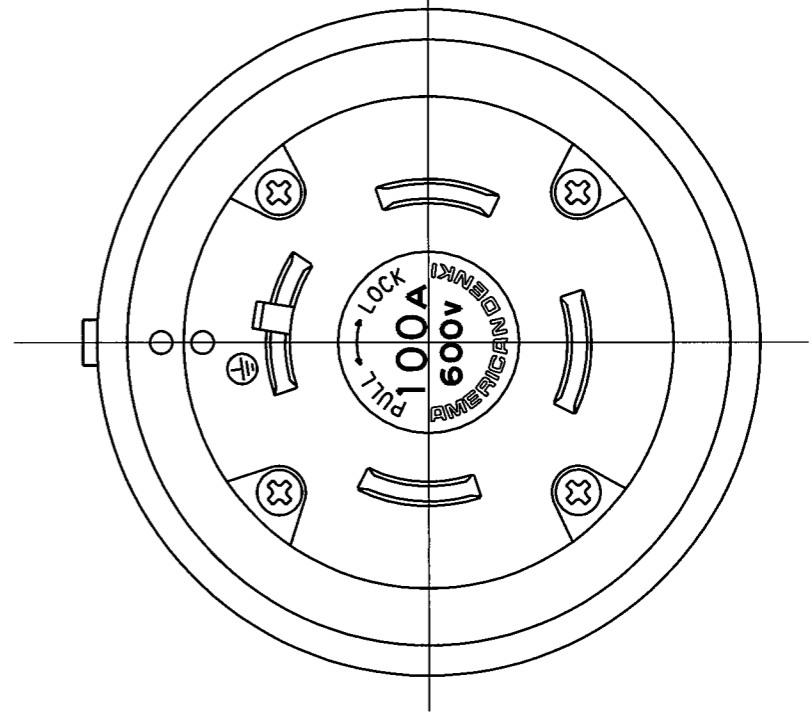
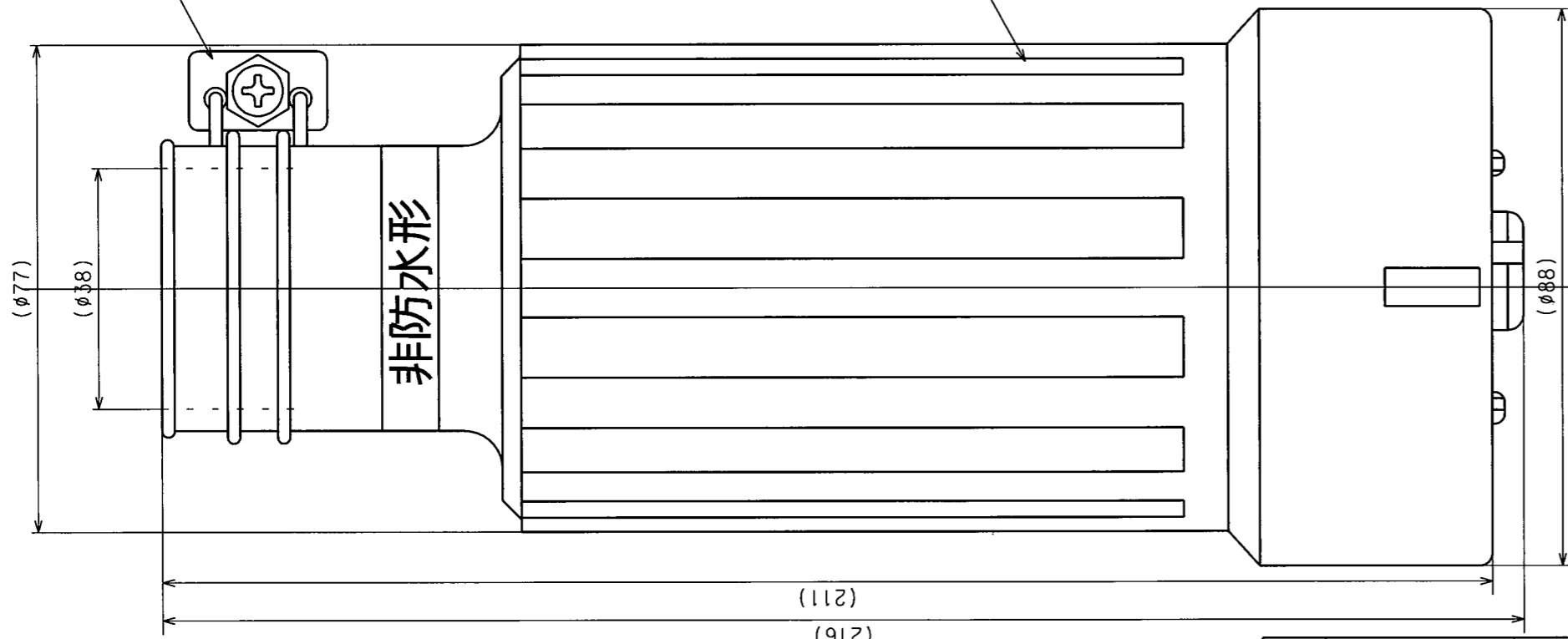
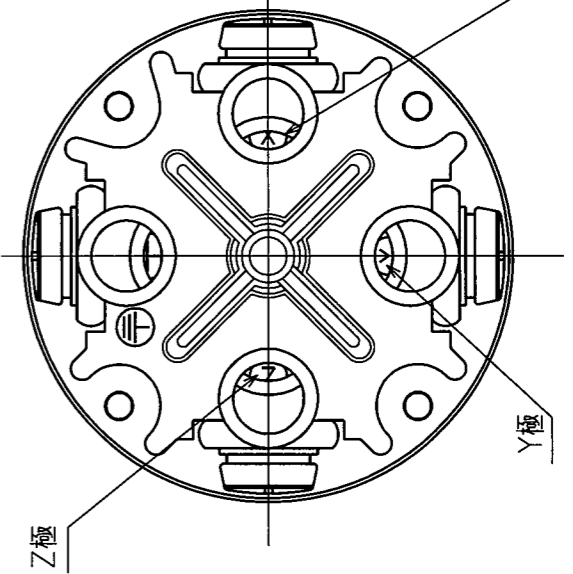


訂正	年月日	内容	担当	訂正	年月日	内容	担当	お客様用図面
△	05.5.16	土から+に変更	新井	△	*10.10.15	銅管圧着端子、購入先変更・図面不備修正	木村	
△	07.5.18	定格表示彫刻表示に	本	△	*17.4.7	電線加工図追加	木村	
△	09.11.24	端子記号記載図修正	木村	△				

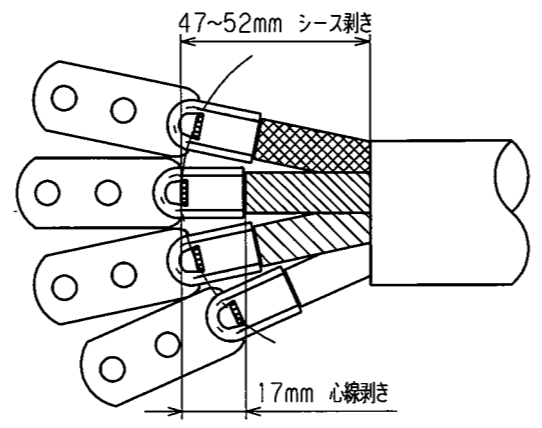


端子記号記載図



()寸法:参考値

電線加工寸法(参考値)1/2



9	端子ねじ	8	黄銅 M6
8	銅管圧着端子(ニツ穴)	4	銅
7	ワイヤーバンド	1	ステンレス鋼
6	刃	3	銅 スズメッキ
5	アース刃	1	銅 ニッケルメッキ
4	ゴムカバー	1	耐候性ゴム 黒色
3	セパレータ	1	ポリアミド樹脂
2	ボディB	1	ポリアミド樹脂
1	ボディA	1	ポリアミド樹脂

電線接続方式:銅管圧着端子(ニツ穴)式
 適用圧着端子:D38B-H(ニチフ端子工業製)
 適用電線:2CT.2RNCT.4心 38mm²
 適用規格:JISC8303 配線用差込接続器

定格	接地形3P 100A 600V
製品名	引掛形さし込みプラグ
型番	41062R

製図	検図	承認	変更承認	尺度	1/1	第3角法	図番	客35700
本	本	小池					発行	00年12月4日
00.12.4	00.12.4	00.12.4	17.12.24					

