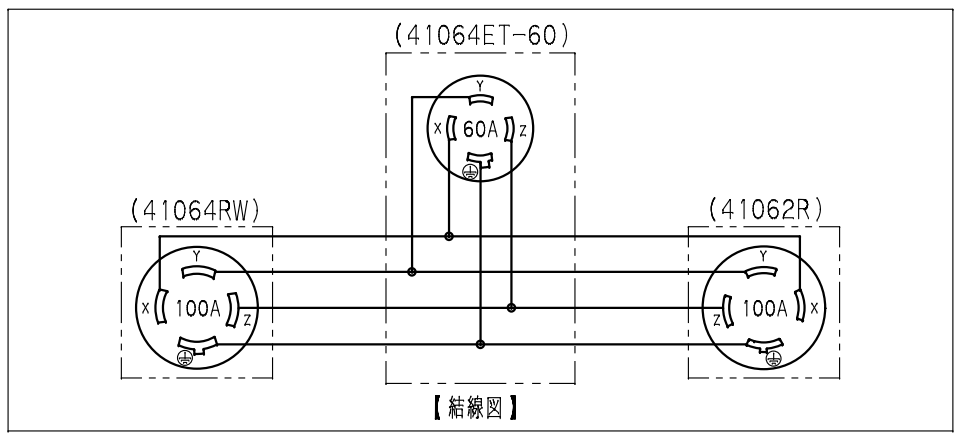
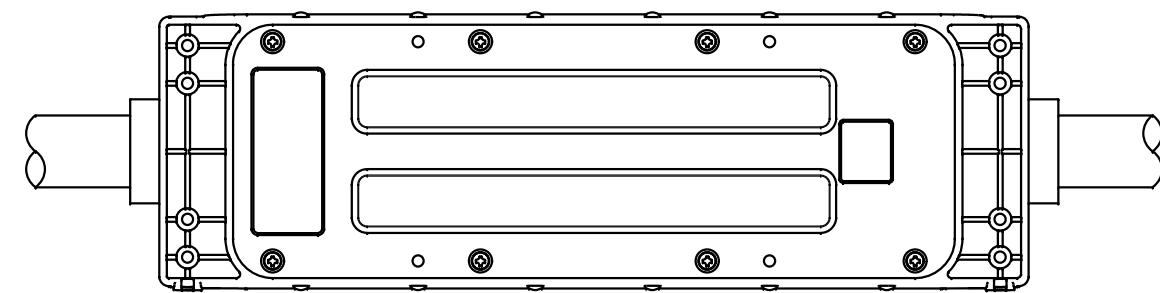
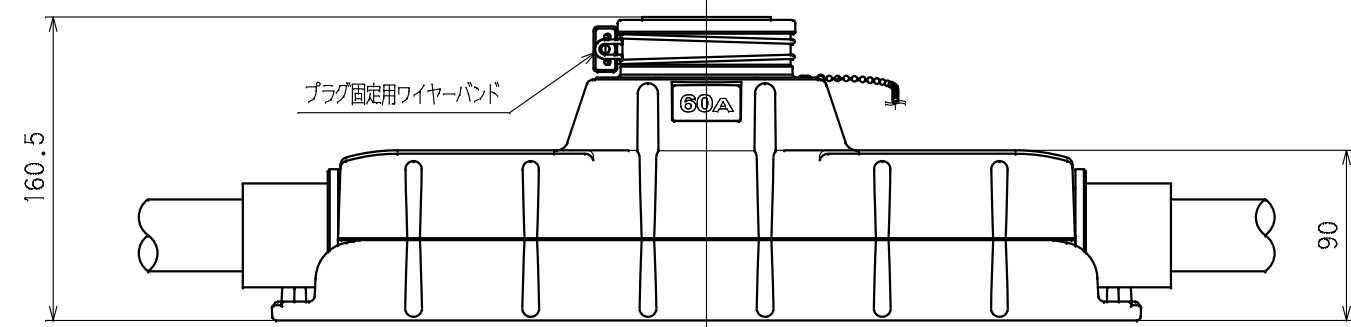
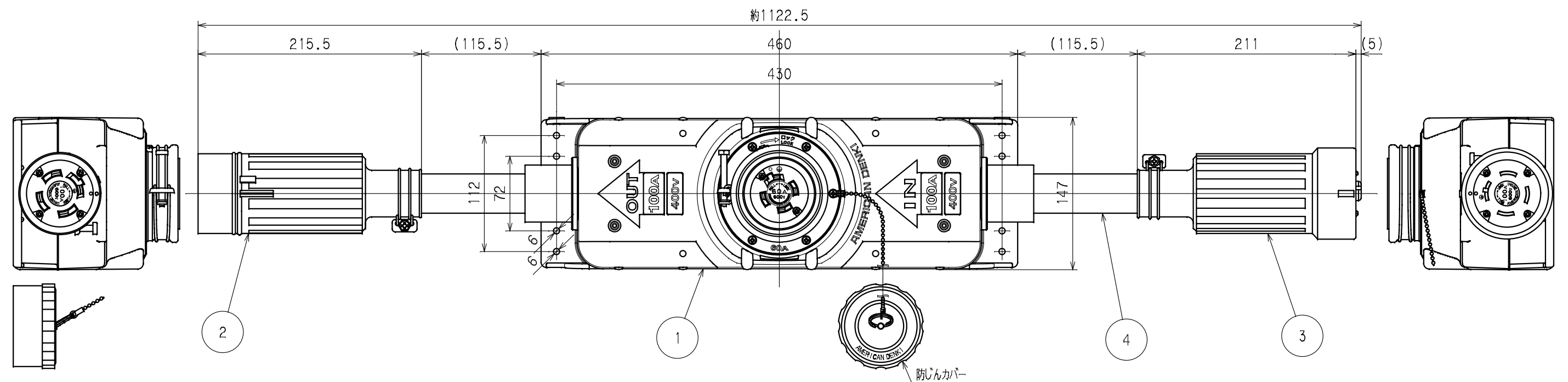


訂正	年月日	内 容	担 当	訂正	年月日	内 容	担 当	お客様用図面
△				△				
△				△				
△				△				



() 寸法：参考値

4	ケーブル	2	VCT 38mm ² 4心	規格	接地形3P 100A 600V
3	引掛形プラグ	1	41062R	製品名	引掛形41064ET-60コードセット
2	引掛形コードコネクタボディ	1	41064RW	型番	41064ET-60-CS
1	T型分岐用コードコネクタボディ	1	41064ET-60		
部番	部 品 名	箇 数	摘 要		
製 図	検 査	承 認	変更承認	尺 度 1/1	原 紙 A3
松川	小池	小池		第 3 角 法	
'22.4.25	'22.5.6	'22.05.06		図 番	客 7 0 4 0 0
				発 行	'22年 5 月 6 日

