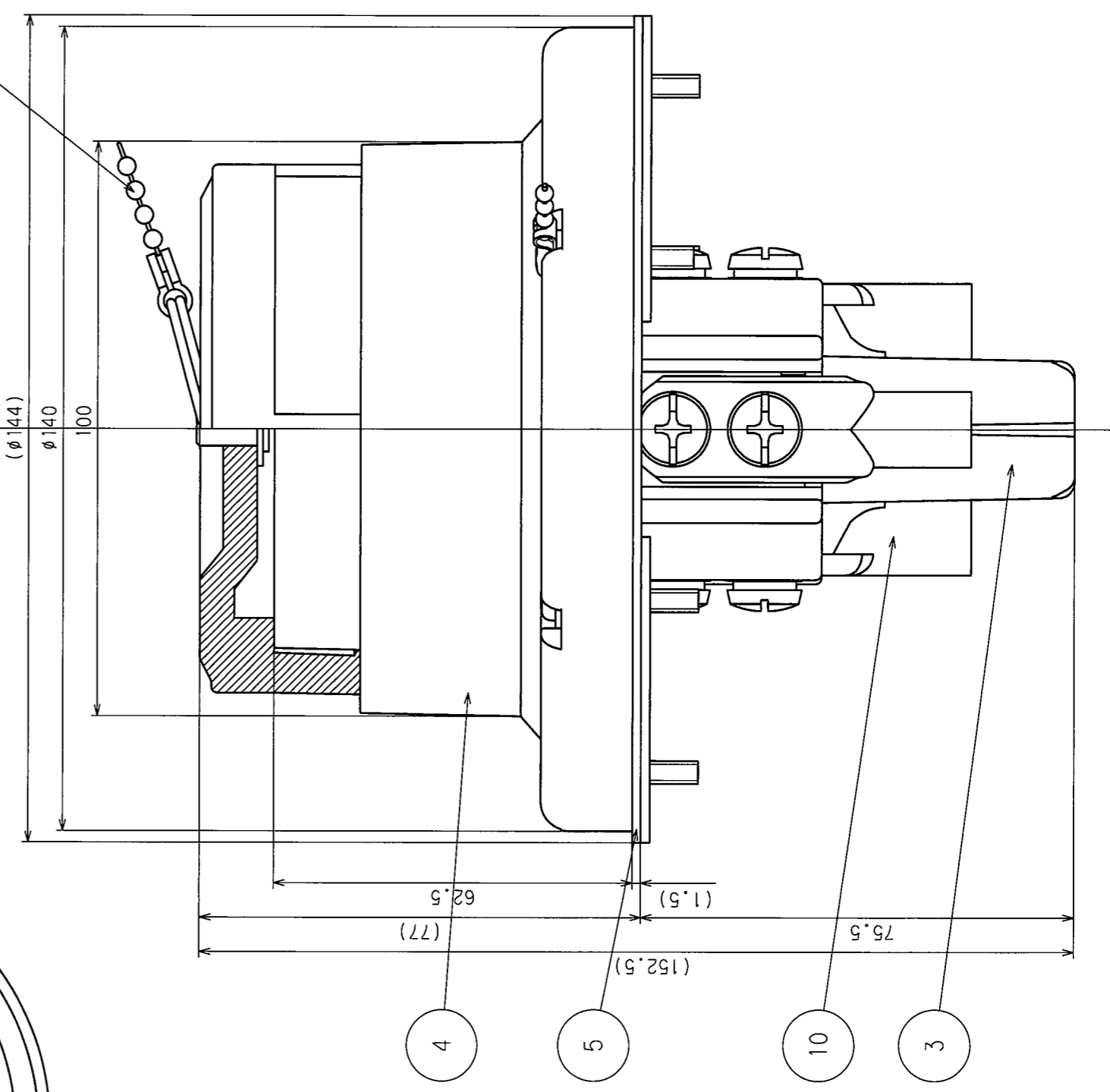
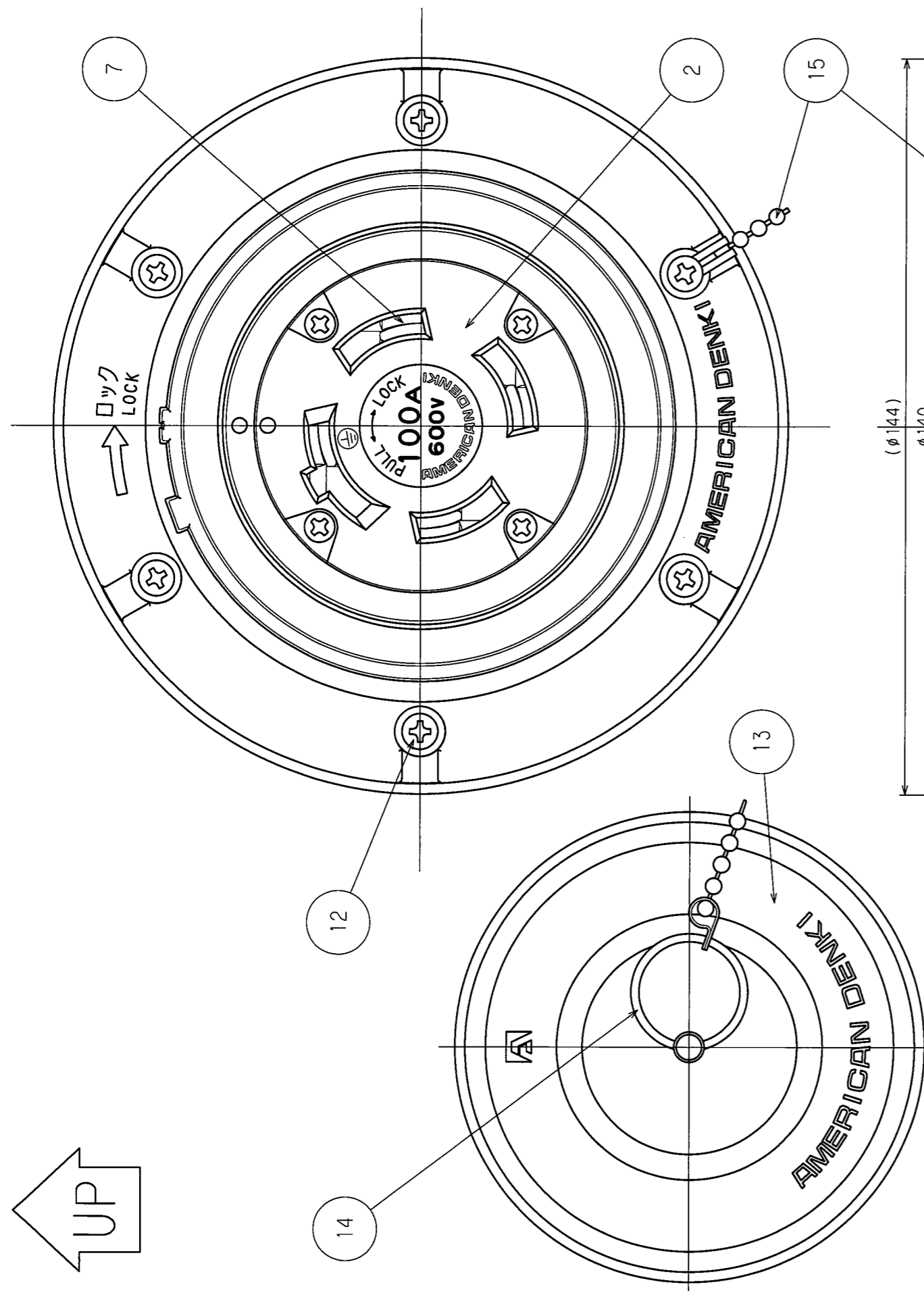
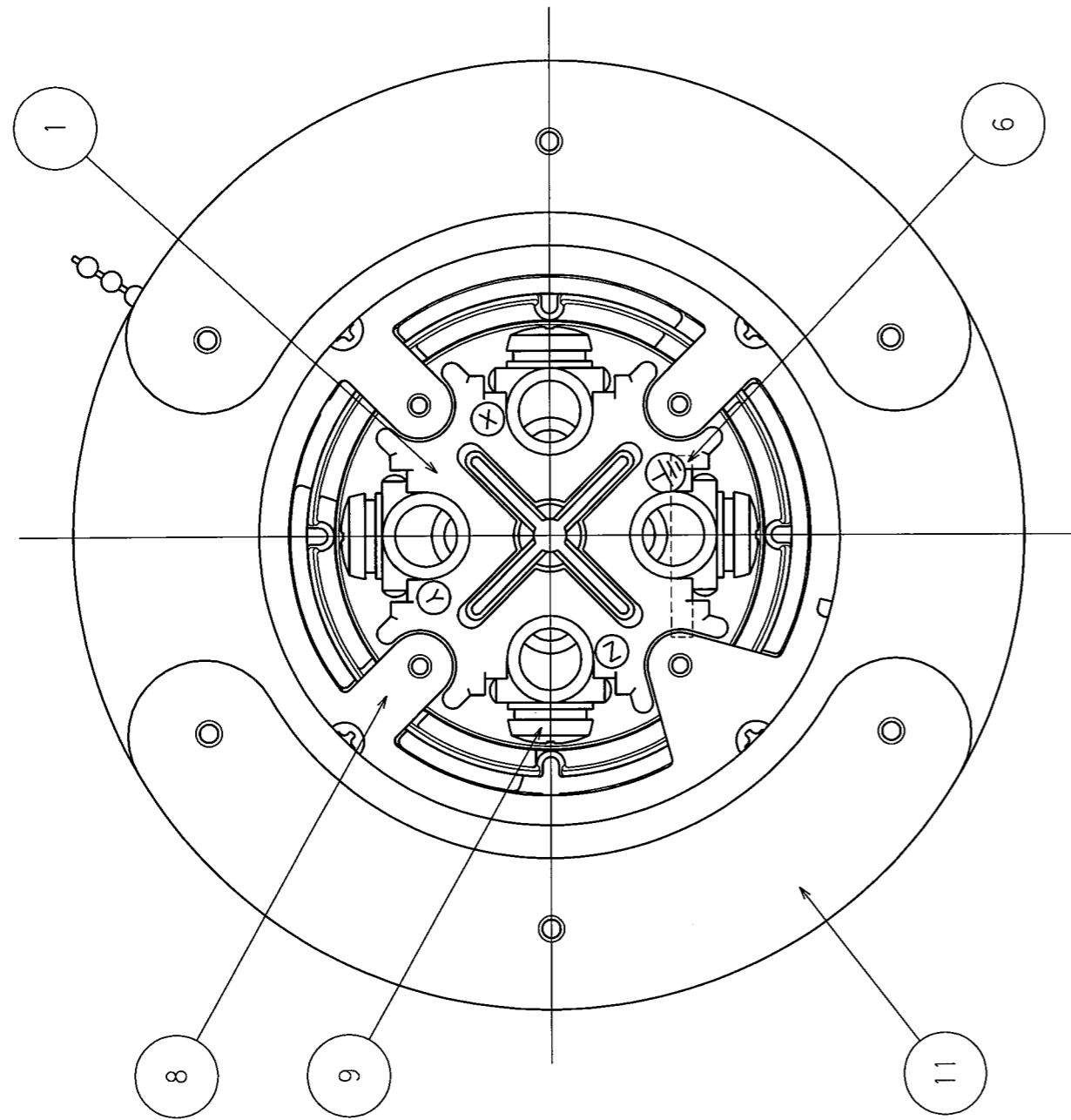


訂正	年月日	内 容	担 当	訂正	年月日	内 容	担 当	お客様用図面
△	'16.11.25	側面図にゴムカバー断面追加	三浦	△				
△				△				
△				△				



部 番		部 品 名		筒 数	摘 要	定 格	接地形3P 100A 600V	
製 図		検 図		承 認	変 更 承 認	尺 度	1/1	
三 浦		関 谷 兼 小 池		小 池	小 池	第 3 角 法		図 番
11・5・30		12・3・15		12・3・15	16・11・25	アメリカーン電機株式会社		客64150-1
								発 行 '12年 3月 15日

訂正	年月日	内 容	担 当	訂正	年月日	内 容	担 当	お客様用図面
△				△				
△				△				



15	細ボールチェーン	1	ステンレス 230mm
14	リング	1	ステンレス
13	防水ゴムカバー	1	耐候性ゴム
12	パネル取付ねじ	6	ステンレス鋼 M4
11	取付当板	2	黄銅 ニッケルメッキ
10	銅管圧着端子(ニツ穴)	4	銅 スズメッキ
9	端子ねじ	8	黄銅 M6
8	取付枠	1	軟銅 亜鉛メッキクロメート処理
7	刃受	4	銅 スズメッキ
6	端子	4	銅 スズメッキ、内1ヶニッケルメッキ
5	防水パッキング	1	耐候性ゴム
4	プラカバー	1	ポリカーボネート樹脂
3	セパレータ	1	ポリアミド樹脂
2	ボディB	1	ポリアミド樹脂
1	ボディA	1	ポリアミド樹脂

電線接続方式:銅管圧着端子(ニツ穴)式
 適用圧着端子:D38B-H(ニチフ端子工業製)
 適用電線:2CT.2RNCT.4心 38mm²
 適用規格:JISC8303 配線用差込接続器

規格	接地形3P 100A 600V
製品名	引掛形防水パネルコンセント
型番	41066EW

製 図	検 図	承認	尺 度	1 / 1	第 3 角 法	図 番	客64150-2
三浦						発行	12年 3月 15日
11・5・30	12・3・15		12・3・15				

アメリカン電機株式会社

