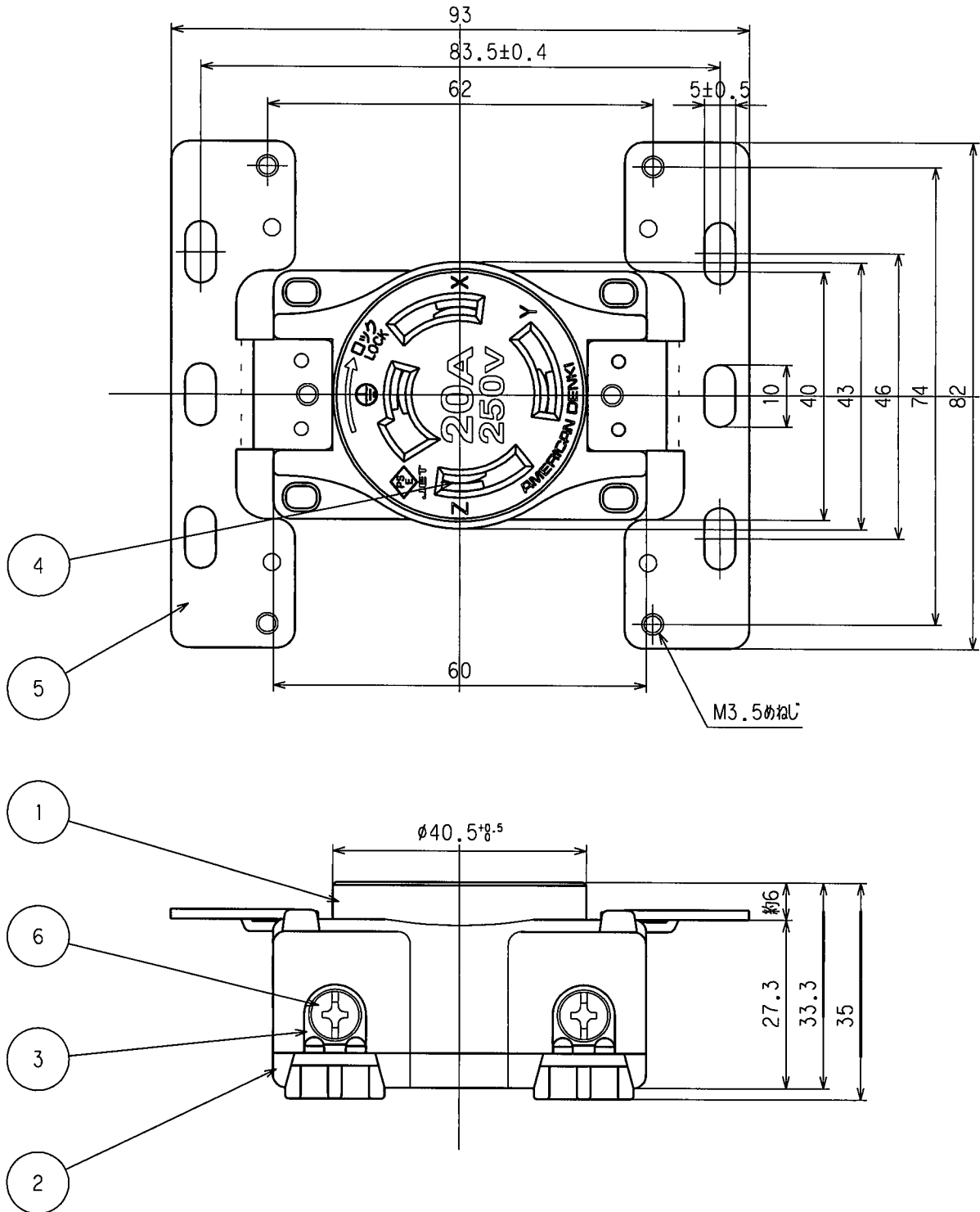


訂正	年月日	内容	担当	訂正	年月日	内容	担当
△	'03.10.29	認可番号削除	本	△			
△	'14.11.10	表面彫刻内容刷新	小池俊	△			
△				△			

お客様用図面



定格	接地形3P 20A 250V
製品名	引掛形防水プレート組込用埋込コンセント
型番	<b>4220-2</b>

部番	部	品	名	箇	数	摘	要
製	図	検	図	承	認	変	更
野	口	戸	田	小	池	私	池
'85.1.8	'85.1.8	'85.1.8	'14.11.13				

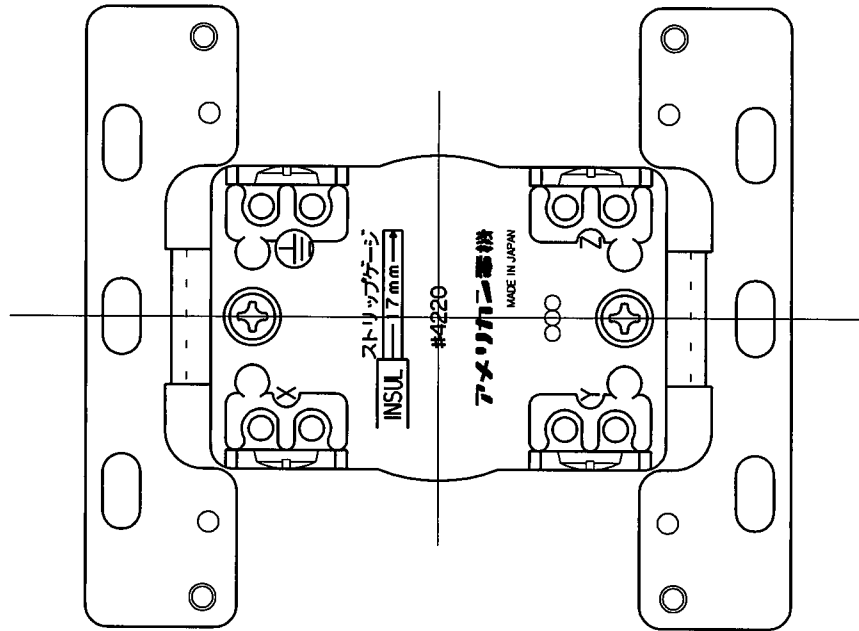


アメリカン電機株式会社

尺度	1/1	第3角法	図番	客15450(防)-1
			発行	'85年 1月 8日

訂正	年月日	内 容	担 当	訂正	年月日	内 容	担 当
△	'96.6.17			△	'05.4.1	±から+に変更	新井
△	'99.10.7			△			
△	'02.11.15	ロット番号追記	本	△			

お客様用図面



特定電気用品適合品

電線接続方式：圧着端子式、引締式、巻締式

適用圧着端子：R5.5-4 又は R3.5-4

適用電線：1V φ2.6, φ2 3.5mm<sup>2</sup>

適用規格：JISC8303 配線用差込接続器

6	端子ねじ	4	黄銅 M4
5	取付金具	2	軟鋼 垂鉛メッキ、クロメート処理
4	刃受	4	リン青銅
3	端子	4	黄銅 内1ヶ、ニッケルメッキ
2	裏蓋	1	ユリア樹脂
1	ボディ	1	ユリア樹脂

定 格	接地形3P 20A 250V
製 品 名	引掛形防水プレート組込用埋込コンセント
型 番	<b>4220-2</b>

部 番	部 品 名	箇 数	摘 要
-----	-------	-----	-----

製 図	検 図	承 認	変 更 承 認	尺 度	1 / 1	第 3 角 法
野口	戸田	小池			アメリカン電機株式会社	
'85.1.8	'85.1.8	'85.1.8	'14.11.13			

図 番	客15450(防)-2
発 行	'85年 1月 8日