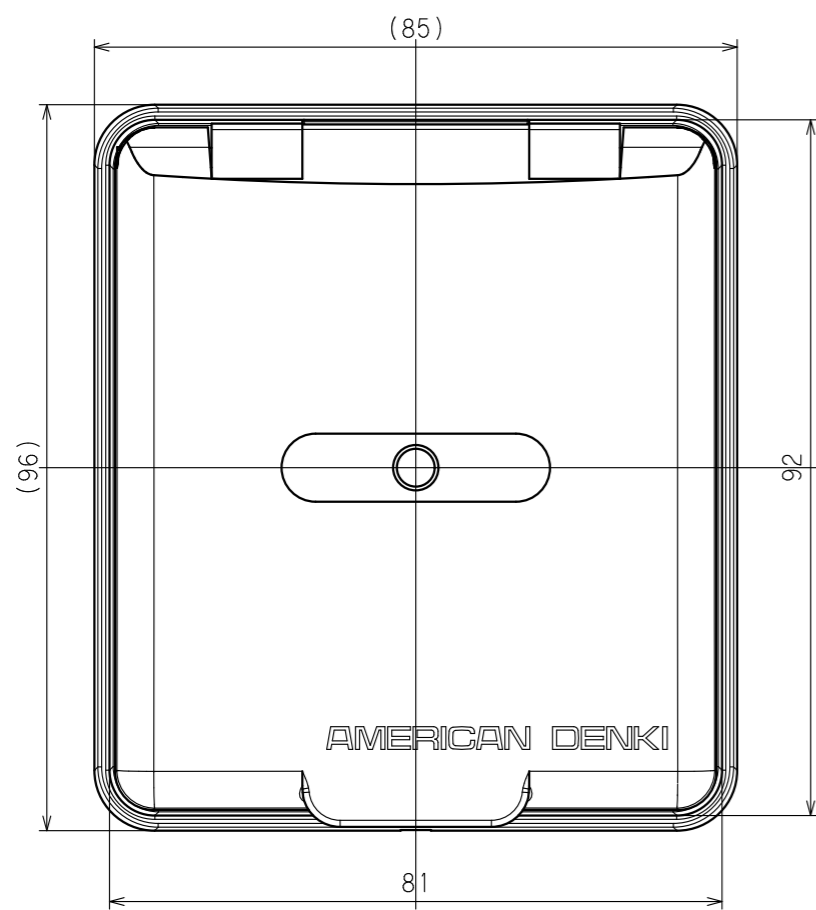
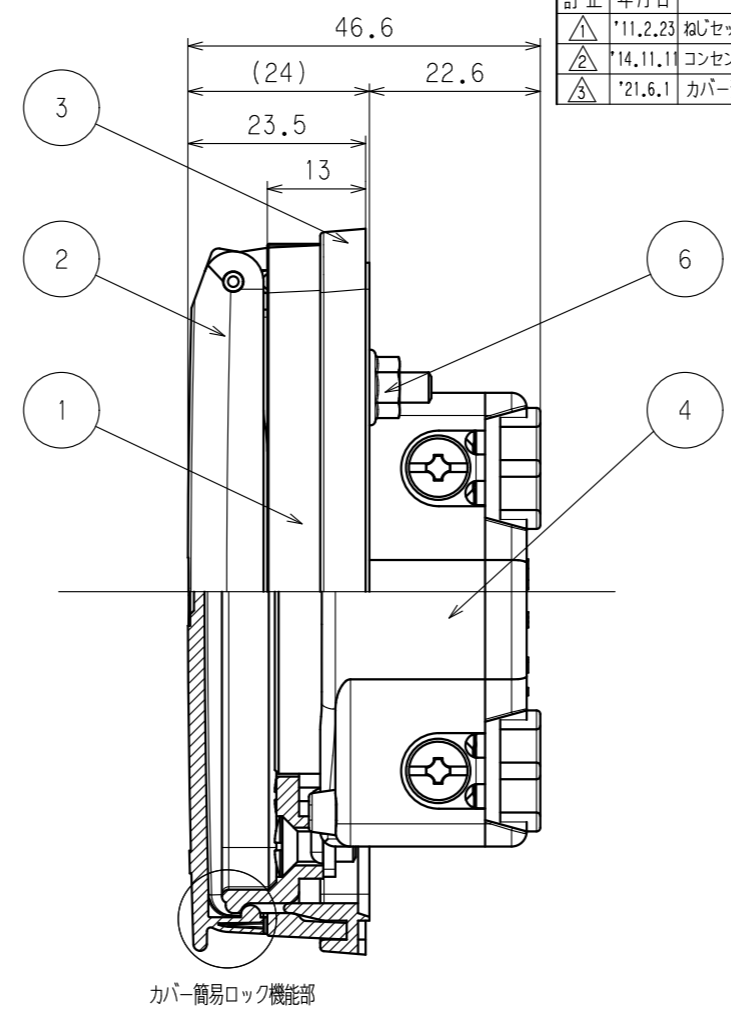


訂正	年月日	内容	担当	訂正	年月日	内容	担当
△	'11.2.23	ねじセット仕様変更、六角ナットからフランジナットへ	木村	△			
△	'14.11.11	コンセント表面彫刻内容刷新	小池俊	△			
△	'21.6.1	カバー形状変更	吉野	△			

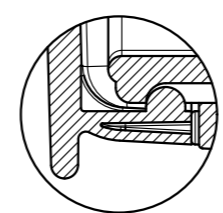


カバー90°半開状態図 (この位置での静止は出来ません。)

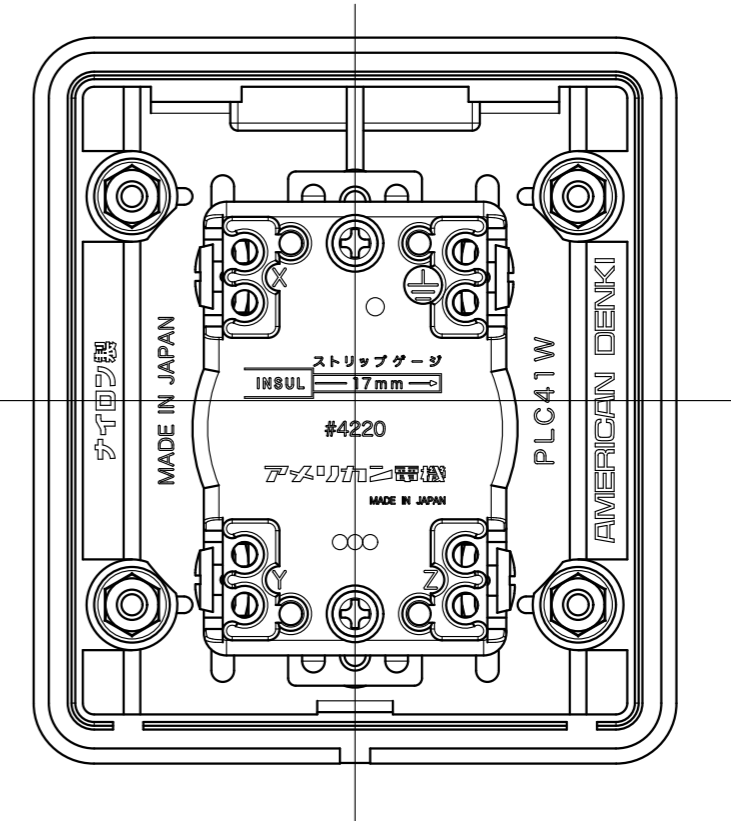


カバー簡易ロック機能部

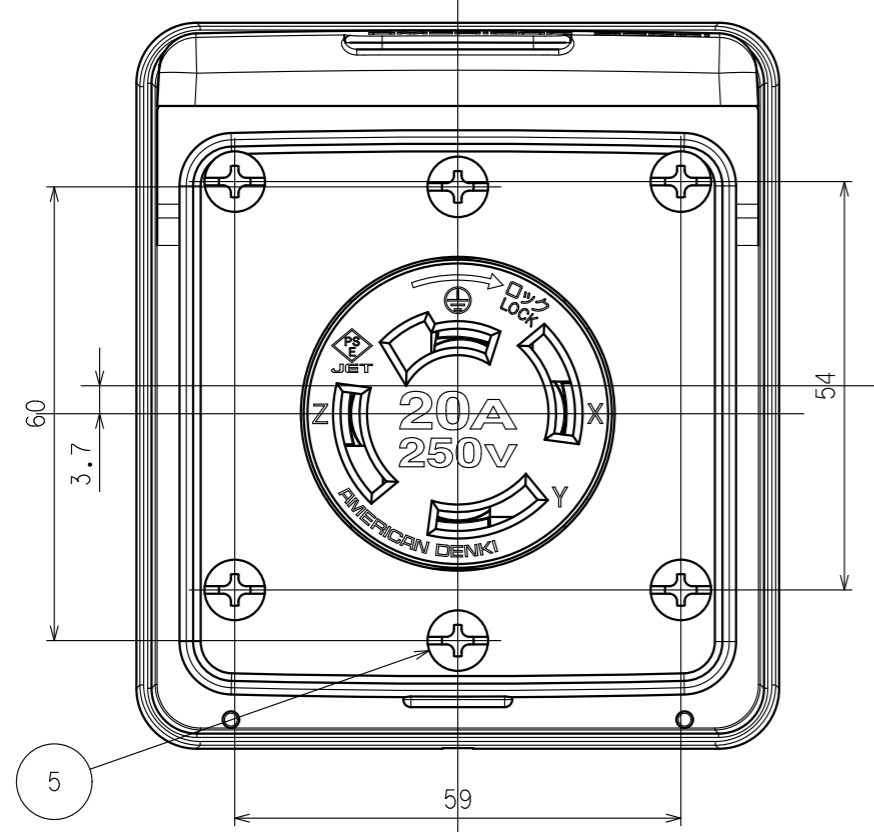
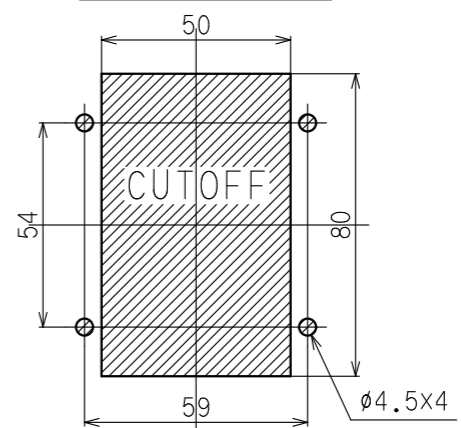
カバー簡易ロック機能部図 2/1



⑥のパネル取付ネジセットは付属品として袋詰めて添付されてあります。



パネル取付寸法 1/2



() 寸法：参考値

部番	部品名	箇数	摘要
7	PLCラベル	1	(添付品)
6	パネル取付ねじセット	4	黄銅 丸皿ねじM4×20 ニッケルメッキ(添付品)
		4	軟鋼 フランジナットM4 三価ホワイト(添付品)
5	パネルコンセント止めねじ	2	黄銅 M4×10 ニッケルメッキ
4	引掛形埋込コンセント(パネル用)	1	4220-P-IV
3	パッキング	1	ゴム性塩化ビニル樹脂
2	カバー	1	ポリアミド樹脂
1	ベース	1	ポリアミド樹脂

特定電気用品適合品
 電線接続方式：圧着端子式、引締式、巻締式
 適用圧着端子：R5.5-4 又は R3.5-4
 適用電線：1V φ2.6, φ2 3.5mm²
 適用規格：JIS C 8303 配線用差込接続器

定格 接地形3P 20A 250V

製品名 引掛形防水パネルコンセント

型番 **4220PW**

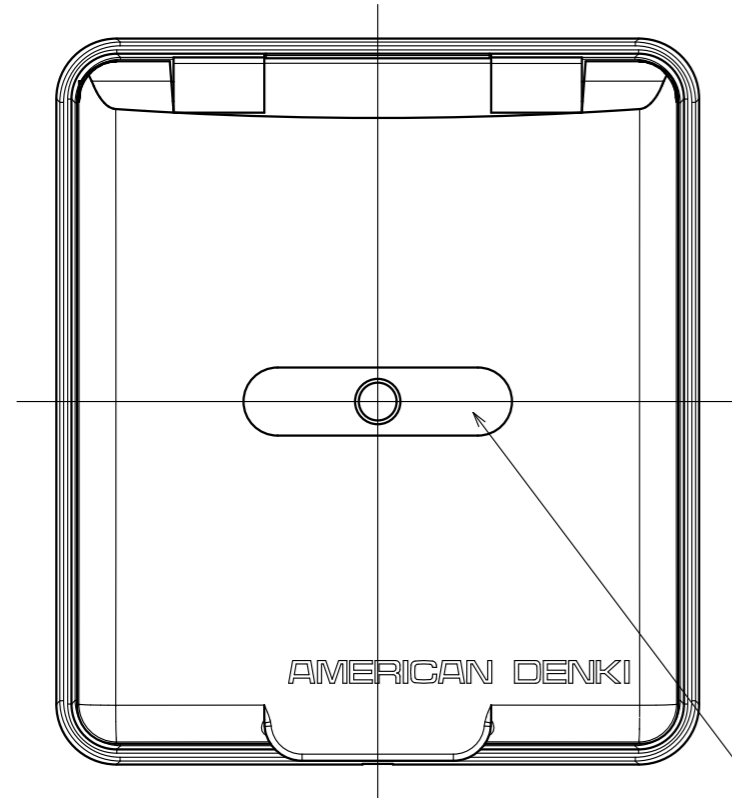
製図	検図	承認	変更承認	尺度 1/1	原紙 A3	第3角法	図番 客33050-1
関谷	松川	小池					発行 '00年 12月 4日
'00.12.4	'00.12.4	'00.12.4	'22.09.08				

アメリカン電機株式会社

訂正	年月日	内容	担当	訂正	年月日	内容	担当	お客様用図面
①	'21.6.1	カバー形状変更	吉野	④				
②				⑤				
③				⑥				

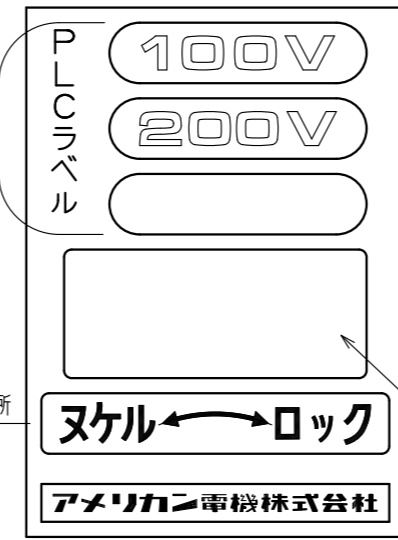
PLCラベルの貼付位置

カバー全閉状態表面図



電圧表示ラベル貼付箇所

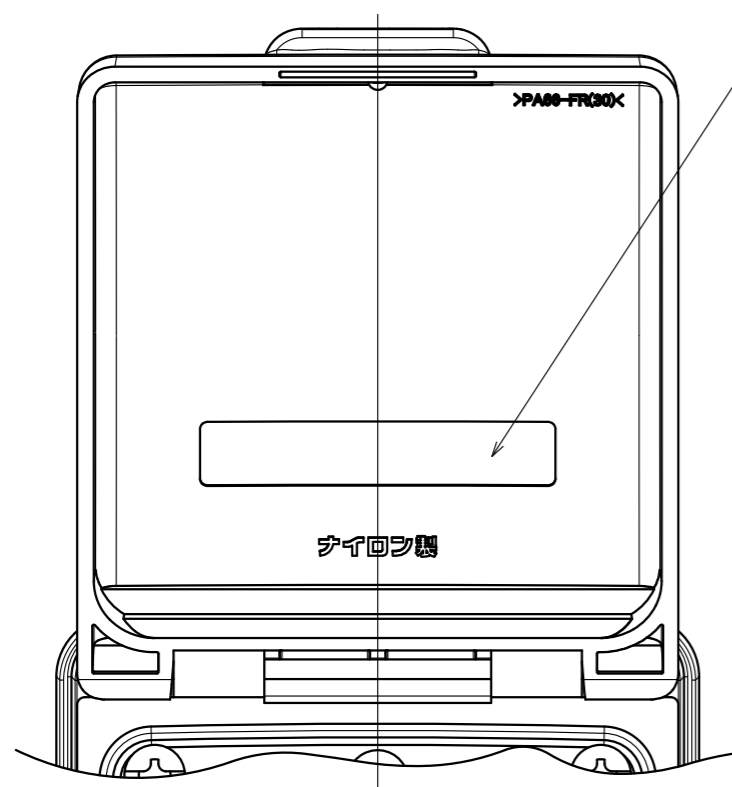
⑦ PLCラベル
(状況に応じて御使用下さい。)



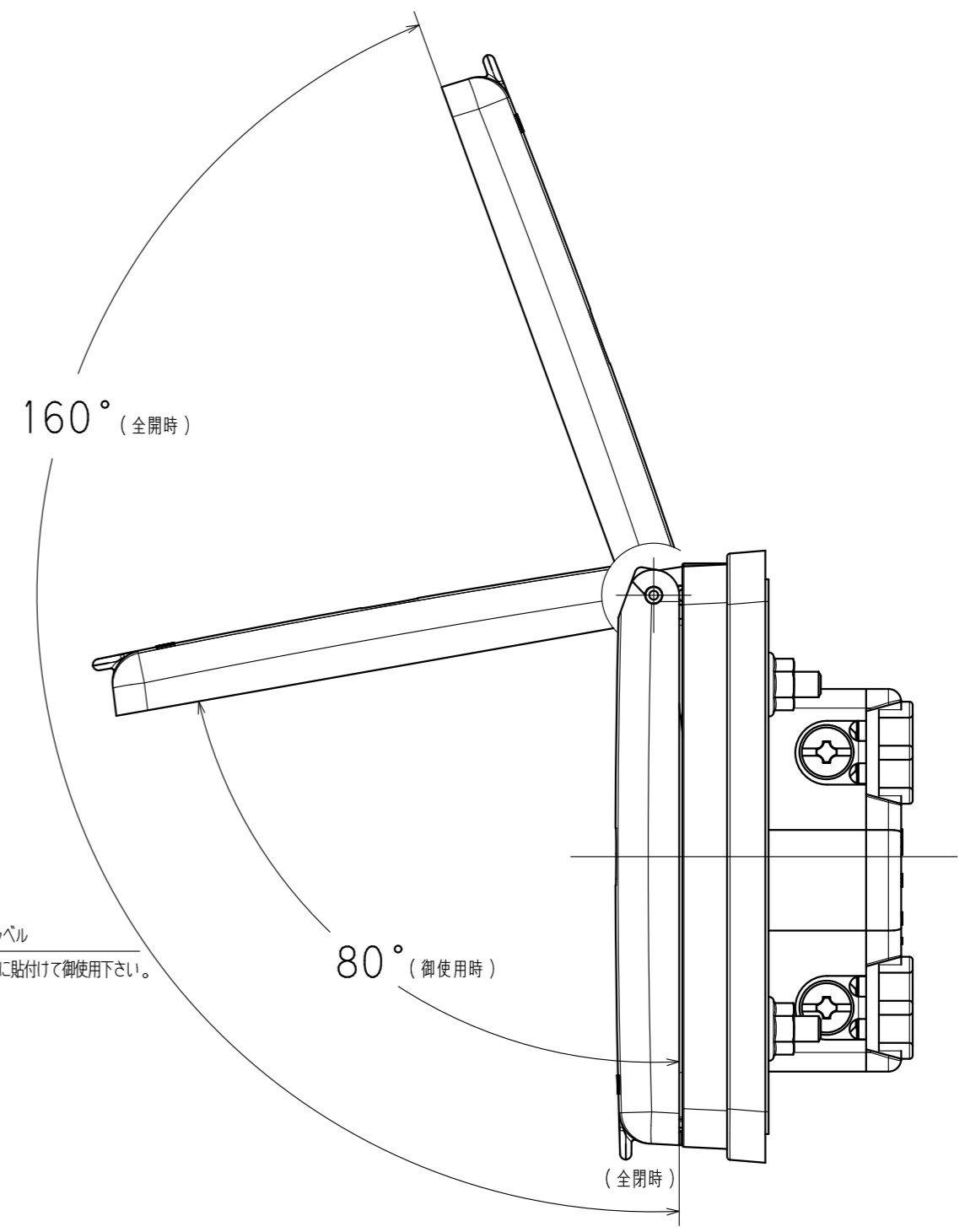
「ヌケル←ロック」表示ラベル貼付箇所

任意表示ラベル
適当な位置に貼付けて御使用下さい。

カバー全開状態裏面図



カバー開閉状態図



カバーは全閉時及び80°、160°の位置での静止が出来ます。

() 寸法：参考値

部番		部品名	箇 数	摘 要			定 格	接地形3P 20A 250V		
製 図		検 図	承 認	変 更 承 認	尺 度	1/1	原 紙	A3	第 3 角 法	
関 谷		松 川	小 池	小池俊	尺 寸	1/1	原 紙	A3	第 3 角 法	
'00.12.4		'00.12.4	'00.12.4	'22.09.08	アメリカン電機株式会社				図 番	客 3 3 0 5 0 - 2
								発 行	'00年 12月 4日	