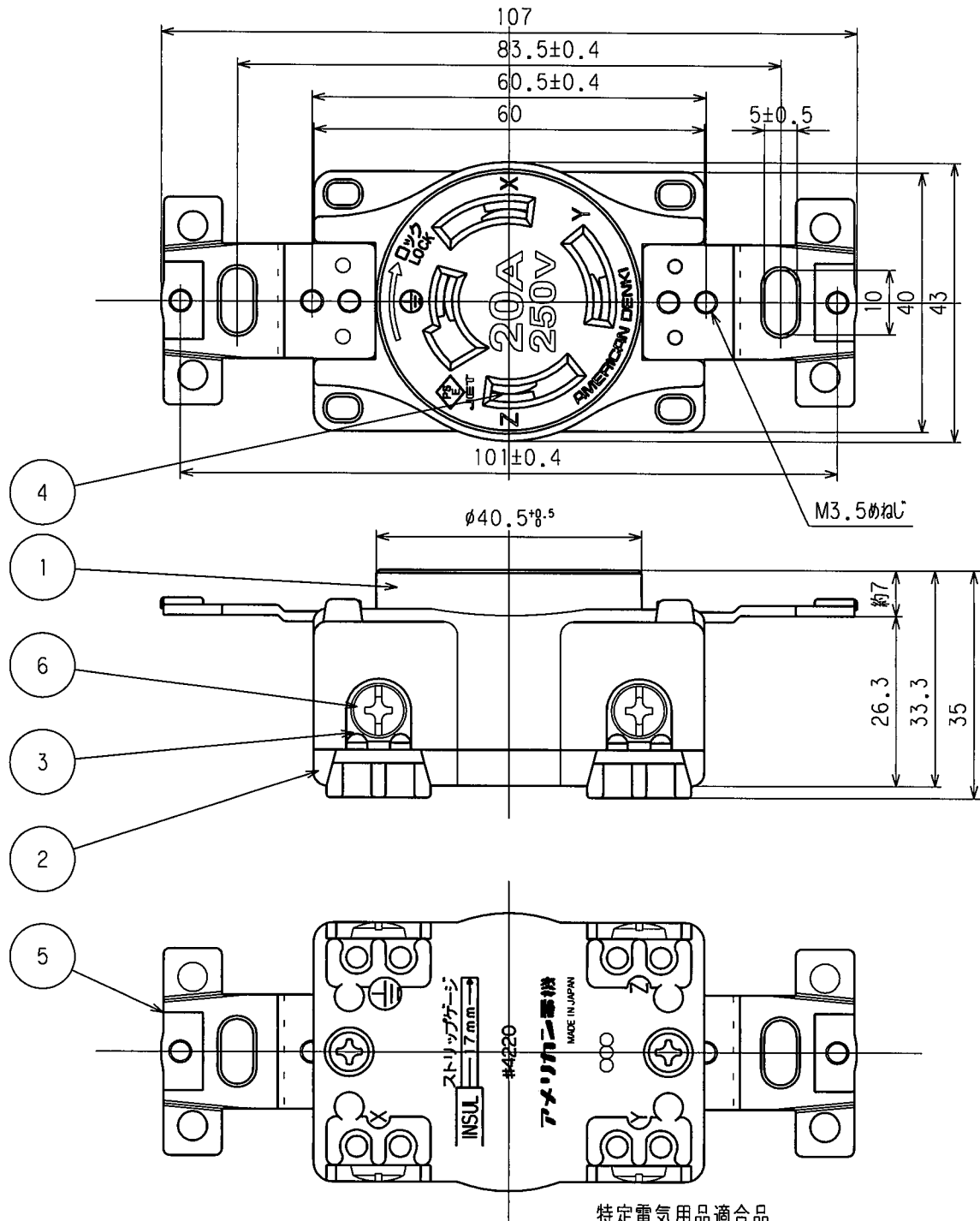


訂正年月日	内容	担当	訂正年月日	内容	担当
'92.7.21			'03.10.29	認可番号削除	本
'92.11.12			'05.4.1	土から+に変更	新井
'96.6.14			'15.2.20	表面彫刻内容刷新、白色材料変更	木村
'99.10.7					
'02.11.14	ロット番号レーザー印刷	本			

お客様用図面



特定電気用品適合品
 電線接続方式：圧着端子式、引締式、巻締式
 適用圧着端子：R5.5-4 又は R3.5-4
 適用電線：1V φ2.6, φ2 3.5mm²
 適用規格：JISC8303 配線用差込接続器
 ・4220(黒色) ・4220-1V(白色)

6	端子ねじ	4	黄銅 M4
5	取付金具	2	軟鋼 亜鉛メッキ、クロメート処理
4	刃受	4	リン青銅
3	端子	4	黄銅 内1ヶ、ニッケルメッキ
2	裏蓋	1	ユリア樹脂
1	ボディ	1	ユリア樹脂(黒色)フェノール樹脂(白色)

定格	接地形3P 20A 250V
製品名	引掛形埋込コンセント
型番	4220

製図	検図	承認	変更承認	尺度	1/1	第3角法	図番	客15450
野口	戸田	小池			アメリカン電機株式会社	発行	'83年 4月 8日	
'83.4.8	'83.4.8	'83.4.8	75.2.25					