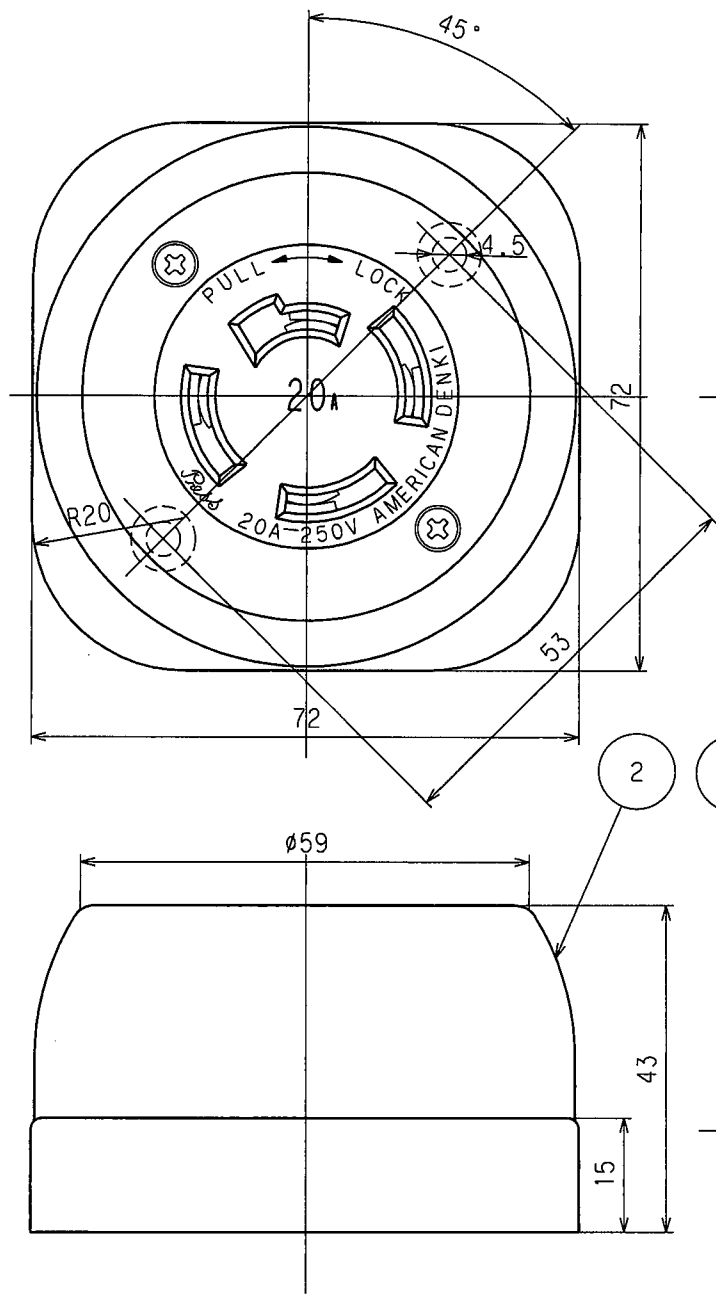
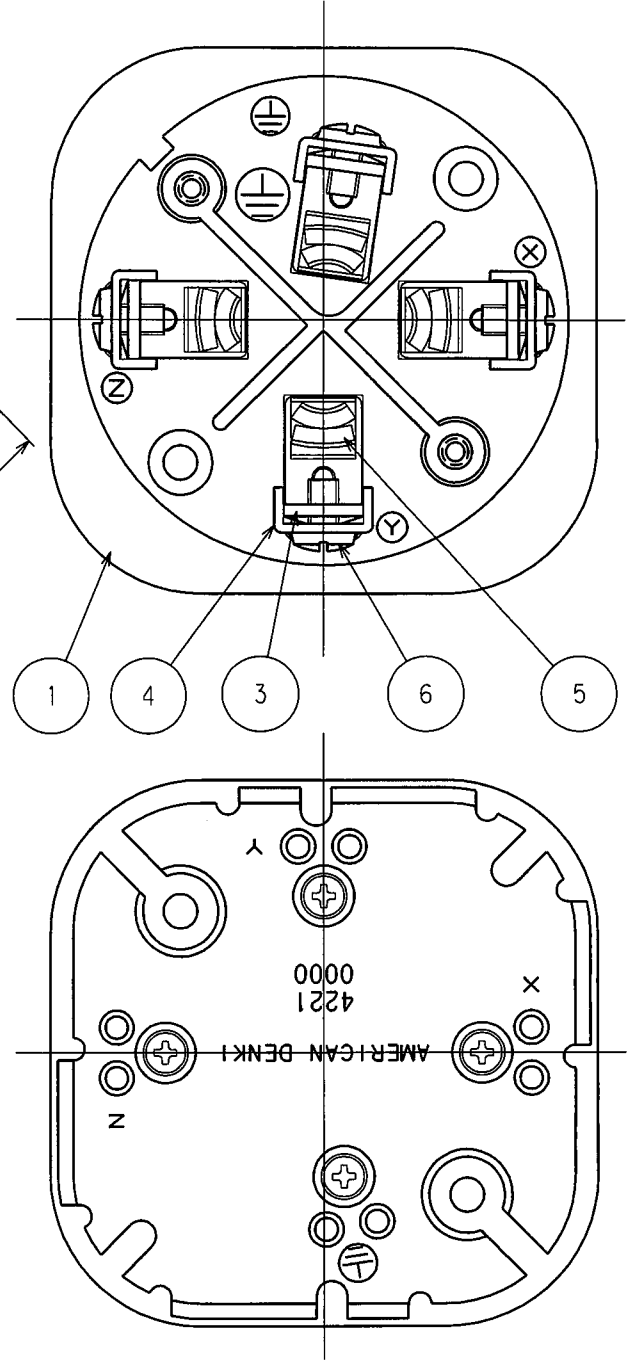


訂正	年月日	内 容	担 当	訂正	年月日	内 容	担 当
△	02.10.2	認可番号削除	本	△			
△	05.4.5	±から+に変更	新井	△			
△	*11.3.15	材料記号修正	木村	△			

お客様用図面



端子記号記載図



特定電気用品適合品
 電線接続方式：差し締式
 適用圧着端子： _____
 適用電線：VVF. φ2. φ2.6 3.5mm²
 適用規格：JISC8303 配線用差込接続器

6	端子ねじ	4	黄銅 M4
5	刃受	4	リン青銅
4	曲座金	4	黄銅
3	端子	4	黄銅
2	蓋	1	ユリア樹脂
1	ボディ	1	ユリア樹脂

規格	接地形3P 20A 250V
製品名	引掛形露出コンセント
型番	4221

製 図	検 図	承 認	変更承認	尺 度	1 / 1	第 3 角 法	四 番	客 11700
野口	戸田	小池			アメリカン電機株式会社	発 行	00年12月4日	
平成1.1.30	平成1.1.30	平成1.1.30	77-3-15					