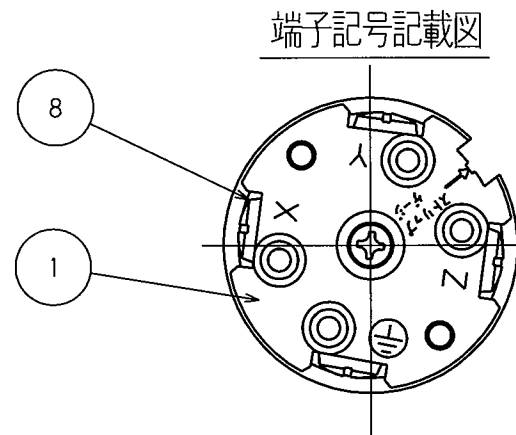
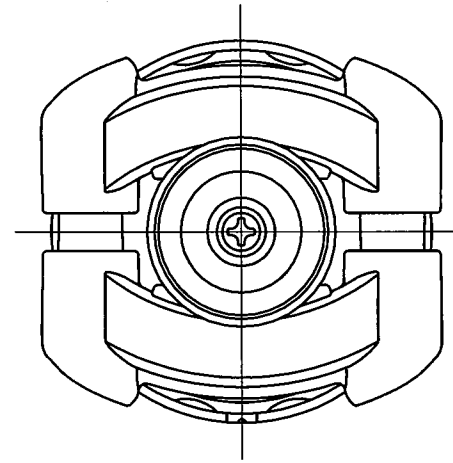
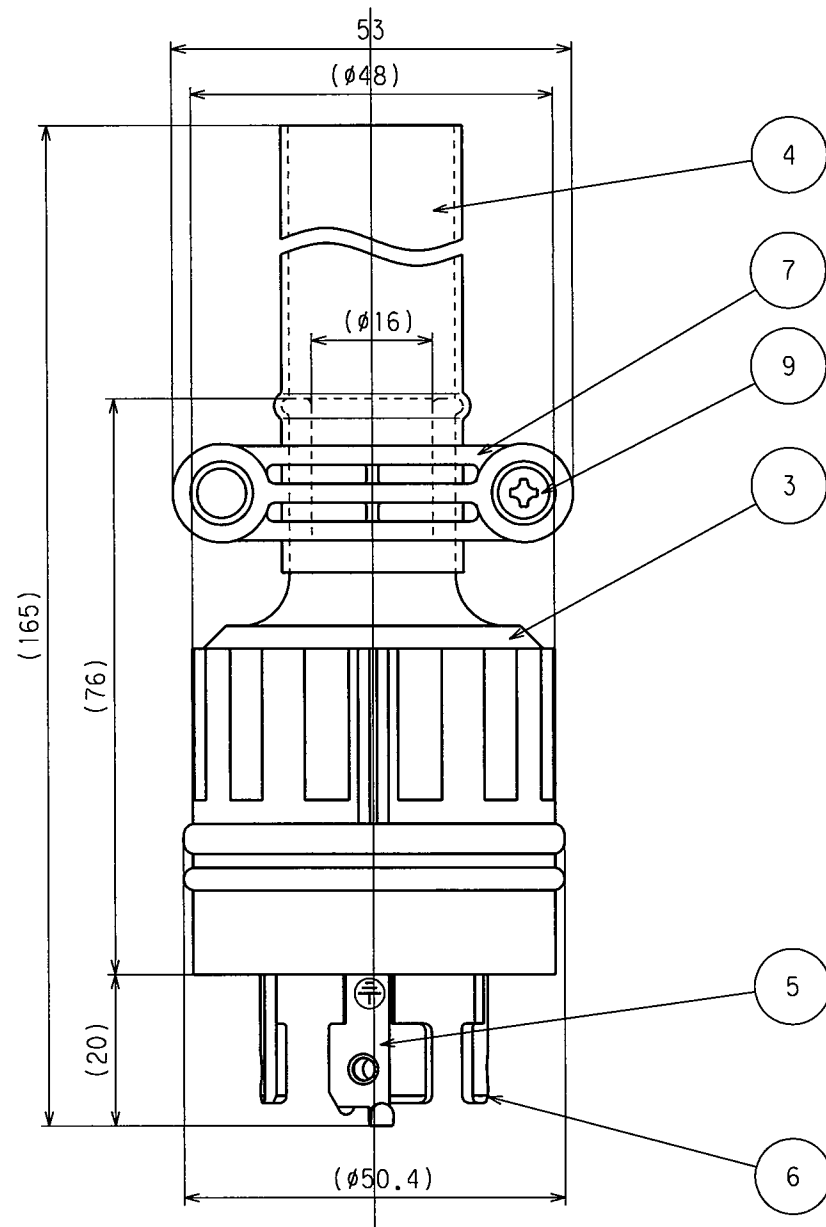
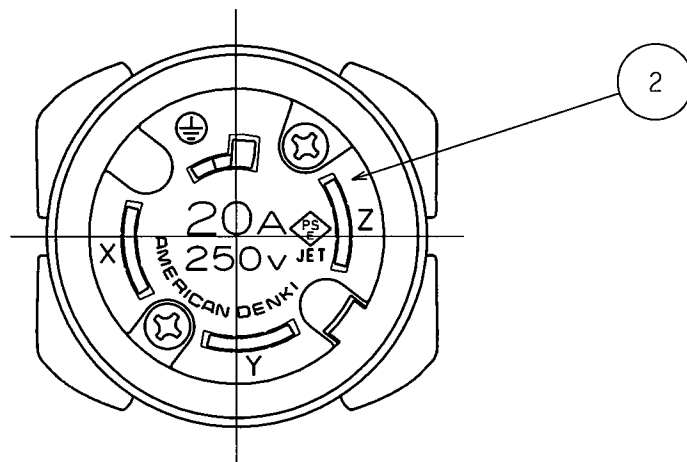
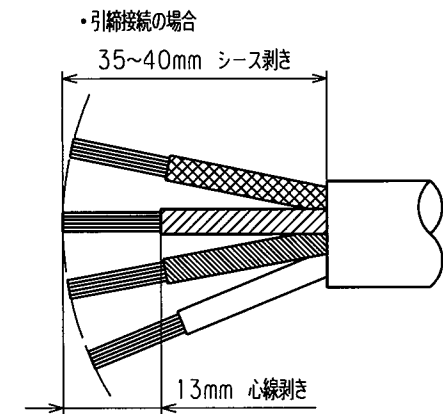
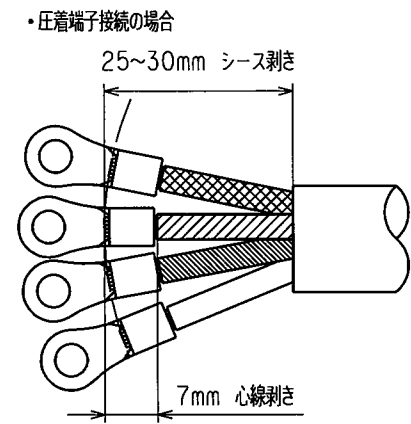


訂正年月日	内容	担当	訂正年月日	内容	担当	訂正年月日	内容	担当
△ 92.1.7			△ 04.6.18	型番削除	本	△ '17.4.7	電線加工図追加、A4四面枠からA3四面枠へ変更	木村
△ 94.6.6			△ 05.8.3	ねじ頭士から+に変更	新井	△ '17.10.10	丸バンドから樹脂グリップに変更	木村
△ 03.9.16	認可番号から<PS>表示に変更	本	△ 10.5.17	ボディA、B表面表示の変更	関谷			

お客様用図面



電線加工寸法 (参考値)



()寸法：参考値

9	グリップねじ	2	ステンレス鋼
8	端子ねじ	4	黄銅 M4
7	グリップ	2	ポリカーボネート樹脂
6	刃	3	黄銅
5	アース刃	1	黄銅 ニッケルメッキ
4	防水チューブ	1	熱収縮チューブ
3	ゴムカバー	1	耐候性ゴム
2	ボディB	1	ポリアミド樹脂
1	ボディA	1	ポリアミド樹脂

特定電気用品適合品
 電線接続方式：圧着端子式、引締式
 適用圧着端子：R5.5-4 又は R3.5-4
 適用電線：2CT 2RNCT VCT 4心 3.5mm²
 適用規格：JISC8303 配線用差込接続器

部番	部品名	筒数	摘要
製図	検図	承認	変更承認
新井	本	小池	池後
'05.8.10	'05.9.20	'00.12.4	'17.10.13

定格	接地形3P 20A 250V
製品名	引掛形防水さし込みプラグ
型番	4222RW
図番	客20350
発行	'00年 12月 4日

アメリカ電機株式会社