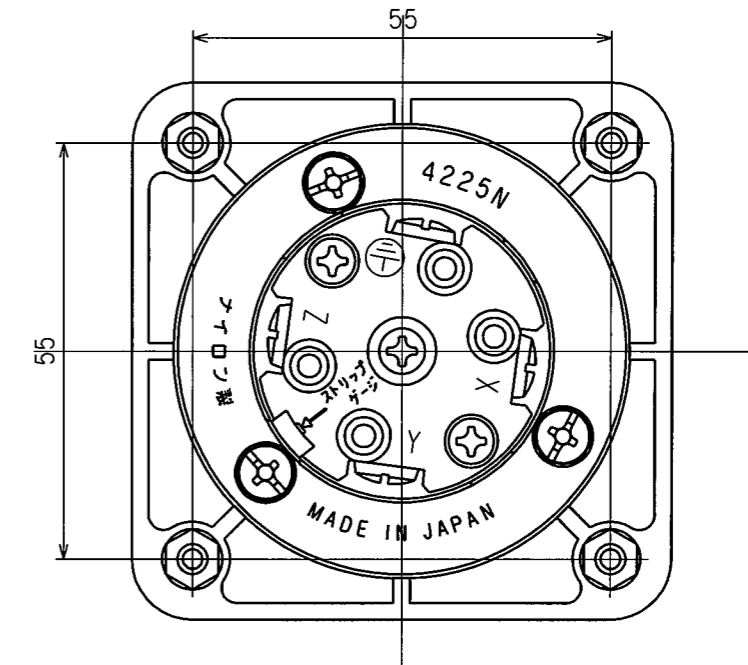
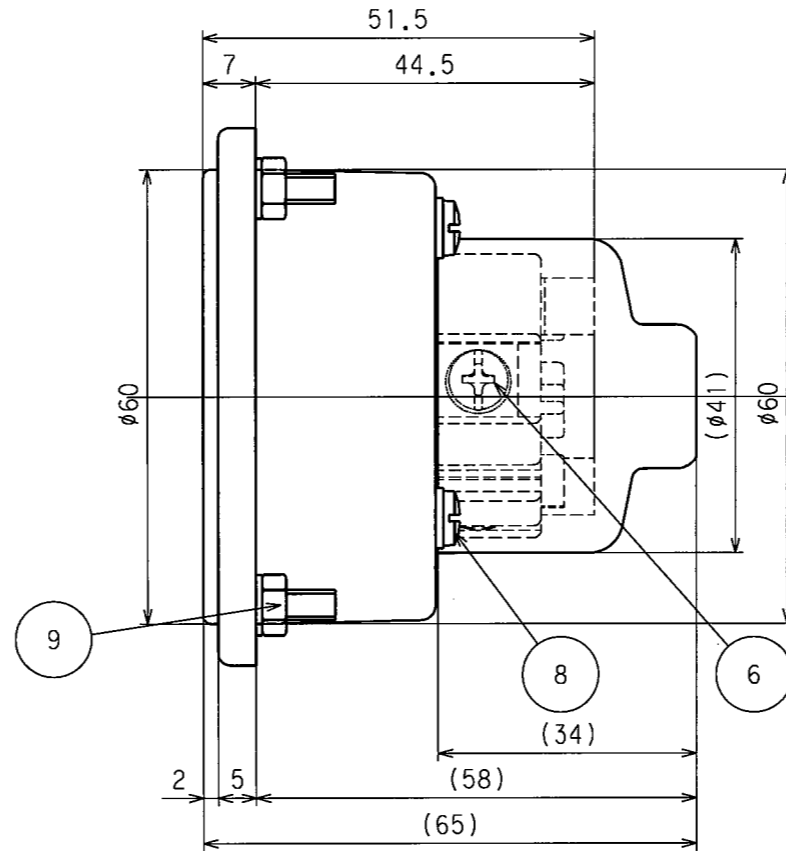
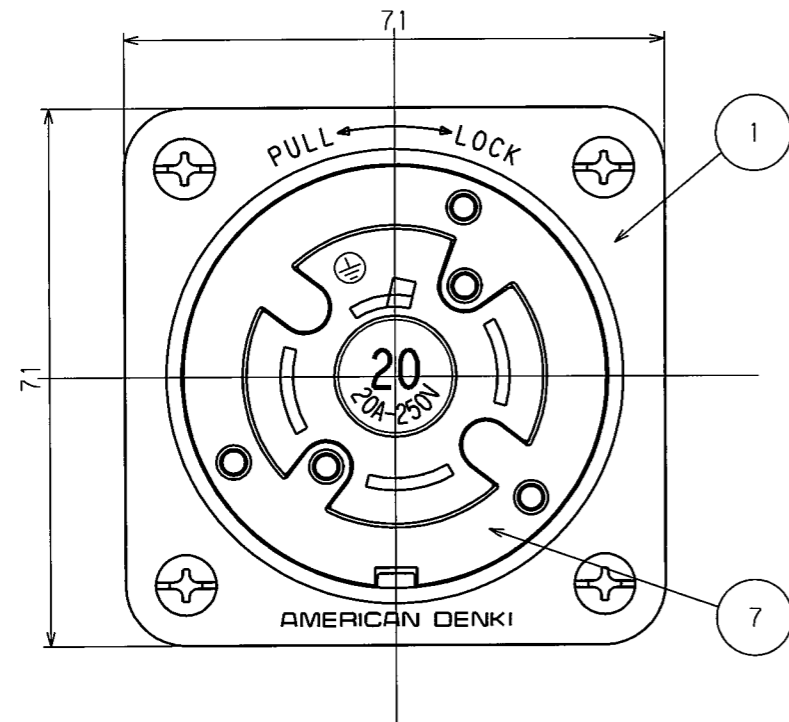


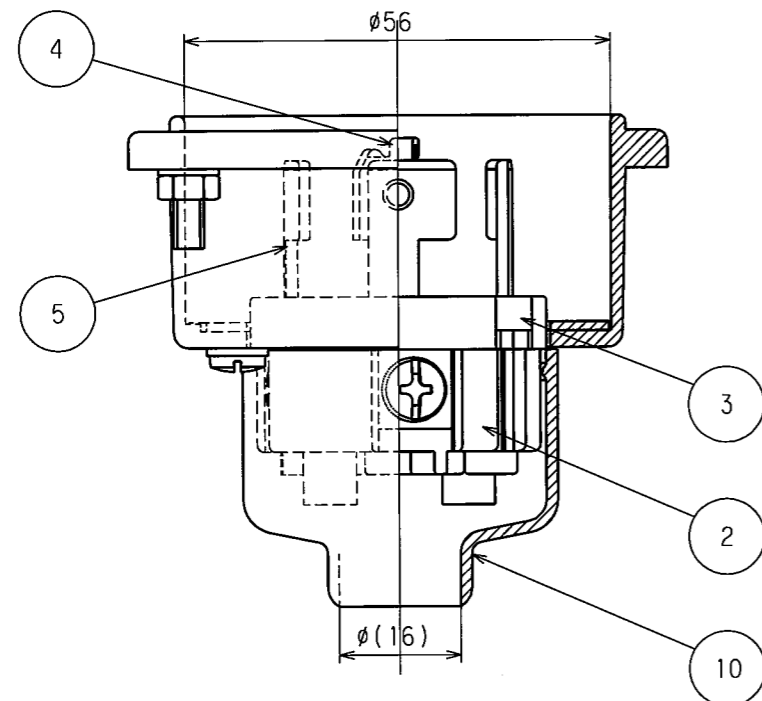
訂正	年月日	内容	担当	訂正	年月日	内容	担当
△	03.6.9	型番・ロット番号レーザー印刷捺印	新井	△	08.1.8	ねじセット仕様変更(六角ナットからフランジナットへ)	本
△	03.9.16	<PS>表示に変更	本	△	'10.4.5	表示変更(PSEマーク削除)	木村
△	05.9.1	ねじ頭土から+に変更	新井	△	'11.5.19	絶縁カバー寸法、形状変更	木村

お客様用図面

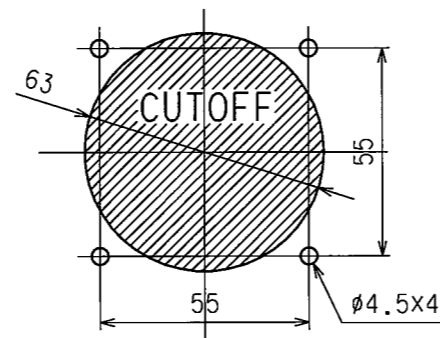
⑨のパネル取付ネジセットは付属品として袋詰めて添付されてあります。



裏面については⑩の絶縁カバーをはずした状態を表しています。



パネル取付寸法 1/2



部番	部品名	箇数	摘要
10	絶縁カバー	1	軟質塩化ビニル樹脂
9	パネル取付ネジセット	4	黄銅 丸ねじM4X15 ニッケルメッキ 軟銅 フランジナットM4 三価ホワイト (添付品)
8	取付板止ねじ	3	黄銅 M3.5
7	取付板	1	黄銅 ニッケルメッキ
6	端子ねじ	4	黄銅 M4
5	刃	3	黄銅
4	アース刃	1	黄銅 ニッケルメッキ
3	インレット部ボディB	1	ナイロン製
2	インレット部ボディA	1	ナイロン製
1	ケース	1	ナイロン製

電線接続方式：-圧着端子式、巻締式、引締式
 適用圧着端子：-R3.5-4
 適用電線：-2CT, 2RNCT, VCT, 4芯, 3.5mm²
 適用規格：JISC8303 配線用差込接続器

定格 接地形3P 20A 250V

製品名 引掛形フランジインレット

型番 4225N

製図	検図	承認	変更承認	尺度	1/1	第3角法	図番	客34800
関谷 恭	本	小池			アメリカン電機株式会社		発行	平成7年 7月 23日

平成7.7.23 平成7.7.23 平成7.7.23 1/1