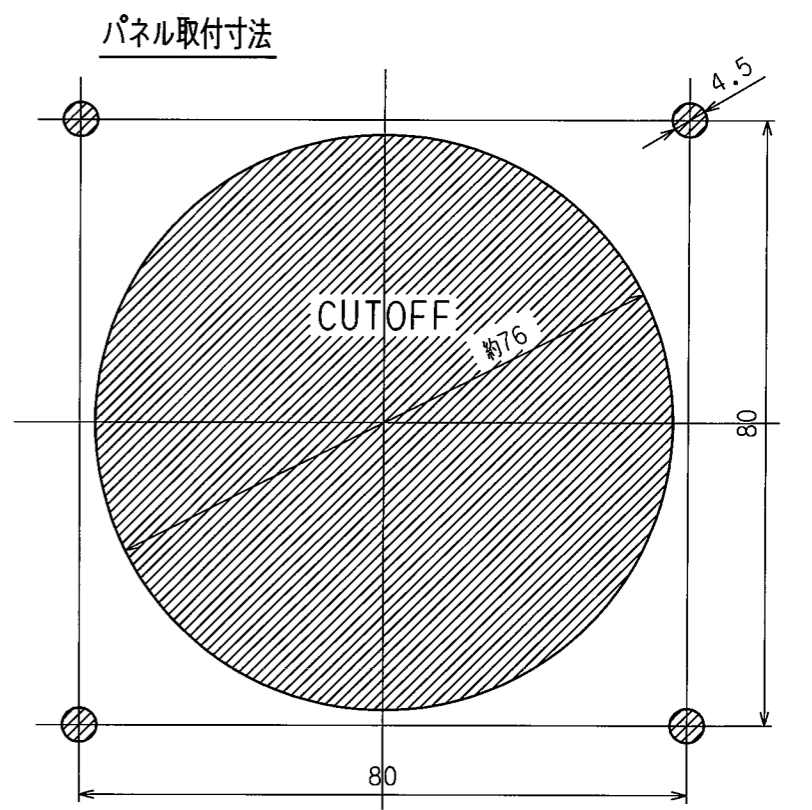
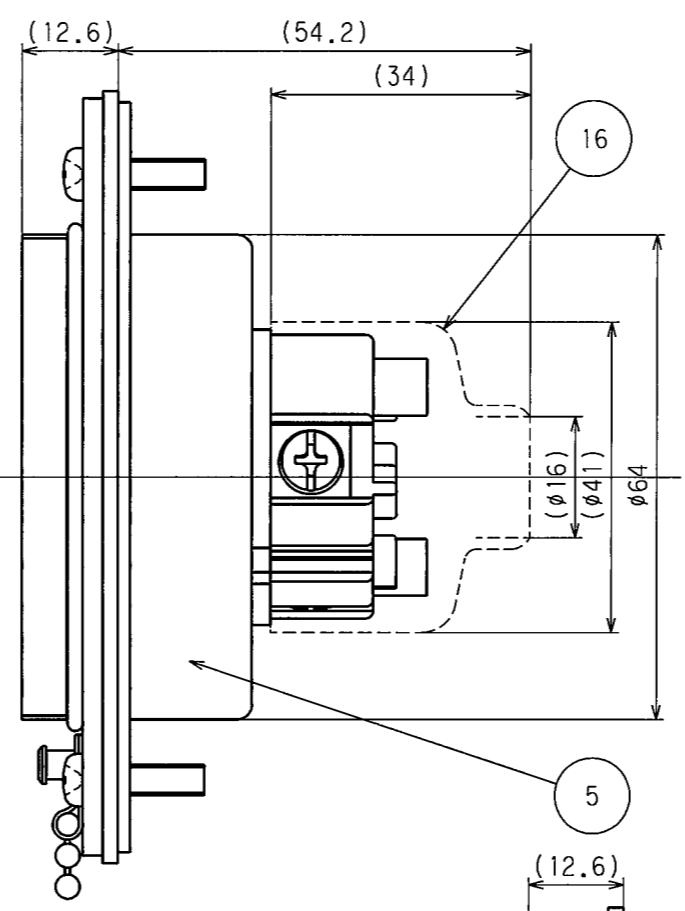
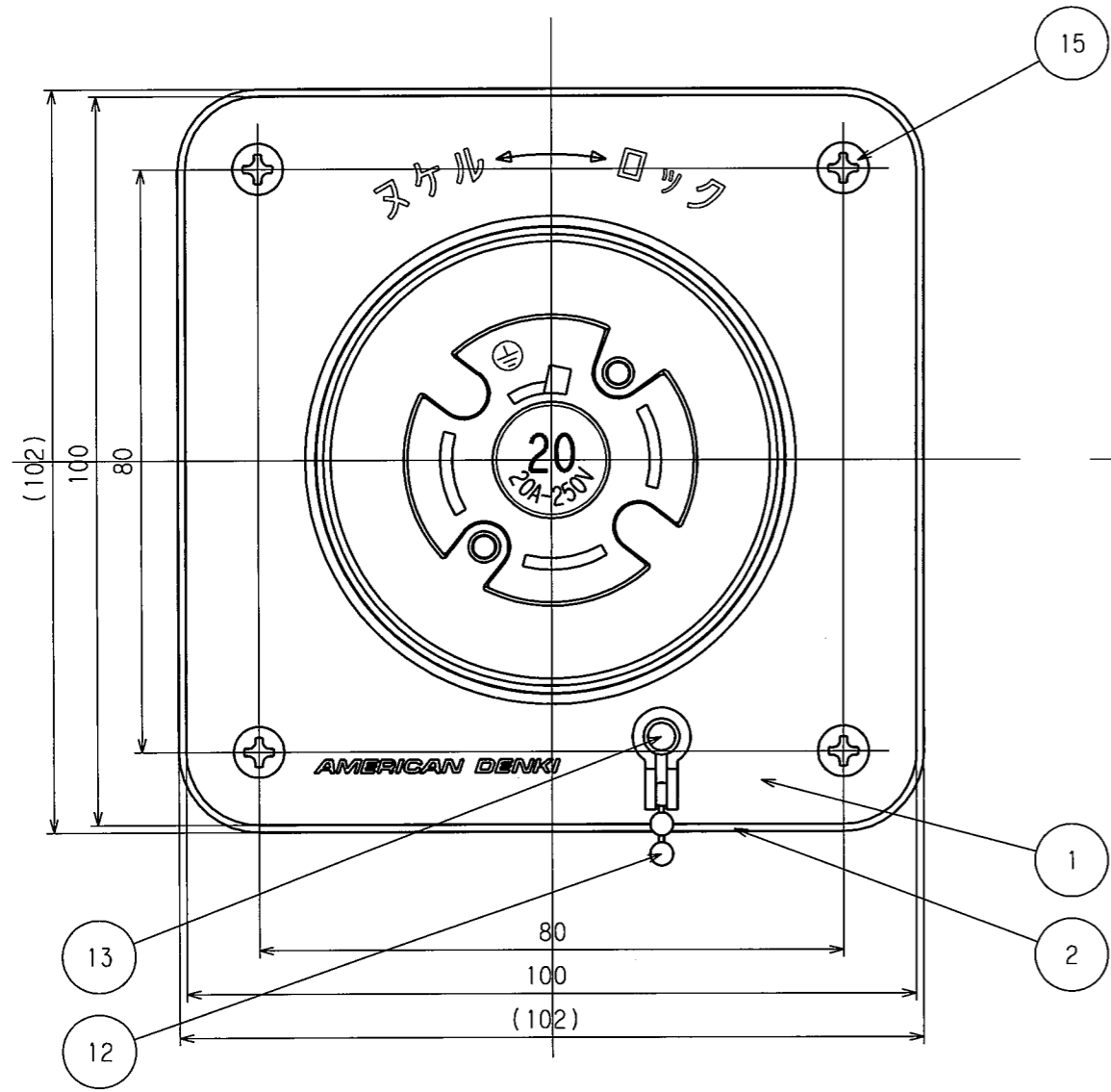
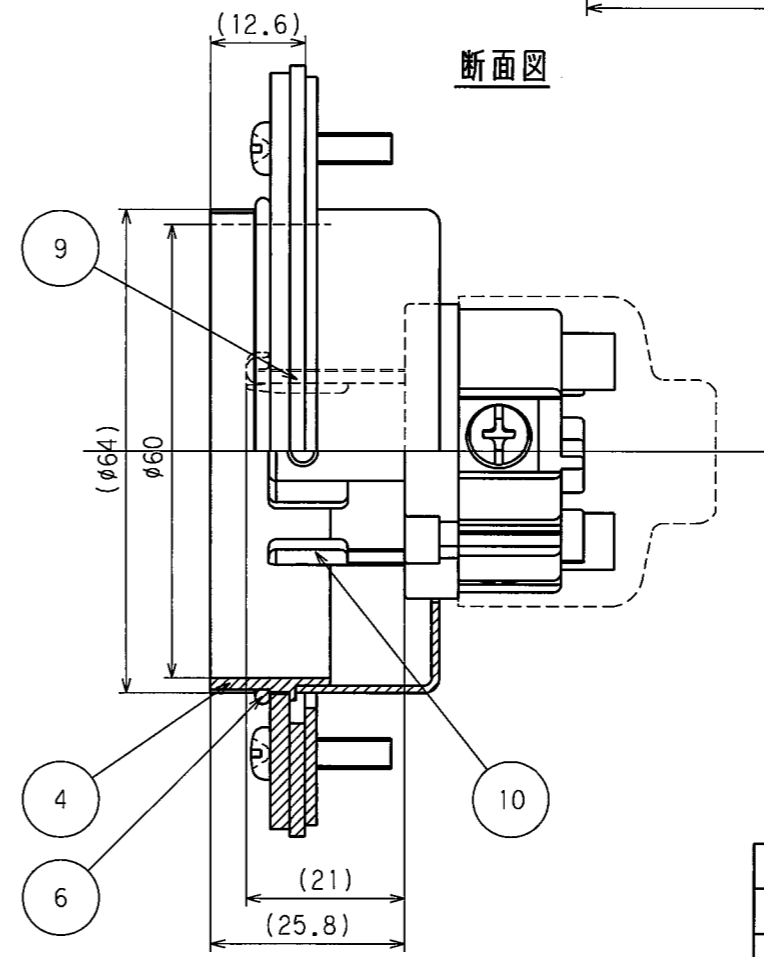
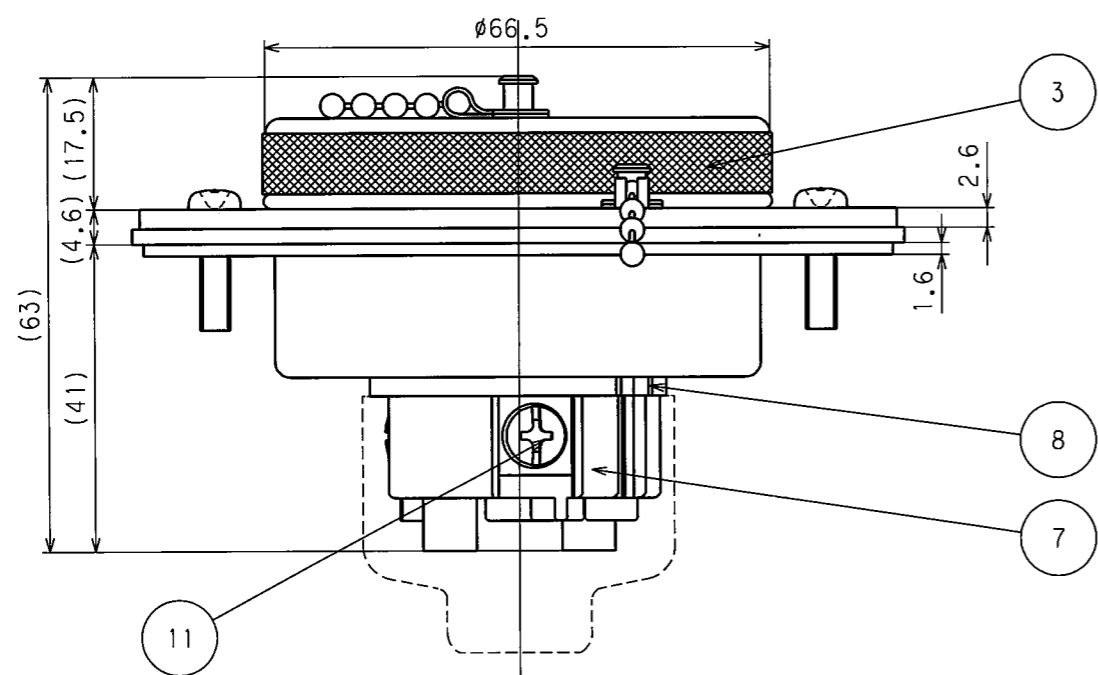


訂正年月日	内容	担当	訂正年月日	内容	担当
03.9.16	<PS>表示に変更	本	11.5.19	絶縁カバー寸法、形状変更	木村
05.5.10	略称表示追加	本			
10.4.5	表示変更 (PSEマーク削除)	木村			

お客様用図面



平蓋装着図



定格	接地形3P 20A 250V
製品名	引掛形防水フランジインレット (防噴流形)
型番	4225WJ

製図	検図	承認	変更承認	尺度	第3角法	図番	客44250-1
関谷恭	本	小池	松川			発行	01年2月23日
10.5.27	10.5.27	10.5.27	11.6.2				

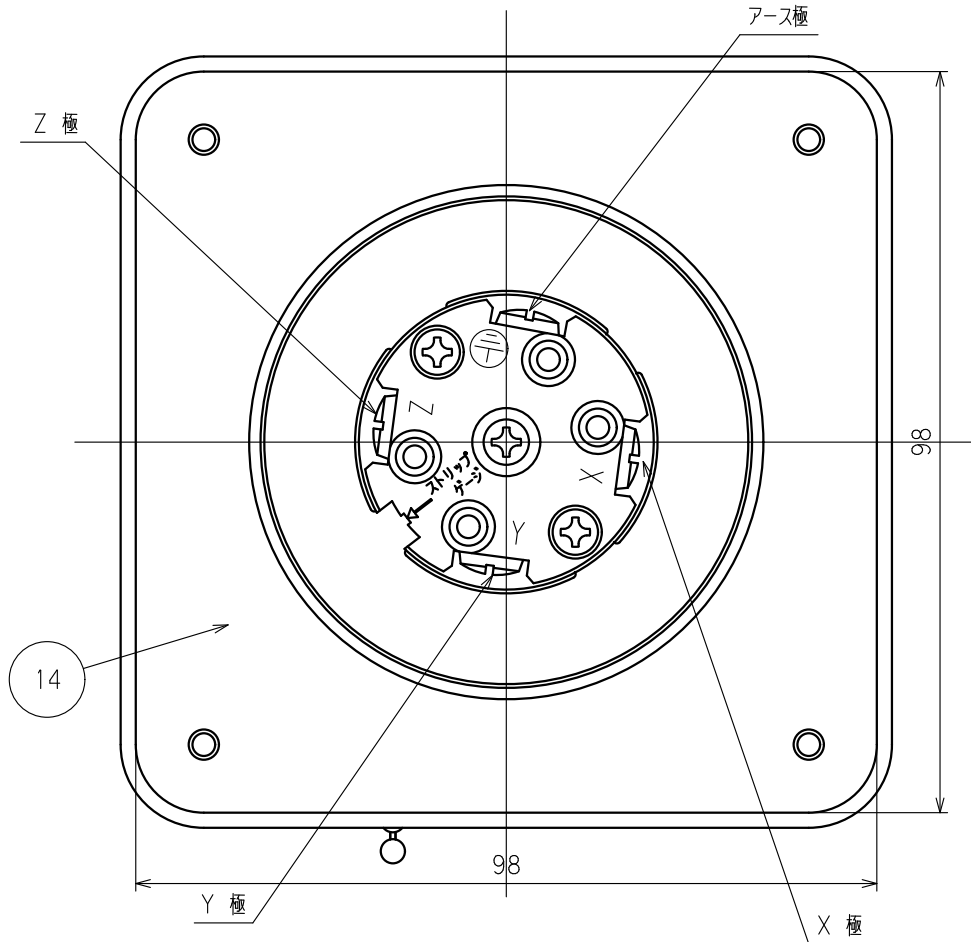
注: (16) 絶縁カバーは点線にて表示しています。

アメリカン電機株式会社

訂正	年月日	内 容	担 当	訂正	年月日	内 容	担 当
△1	'05.5.10	止ねじ類士から+に変更	本	△4			
△2	'10.4.16	ケース、梨地仕上げ削除	木村	△5			
△3	'23.7.5	材質表記見直し	吉野	△6			

お客様用図面

裏面図 * ⑬ 絶縁カバーは、はずしています。



16	絶縁カバー	1	軟質塩化ビニル樹脂	黒 色
15	プレートねじ	4	ステンレス	M4
14	取付用当板	1	黄 銅	ニッケルメッキ
13	カシメ金具	2	黄 銅	ニッケルメッキ
12	組ボールチェーン	1	ステンレス	
11	端子ねじ	4	黄 銅	M4
10	刃	3	黄 銅	
9	アース刃	1	黄 銅	ニッケルメッキ
8	ポディB	1	ポリアミド樹脂	白 色
7	ポディA	1	ポリアミド樹脂	黒 色
6	Oリング	1	ゴ ム	
5	ケース	1	黄 銅	ニッケルメッキ
4	ねじリング	1	黄 銅	ニッケルメッキ
3	平 蓋	1	黄 銅	ニッケルメッキ、梨地仕上
2	ゴムパッキング	1	ゴ ム	
1	プレート	1	黄 銅	ニッケルメッキ、梨地仕上

電線接続方式 : 圧着端子式、引締式
 適用圧着端子 : R3.5-4
 適用電線 : 1V, φ1.6, φ2 3.5mm²
 適用規格 : JISC8303 配線用差込接続器

定 格 接地形3P 20A 250V

製 品 名 引掛形防水フランジインレット (防噴流形)

型 番 **4225WJ**

部 番	部 品 名	箇 数	摘 要	尺 度	1/1	原 紙	A4	第 3 角 法	図 番	客 4 4 2 5 0 - 2
製 図	検 図	承 認	変 更 承 認							
関谷 恭	本	小池								
'98.5.27	'98.5.27	'98.5.27	'23.07.31					アメリカーン電機株式会社	発 行	'01年 2 月 23 日