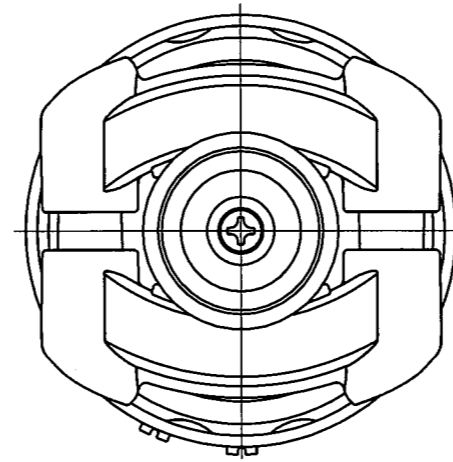
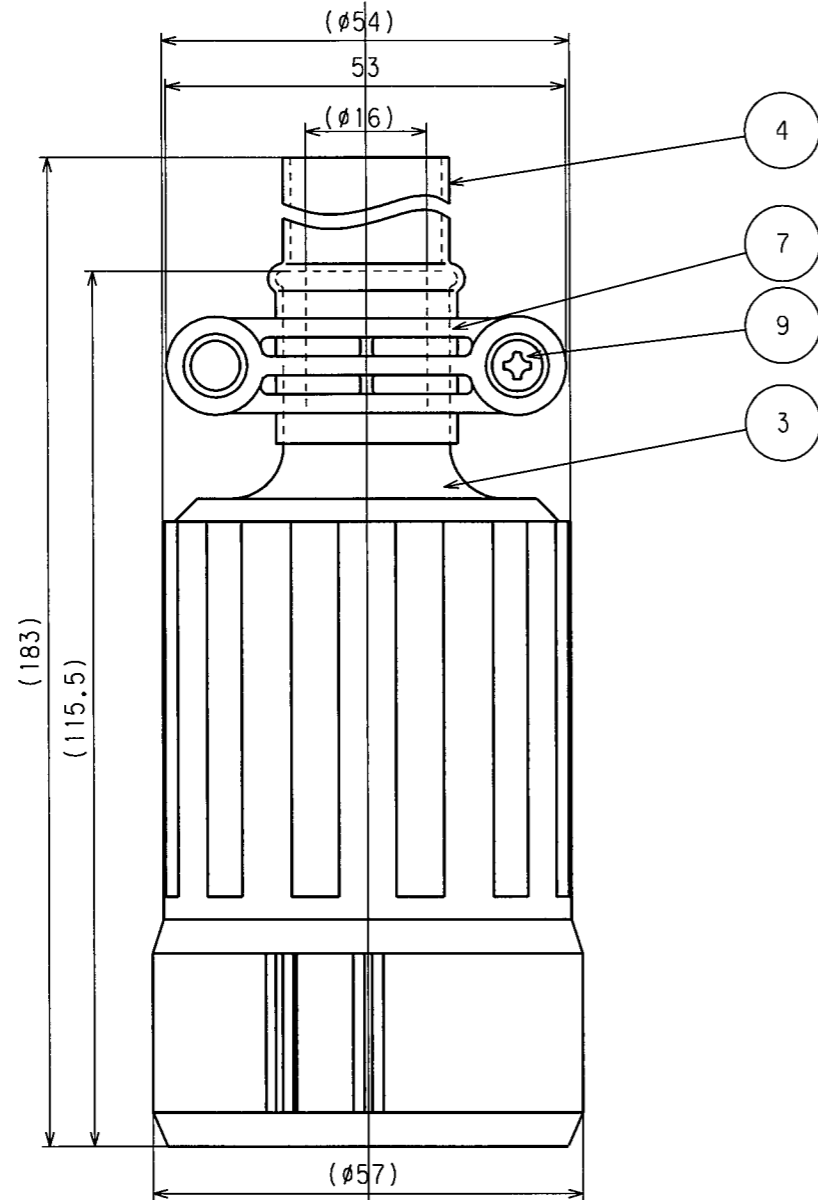
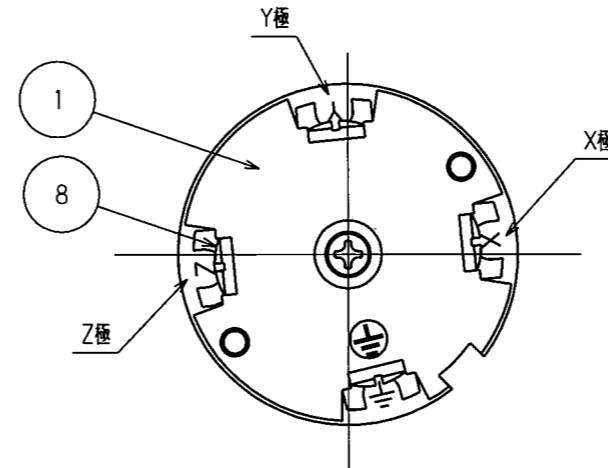


訂正	年月日	内容	担当	訂正	年月日	内容	担当
△	05.8.3	ねじ頭士から+に変更	新井	△			
△	17.4.21	電線加工図追加、A4図面枠からA3図面枠へ変更	木村	△			
△	17.10.10	丸バンドから樹脂グリップに変更、部品表修正	木村	△			

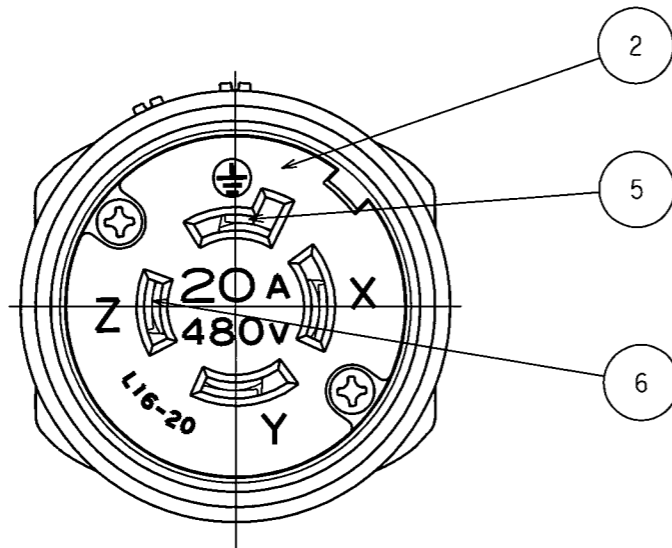
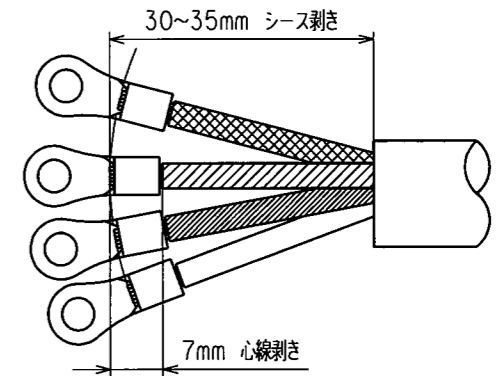
お客様用図面



端子記号記載図



電線加工寸法 (参考値)



( ) 寸法: 参考値

9	グリップねじ	2	ステンレス鋼
8	端子ねじ	4	黄銅 M4
7	グリップ	2	ポリカーボネート樹脂
6	刃受	3	リン青銅
5	アース刃受	1	リン青銅
4	防水チューブ	1	熱収縮チューブ
3	ゴムカバー	1	耐候性ゴム
2	ボディB	1	ポリアミド樹脂
1	ボディA	1	ポリアミド樹脂

電線接続方式: 圧着端子式  
 適用圧着端子: R3.5-4 又は R5.5-4  
 適用電線: 2CT.2PNCT.VCT. 4心 3.5mm<sup>2</sup>  
 適用規格: JISC8303 配線用差込接続器

部番	部品名	箇数	摘要
製図	検図	承認	変更承認
本	松川	松川	池
'04.5.21	'04.8.3	'04.8.5	'17.10.13

定格	NEMA規格 接地形3P 20A 480V
製品名	引掛形防水コードコネクタボディ
型番	<b>4244RW-L16</b>
図番	客56850
発行	'04年 8月 5日

アメリカン電機株式会社