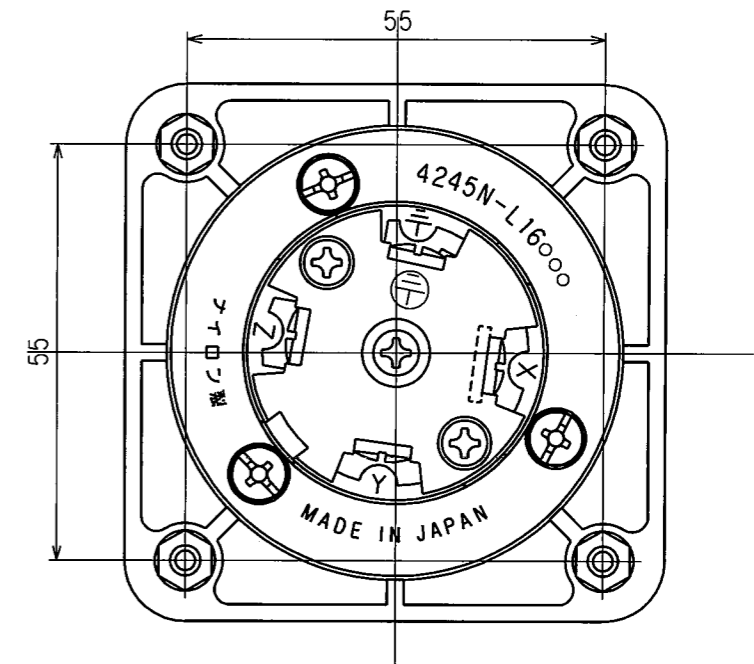
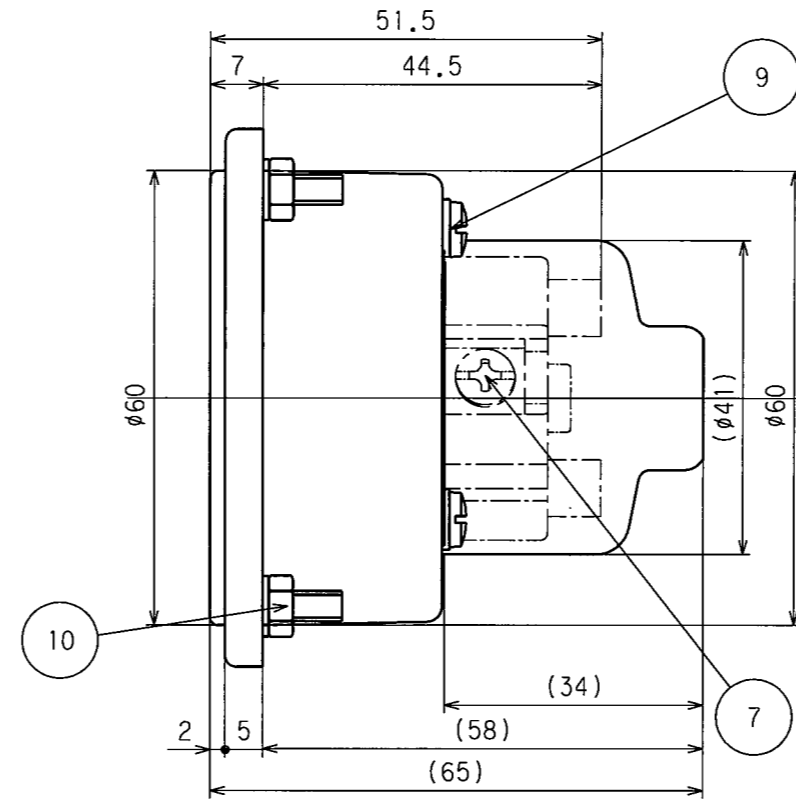
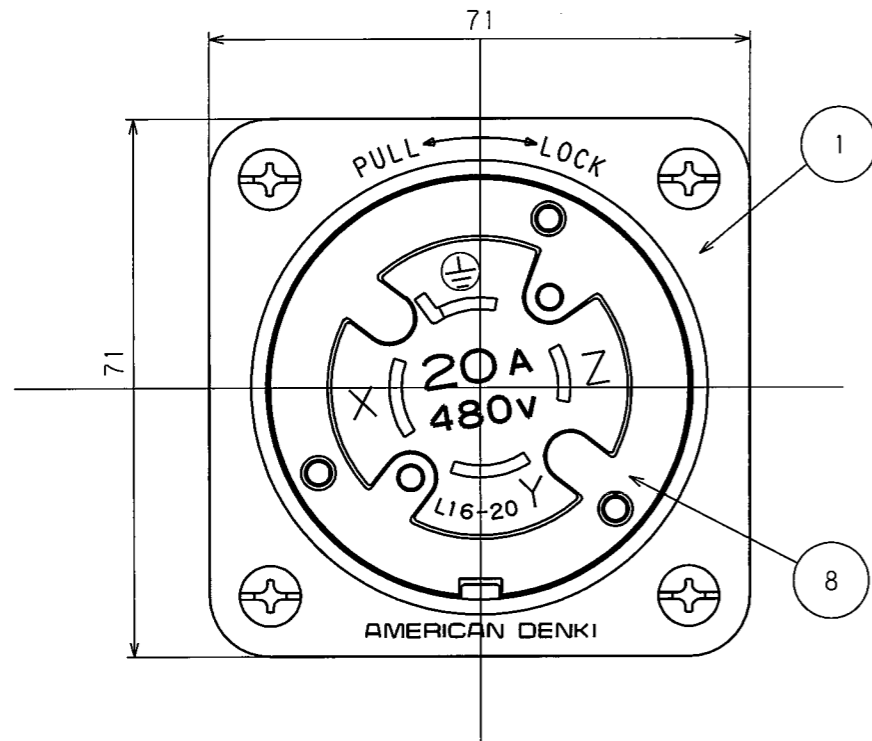


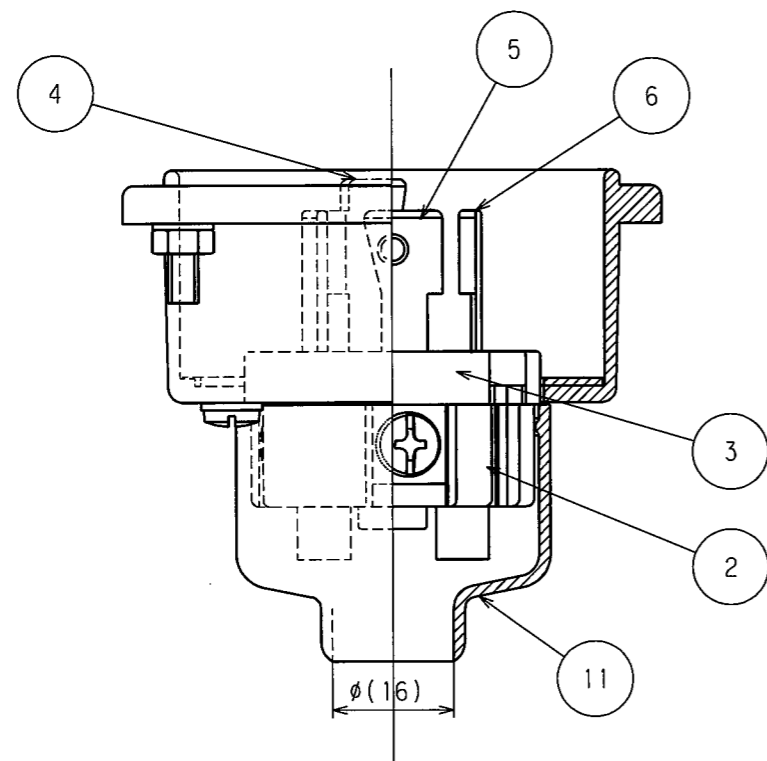
訂正	年月日	内容	担当	訂正	年月日	内容	担当
△	05.9.1	ねじ頭土から+に変更	新井	△			
△	08.1.8	ねじセット仕様変更(六角ナットからフランジナットへ)	本	△			
△	*11.5.19	絶縁カバー寸法、形状変更	木村	△			

お客様用図面

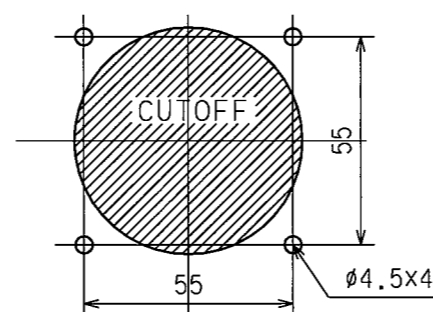
⑩のパネル取付ネジセットは付属品として袋詰めで添付されております



裏面については⑪の絶縁カバーをはずした状態を表しています。



パネル取付寸法 1/2



11	絶縁カバー	1	軟質塩化ビニル製
10	パネル取付ねじセット	4	黄銅 丸皿ねじM4X15 ニッケルメッキ 軟銅 フランジナットM4 三価ホワイト (添付品)
9	取付板止めねじ	3	黄銅 M3.5
8	取付板	1	黄銅 ニッケルメッキ
7	端子ねじ	4	黄銅 M4
6	刃B	1	黄銅
5	刃A	2	黄銅
4	アース刃	1	黄銅 ニッケルメッキ
3	インレット部ホディB	1	ポリアミド樹脂
2	インレット部ホディA	1	ポリアミド樹脂
1	ベース	1	ポリアミド樹脂

電線接続方式：圧着端子式
 適用圧着端子：R3.5-4
 適用電線：2CT、2RNCT、VCT、4心、3.5mm²
 適用規格：JISC8303 配線用差込接続器

定格 NEMA規格 接地形3P 20A 480V

製品名 引掛形フランジインレット

型番 4245N-L16

製図	検図	承認	変更承認	尺度	1/1	第3角法	図番	客57150
本	古徳	松川			アメリカン電機株式会社	発行	04年 12月 6日	
04.11.25	04.11.30	04.12.6	11.6.2					