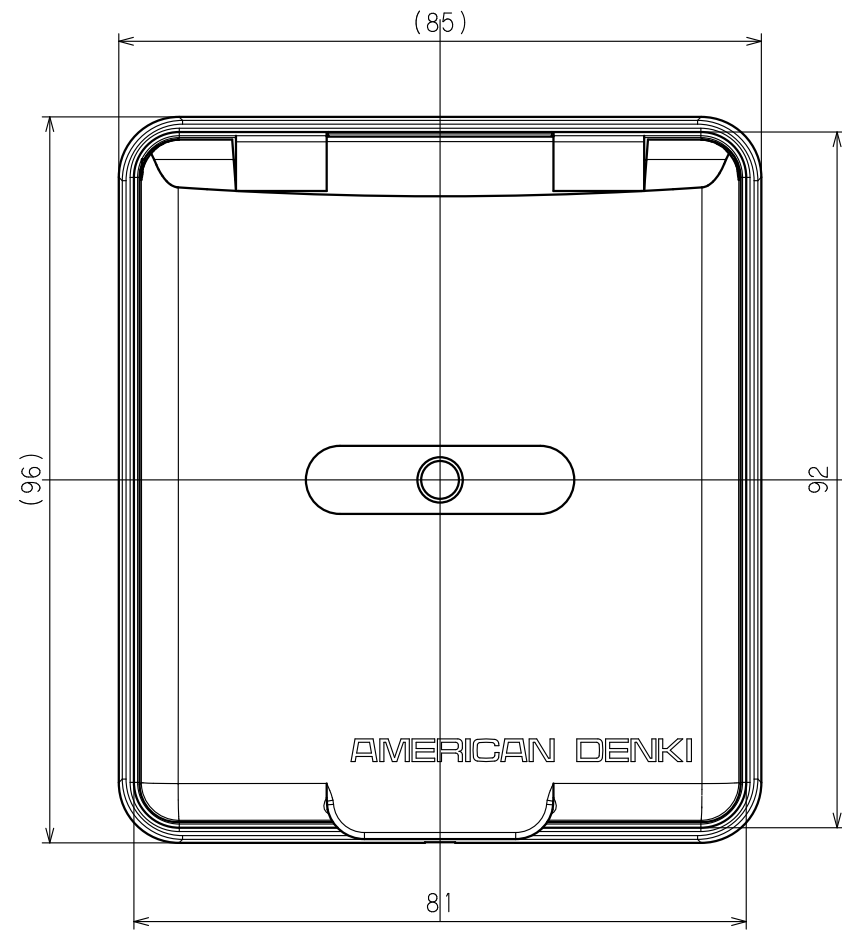
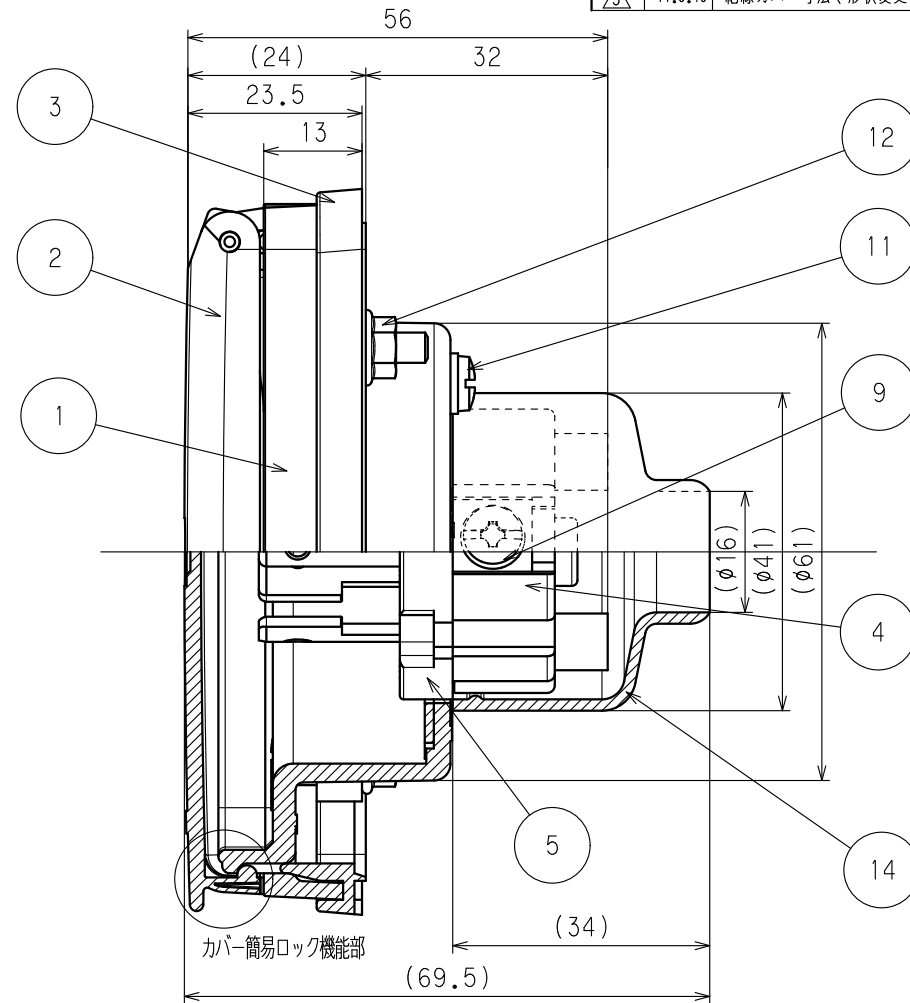


訂正年月日	内容	担当	訂正年月日	内容	担当
'05.9.1	ねじ頭土から+に変更	新井	'21.6.7	カバー形状変更	吉野
'08.1.8	ねじセット仕様変更 六角ナットM4をフランジナットM4C	本			
'11.5.19	絶縁カバー寸法、形状変更	木村			

お客様用図面

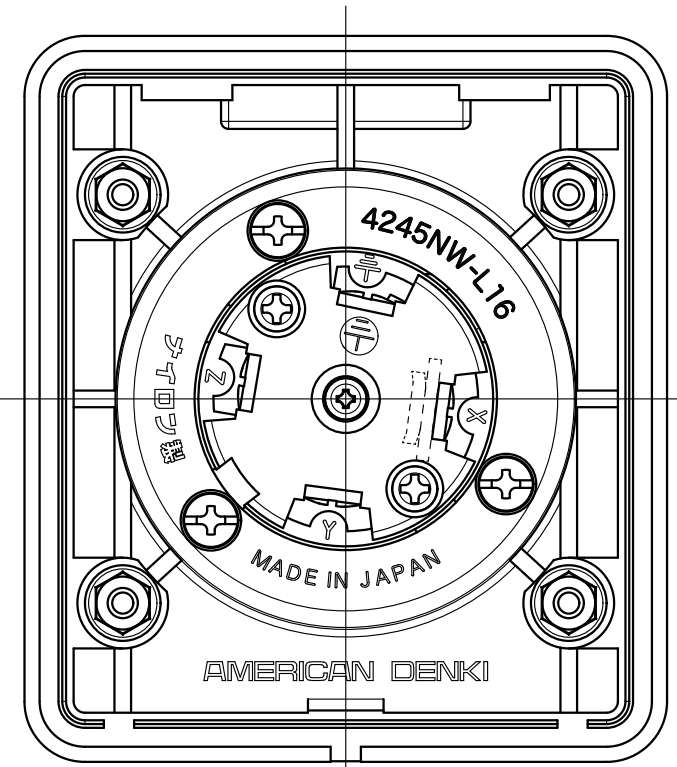


カバー90°半開状態図(この位置での静止は出来ません。)

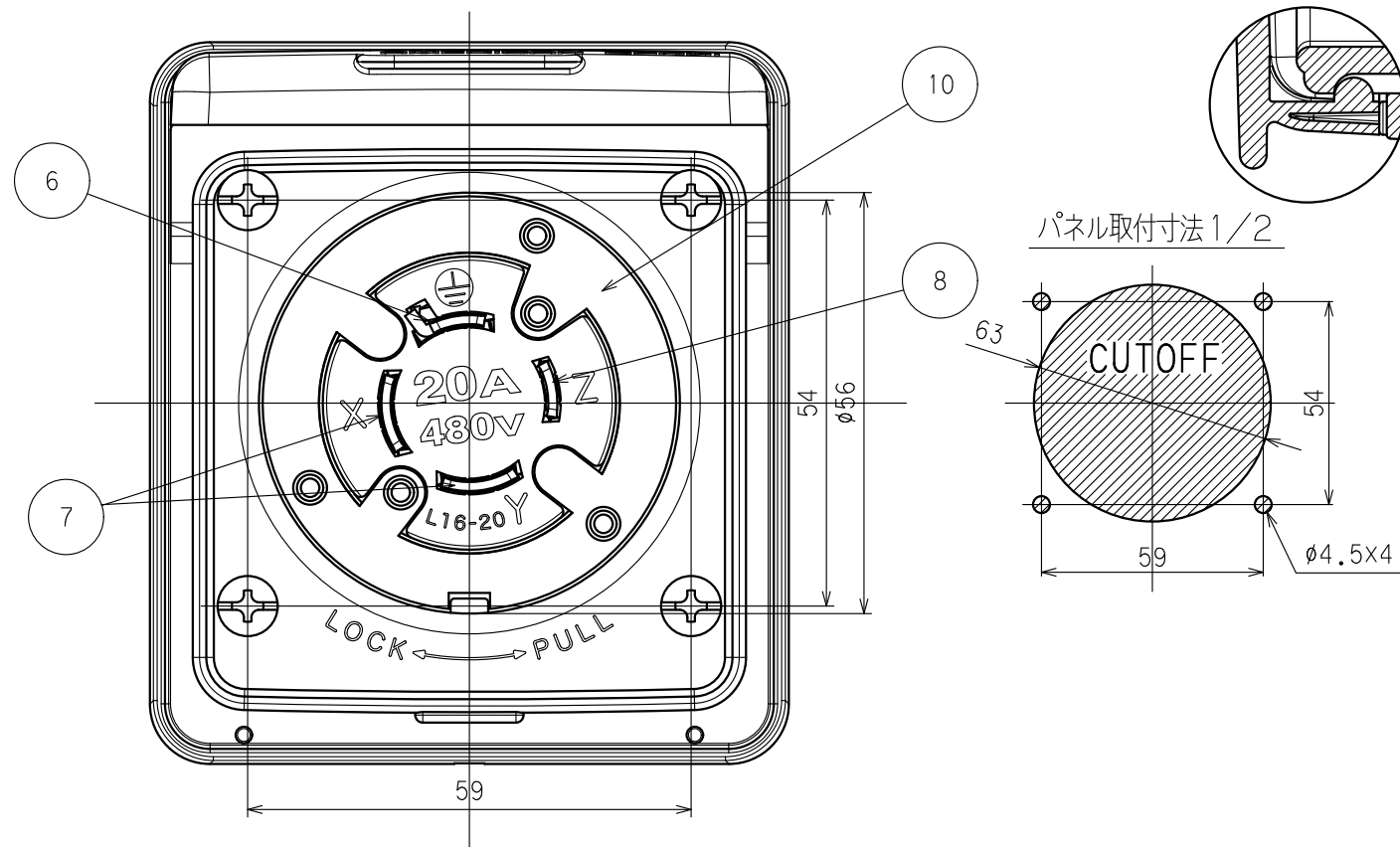


カバー簡易ロック機能部図2/1

⑫のパネル取付ねじセットは付属品として袋詰めで添付されてあります



裏面については⑭の絶縁カバーをはずした状態を表しています。



( )寸法：参考値

14	絶縁カバー	1	ポリ塩化ビニル樹脂
13	PLCラベル	1	(添付品)
12	パネル取付ねじセット	4	黄銅 丸皿ねじM4X20 ニッケルメッキ(添付品)
		4	軟鋼 フランジナットM4 三価ホワイト(添付品)
11	取付板止ねじ	3	黄銅 M3.5
10	取付板	1	黄銅 ニッケルメッキ
9	端子ねじ	4	黄銅 M4
8	刃B	1	黄銅
7	刃A	2	黄銅
6	アース刃	1	黄銅 ニッケルメッキ
5	インレット部ボディB	1	ポリアミド樹脂
4	インレット部ボディA	1	ポリアミド樹脂
3	パッキング	1	ポリ塩化ビニル樹脂
2	カバー	1	ポリアミド樹脂
1	ベース	1	ポリアミド樹脂

電線接続方式：-圧着端子式  
 適用圧着端子：-R3.5-4  
 適用電線：-2CT, 2RNCT, VCT, 4芯, 3.5mm<sup>2</sup>  
 適用規格：JIS C 8303 配線用差込接続器

定格 NEMA規格 接地形3P 20A 480V

製品名 引掛形防水フランジインレット

型番 **4245NW-L16**

製図	検図	承認	変更承認	尺度	1/1	原紙	A3	第3角法	図番	客57200-1
本	古徳	松川		発行	'04.11.25	'04.11.30	'04.12.6	'22.09.08	発行	'04年 12月 6日

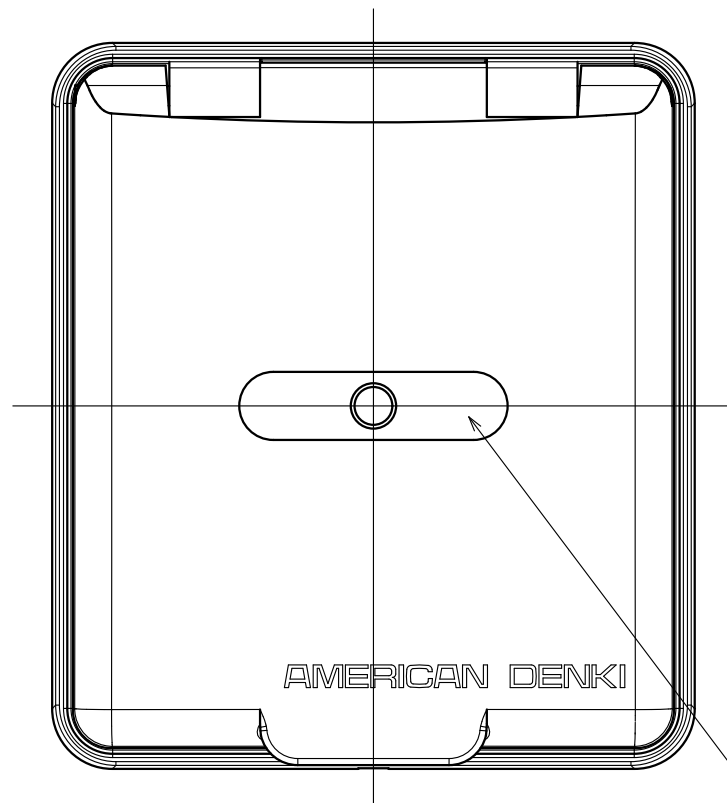
**アメリカン電機株式会社**

訂正	年月日	内容	担当	訂正	年月日	内容	担当
△1	'11.5.19	絶縁カバー寸法、形状変更	木村	△4			
△2	'21.6.7	カバー形状変更	吉野	△5			
△3				△6			

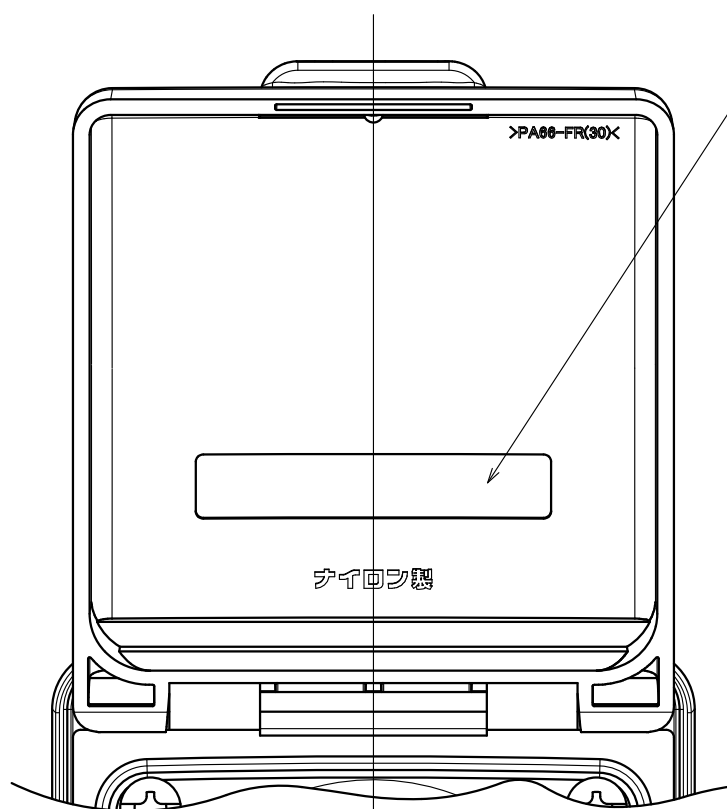
お客様用図面

PLCラベルの貼付位置

カバー全閉状態表面図

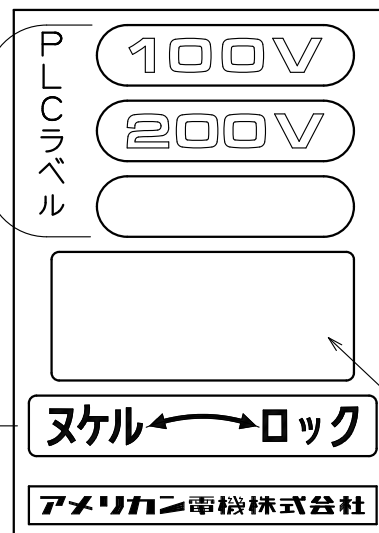


カバー全開状態裏面図



⑬ PLCラベル

(状況に応じて御使用下さい。)



カバー開閉状態図

160° (全開時)

80° (御使用时)

(全閉時)

カバーは全閉時及び80°、160°の位置での静止が出来ます。

( )寸法：参考値

						定格		NEMA規格 接地形3P 20A 480V		
						製品名		引掛形防水フランジインレット		
						型番		4245NW-L16		
製図	検図	承認	変更承認	尺度	1/1	原紙	A3	第3角法	図番	客57200-2
本	古徳	松川		アメリカン電機株式会社		発行		'04年 12月 6日		
'04.11.25	'04.11.30	'04.12.6	'22.09.08							