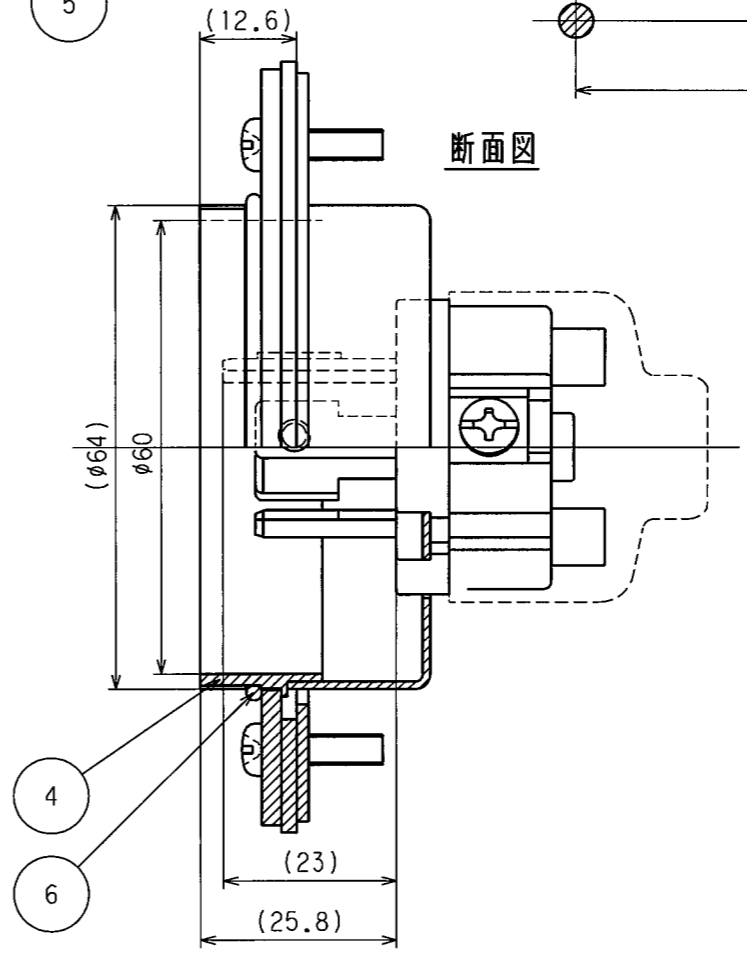
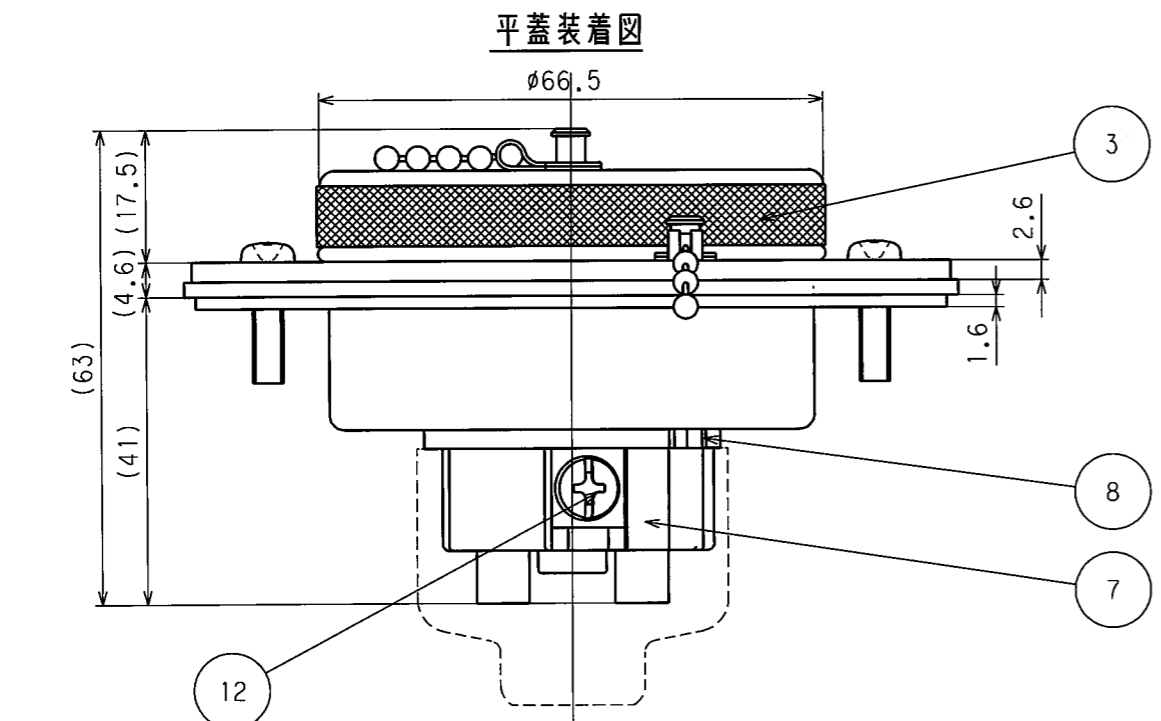
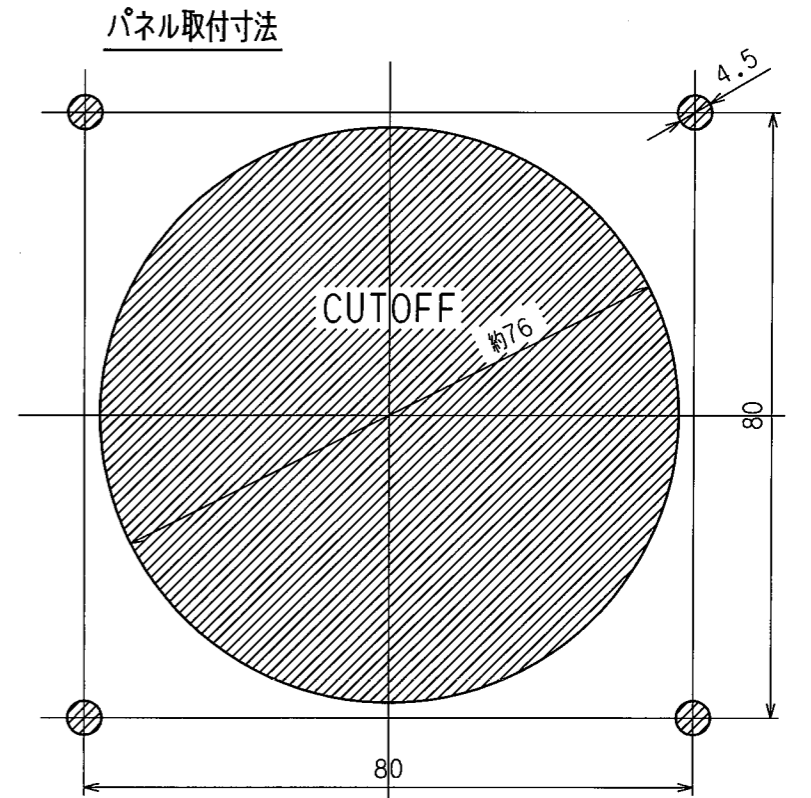
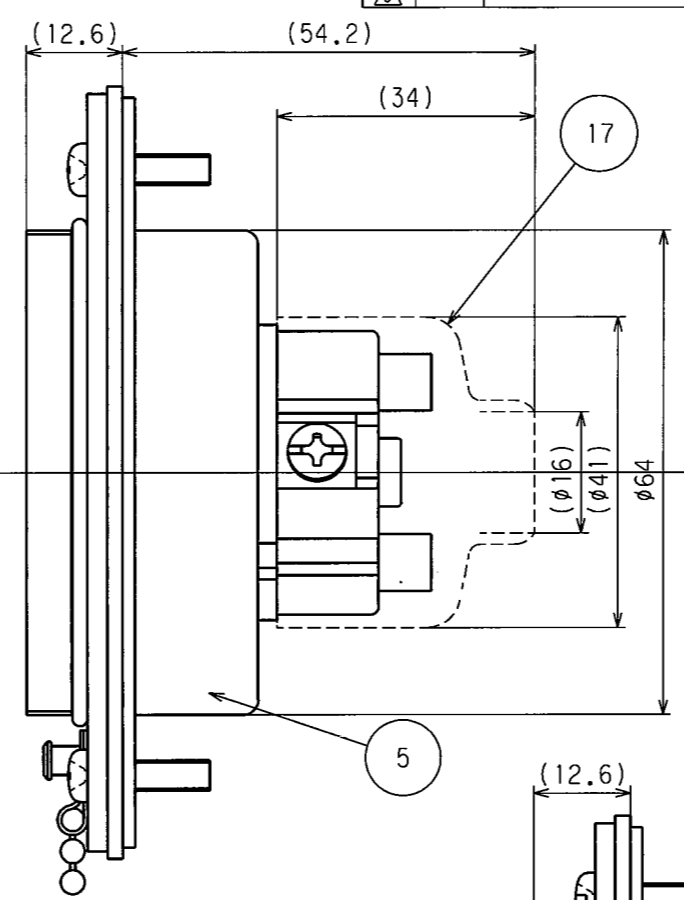
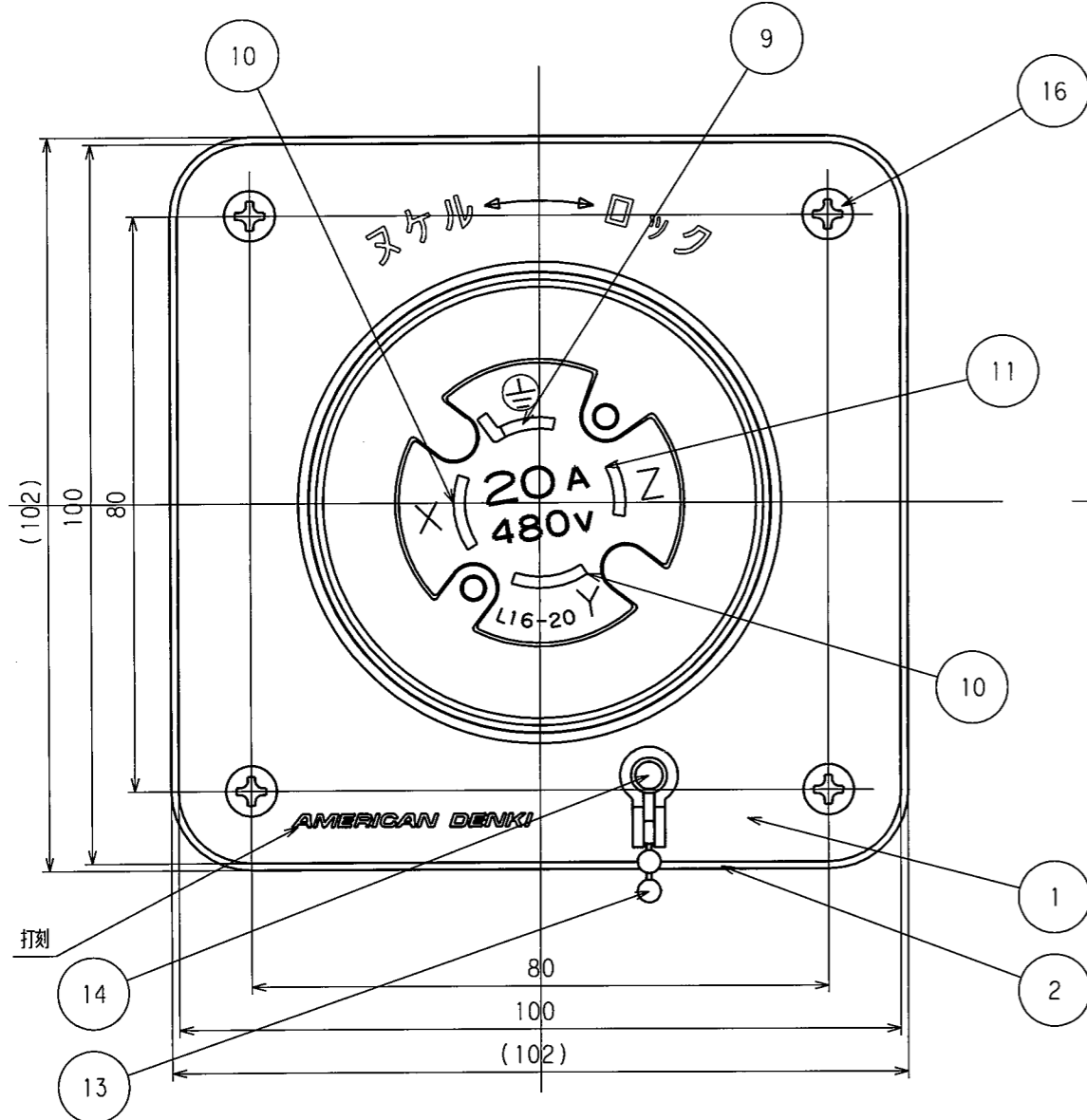


訂正	年月日	内容	担当	訂正	年月日	内容	担当
△	05.5.11	略称表示追加	本	△			
△	11.5.19	絶縁カバー寸法、形状変更	木村	△			
△				△			

お客様用図面



注：⑬絶縁カバーは点線にて表示しています。

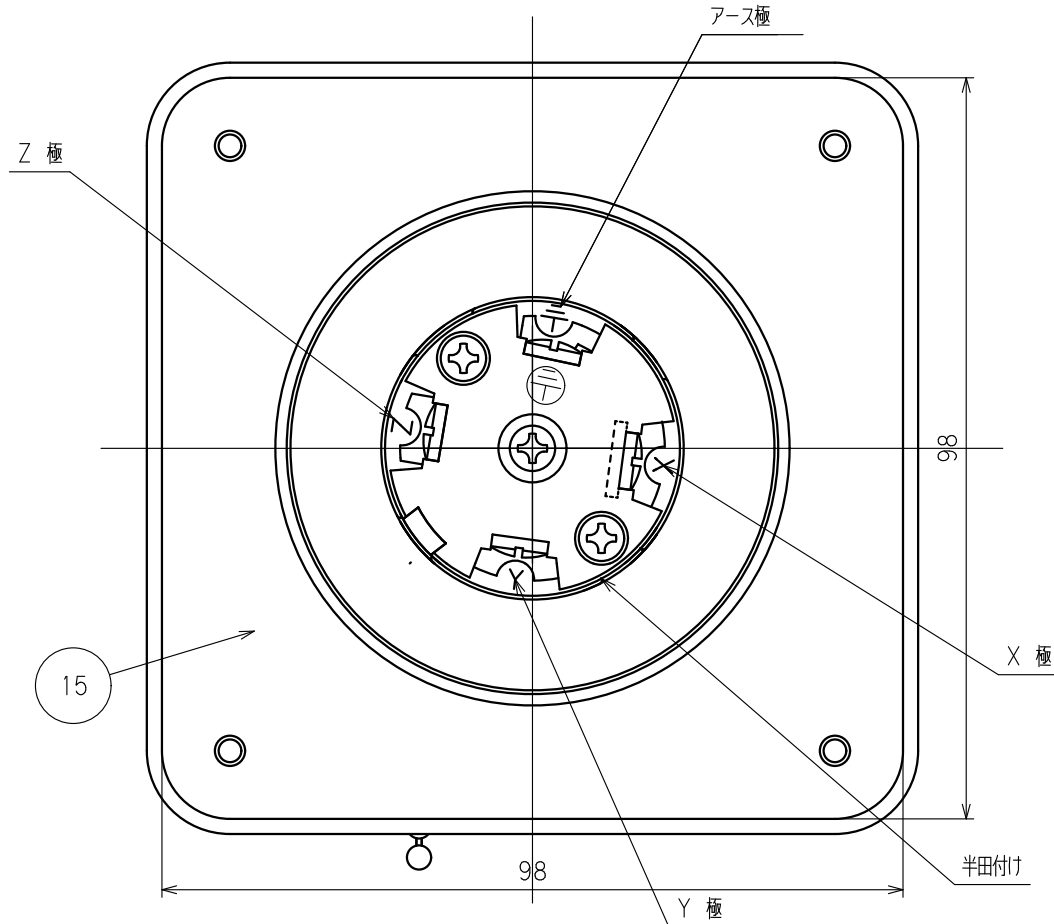
定格	NEMA規格 接地形3P 20A 480V
製品名	引掛形防水フランジインレット (防噴流形)
型番	4245WJ-L16

部番	部品名	箇数	摘要										
製図	検図	承認	変更承認										
本	古徳	松川											
04.11.29	04.11.30	04.12.6	11.6.2										
<table border="1"> <tr> <td>尺度</td> <td>1/1</td> <td>第3角法</td> <td>図番</td> <td>客52750-1</td> </tr> <tr> <td colspan="3"> アメリカン電機株式会社 </td> <td>発行</td> <td>04年12月6日</td> </tr> </table>				尺度	1/1	第3角法	図番	客52750-1	アメリカン電機株式会社			発行	04年12月6日
尺度	1/1	第3角法	図番	客52750-1									
アメリカン電機株式会社			発行	04年12月6日									

訂正	年月日	内 容	担 当	訂正	年月日	内 容	担 当
△1	'10.4.16	ケース、梨地仕上げ削除	木村	△4			
△2	'23.7.5	材質表記見直し	吉野	△5			
△3				△6			

お客様用図面

裏面図 ※ ⑬ 絶縁カバーは、はずしています。



17	絶縁カバー	1	軟質塩化ビニル樹脂	黒 色
16	プレートねじ	4	ステンレス	M4
15	取付用当板	1	黄 銅	ニッケルメッキ
14	カシメ金具	2	黄 銅	ニッケルメッキ
13	組ボールチェーン	1	ステンレス	
12	端子ねじ	4	黄 銅	M4
11	刃B	1	黄 銅	
10	刃A	2	黄 銅	
9	アース刃	1	黄 銅	ニッケルメッキ
8	ボディB	1	ポリアミド樹脂	
7	ボディA	1	ポリアミド樹脂	
6	Oリング	1	ゴ ム	
5	ケース	1	黄 銅	ニッケルメッキ
4	ねじリング	1	黄 銅	ニッケルメッキ
3	平 蓋	1	黄 銅	ニッケルメッキ、梨地仕上
2	ゴムパッキング	1	ゴ ム	
1	プレート	1	黄 銅	ニッケルメッキ、梨地仕上

電線接続方式：圧着端子式
 適用圧着端子：R3.5-4
 適用電線：1V, $\phi 1.6$, $\phi 2$ 3.5mm²
 適用規格：JISC8303 配線用差込接続器

定 格	NEMA規格 接地形3P 20A 480V
製 品 名	引掛形防水フランジインレット (防噴流形)
型 番	4245WJ-L16

部 番	部 品 名	箇 数	摘 要
製 図	検 図	承 認	変 更 承 認
本	古 徳	松 川	
'04.11.29	'04.11.30	'04.12.6	'23.07.31

尺 度 1/1 原 紙 A4 第 3 角 法

アメリカン電機株式会社

図 番	客 57250-2
発 行	'04年 12月 6日