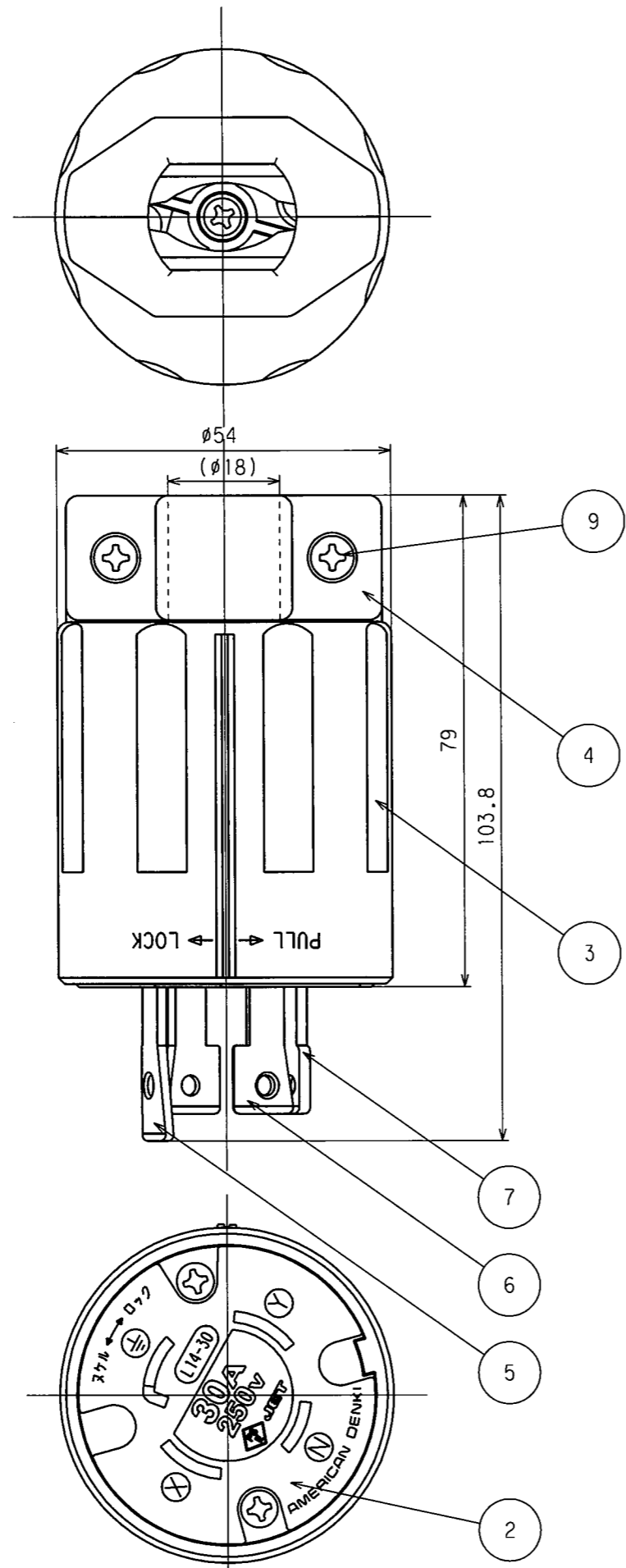
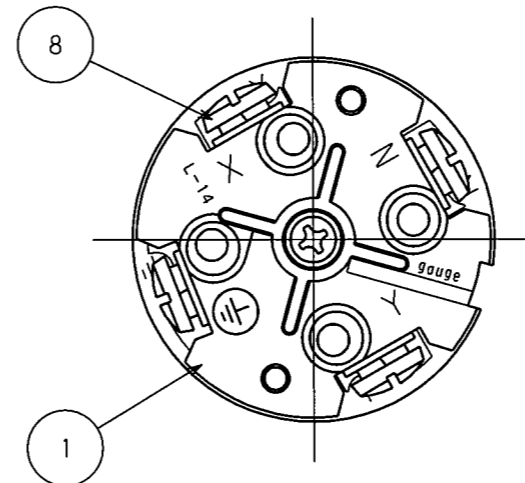


訂正	年月日	内 容	担 当	訂正	年月日	内 容	担 当
△	'05.8.3	ねじ頭士から+に変更	新井	△			
△	'16.2.10	電圧表示変更, PSE表示追加	木村	△			
△	'17.4.7	電線加工図追加, A4図面枠からA3図面枠へ変更	木村	△			

お客様用図面

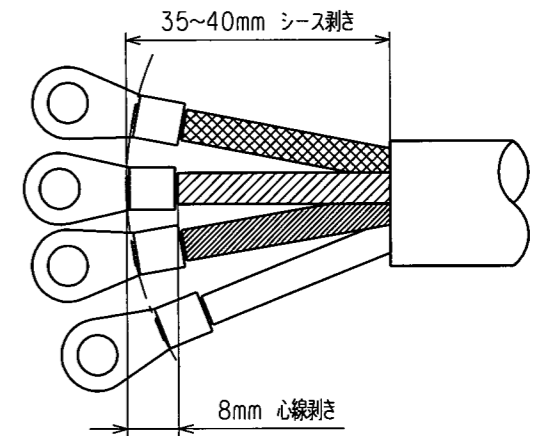


端子記号記載図

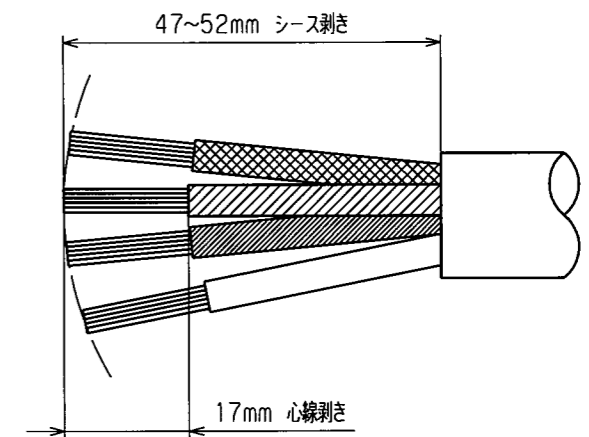


電線加工寸法 (参考値)

・圧着端子接続の場合



・引締接続の場合



() 寸法: 参考値

9	グリップねじ	2	銅	亜鉛メッキ、クロメート処理
8	端子ねじ	4	黄銅	M4.5(丸平ダブル)
7	刃B	1	黄銅	
6	刃A	2	黄銅	
5	アース刃	1	黄銅	ニッケルメッキ
4	グリップ	1	ポリアミド樹脂	
3	プラカバー	1	ポリアミド樹脂	
2	ボディB	1	ポリアミド樹脂	
1	ボディA	1	ポリアミド樹脂	

特定電気用品適合品

電線接続方式: 圧着端子式、引締式

適用圧着端子: R5.5-5

適用電線: 2CT 2PNCT 4心 5.5mm²

適用規格: JIS8303 配線用差込接続器

定 格: NEMA規格 接地形3P 30A 250V

製 品 名: 引掛形さし込みプラグ

型 番: 4312N-L14

部 番	部 品 名	箇 数	備 考	尺 度	第 3 角 法	図 番	客 47250
製 図	検 図	承 認	変 更 承 認	1 / 1		発 行	'02年 1月 9日
関 谷 本	小 池			アメリカン電機株式会社			
'02.1.9	'02.1.9	'02.1.9	'17.6.29				