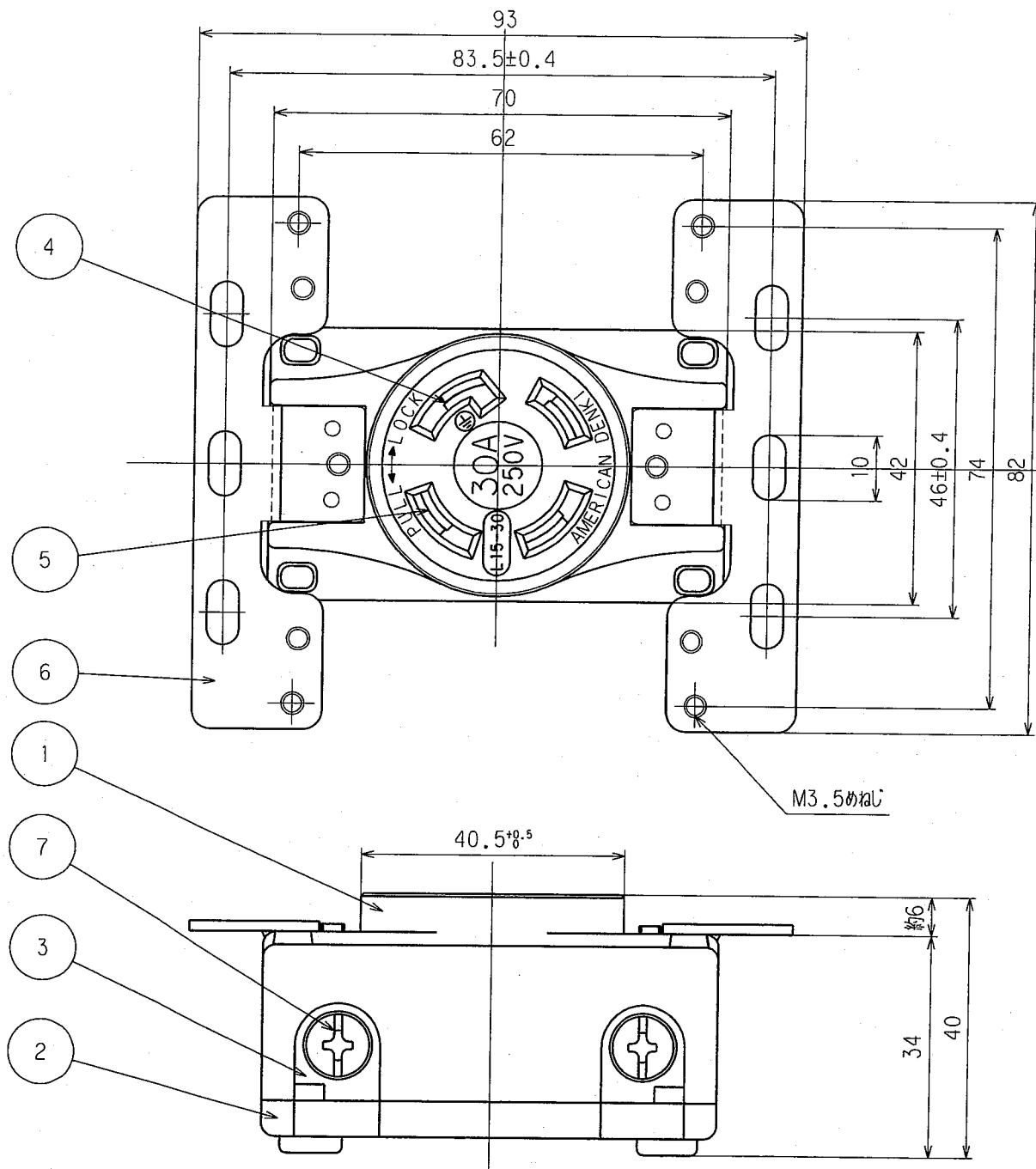


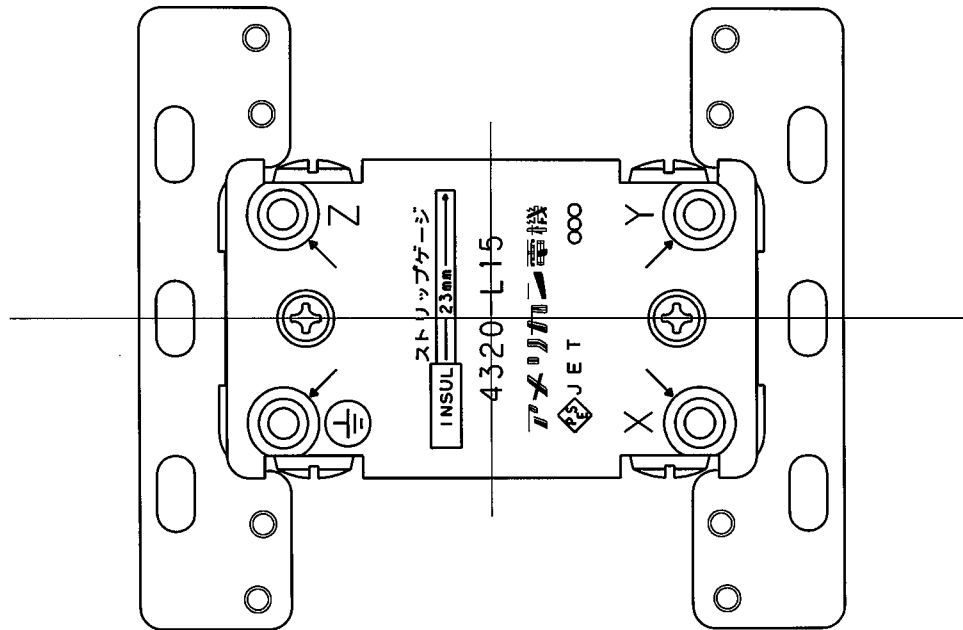
訂正	年月日	内 容	担 当	訂正	年月日	内 容	担 当	お客様用図面
①	01.10.5	定格表示変更	本	①				
②				②				
③				③				



・4320-2-L15 (黒色)

				定 格	NEMA規格 接地形3P 30A 250V			
				製 品 名	引掛形防水プレート組込用埋込コンセント			
				型 番	4320-2-L15			
部 番	部 品 名	箇 数	摘 要	尺 度	1 / 1		第 3 角 法	図 番
新井	本	小池						客34650-1
05.4.7	06-1-18	00.12.4	06-9-6	アメリカン電機株式会社			図 番	客34650-1
							発 行	00年12月4日



訂正	年月日	内 容	担 当	訂正	年月日	内 容	担 当	お客様用図面
△	02.5.9	型番等レーザー印刷	本	△				
△	05.4.4	土から+に変更	新井	△				



特定電気用品適合品
 電線接続方式：圧着端子式、引締式、巻締式
 適用圧着端子：R5.5-5
 適用電線：1V $\phi 2.6$ $\phi 3.2$ 5.5mm^2
 適用規格：JISC8303 配線用差込接続器

7	端子ねじ	4	黄銅 M4.5
6	取付金具	2	軟鋼 亜鉛メッキ、クロメート処理
5	刃受 B	3	リン青銅
4	刃受 A	1	リン青銅
3	端子	4	黄銅 内1ヶ、ニッケルメッキ
2	裏蓋	1	ユリア樹脂
1	ボディ	1	ユリア樹脂

定 格	NEMA規格 接地形3P 30A 250V
製 品 名	引掛形防水プレート組込用埋込コンセント
型 番	4320-2-L15

部 番	部 品 名	箇 数	摘 要	尺 度	1 / 1	第 3 角 法	図 番	客 34650-2
製 図	検 図	承 認	変 更 承 認	 アメリカン電機株式会社			発 行	00年12月4日
新井	本	小池						
05.4.7	06.1.18	00.12.4	2.2.6.4					