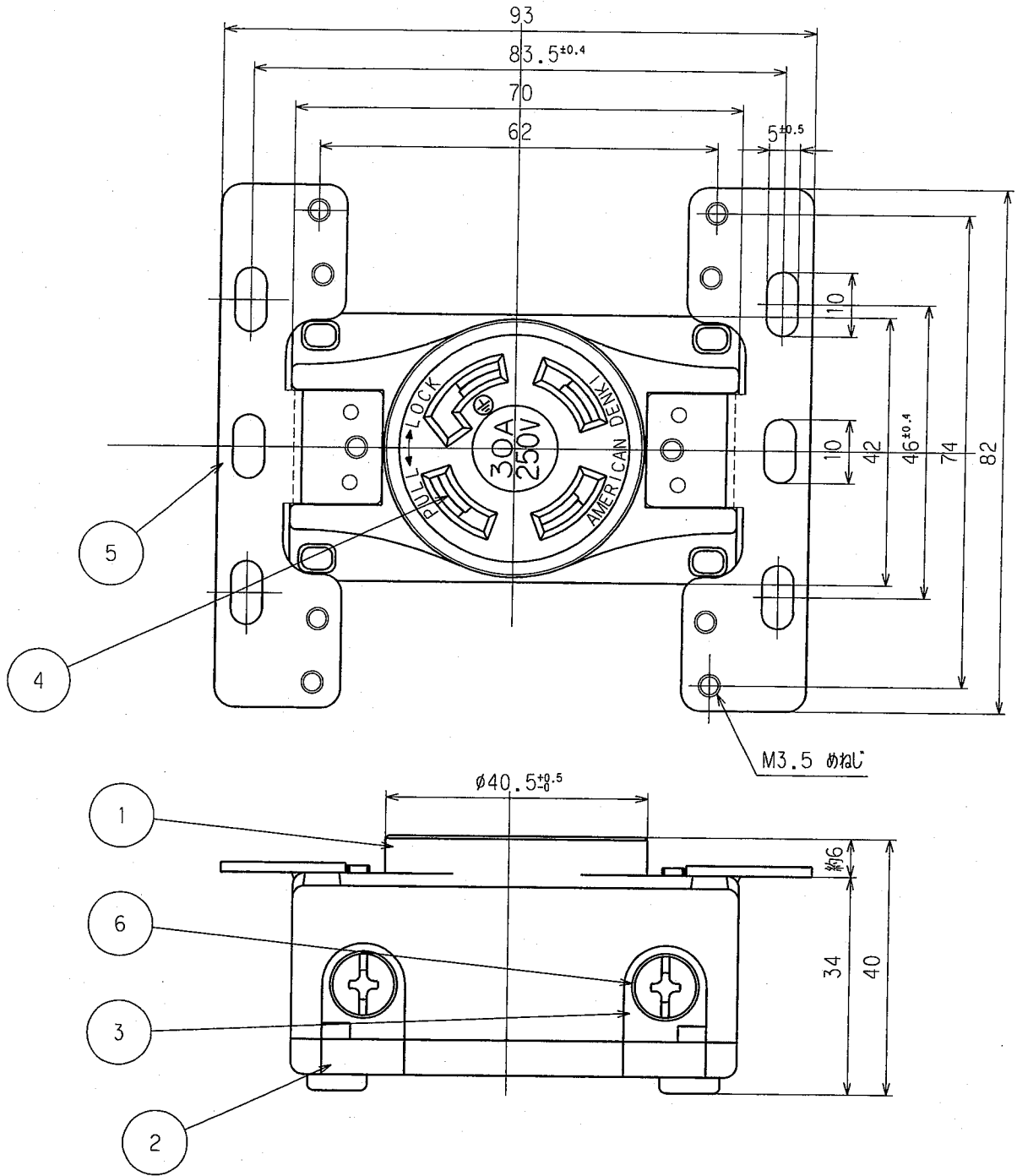


お客様用図面

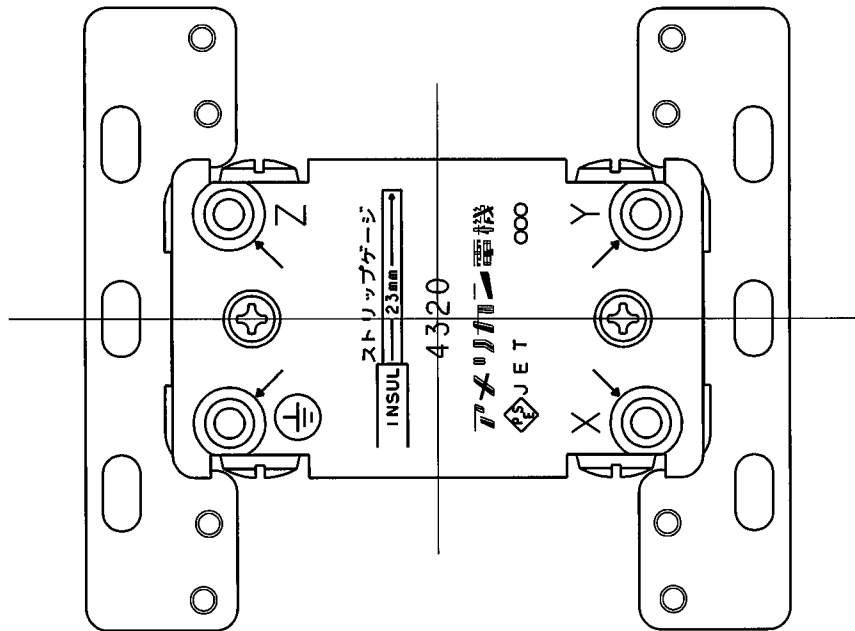
訂正	年月日	内容	担当	訂正	年月日	内容	担当
①				④			
②				⑤			
③				⑥			



				規格	接地形3P 30A 250V	
				製品名	引掛形防水プレート組込用埋込コンセント	
				型番	4320-2	
部番	部品名	箇数	摘要	尺度	1/1	第3角法
製図	検図	承認	変更承認	図番	密14100-1(防)	
野口	戸田	小池		発行	00年5月22日	
4.7.21	4.7.21	4.7.21		アメリカン電機株式会社		

訂正	年月日	内 容	担 当	訂正	年月日	内 容	担 当
△	05.4.4	±から+に変更	新井	△			
△				△			
△				△			

お客様用図面



特定電気用品適合品

電線接続方式: 圧着端子式、引締式、巻締式



適用圧着端子: R5.5-5

適用電線 : 1V φ2.6 φ3.2 5.5mm²

適用規格 : JISC8303 配線用差込接続器

6	端子ねじ	4	黄銅 M4.5
5	取付金具	2	軟鋼 亜鉛メッキ、クロメート処理
4	刃受	4	リン青銅
3	端子	4	黄銅 内1ヶ、ニッケルメッキ
2	裏蓋	1	ユリア樹脂
1	ボディ	1	ユリア樹脂
部番	部 品 名	箇 数	摘 要

定 格	接地形3P 30A 250V
製 品 名	引掛形防水プレート組込用埋込コンセント
型 番	4320-2

製 図	検 図	承 認	変 更 承 認	尺 度	1 / 1	第 3 角 法	四 番	客14100-2(防)
野口	戸田	小池			アメリカン電機株式会社	発 行	00年 5月 22日	
4.7.21	4.7.21	4.7.21	12.6.4					