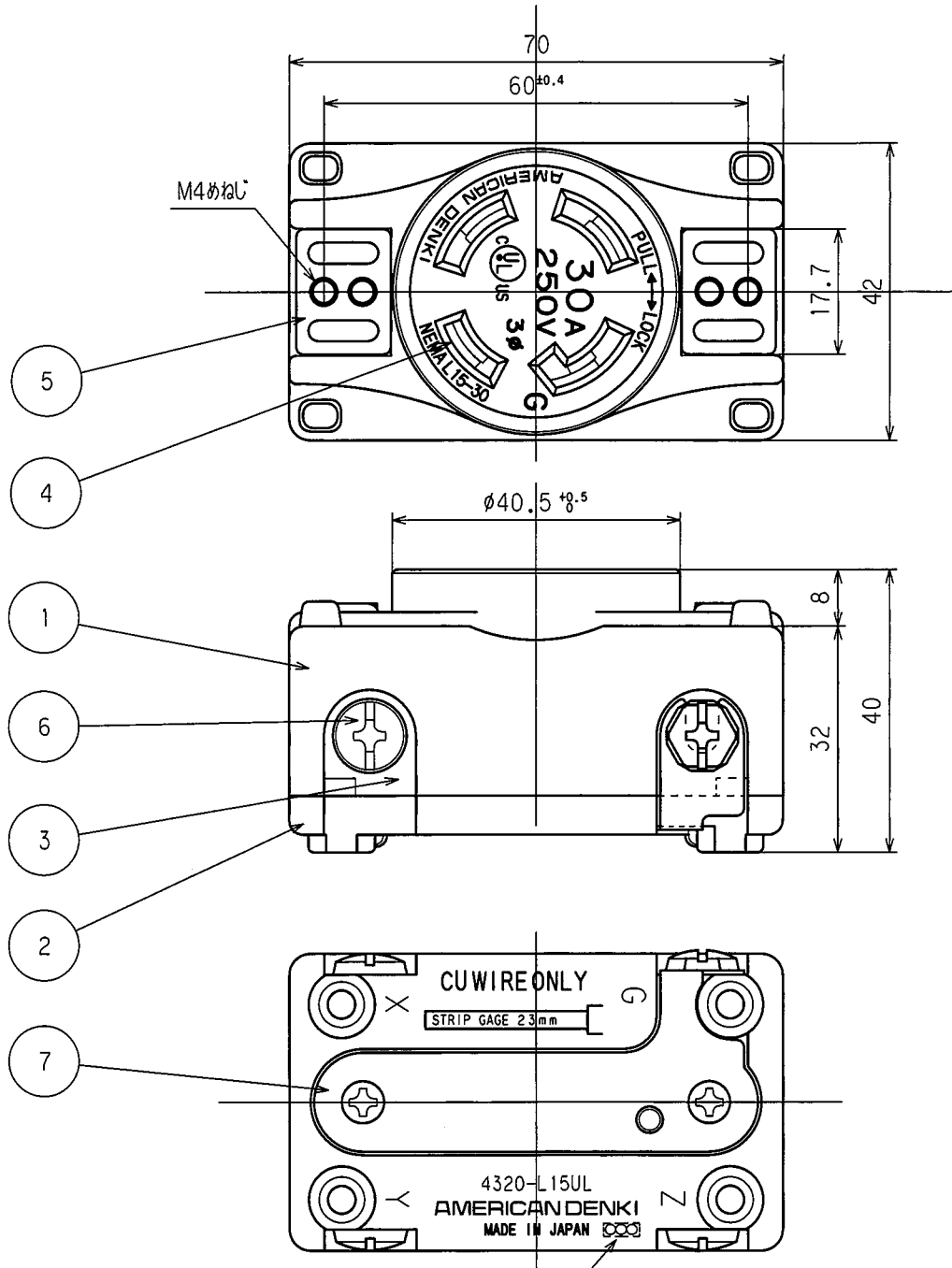


訂正	年月日	内	容	担	当	訂正	年月日	内	容	担	当
△						△					
△						△					
△						△					

お客様用図面



ロット番号(レーザー印字)

() 寸法: 参考値

7	アース接続金具	1	黄銅 ニッケルメッキ
6	端子ねじ	4	黄銅 M4.5(内1ヶ 六角頭・緑色メッキ)
5	取付金具	2	軟鋼 亜鉛メッキ・クロメート処理
4	刃受	4	リン青銅
3	端子	4	黄銅 (内1ヶ ニッケルメッキ)
2	裏蓋	1	メラミンフェノール樹脂
1	ボディ	1	メラミンフェノール樹脂

特定電気用品適合品・UL/CSA認証取得品
 電線接続方式: 引締式*、先開形圧着端子式
 適用圧着端子: 先開形圧着端子 M5用
 適用電線 : 10AWG*、1V5.5mm²
 適用規格 : UL規格、CSA規格、電気用品安全法
 NEMA WD-6
 ULファイルNo.: E232991
 *はUL/CSA認証適用接続

定格	NEMA規格 接地形3P 30A 250V
製品名	引掛形パネル用コンセント
型番	4320-P-L15UL

部番	部	品	名	箇	数	摘	要	製	図	検	図	承	認	変	更	承	認	尺	度	1/1	第	3	角	法	図	番	客	6	8	6	0
								松	川																						
										アメリカン電機株式会社																					
																				発行		19年4月10日									