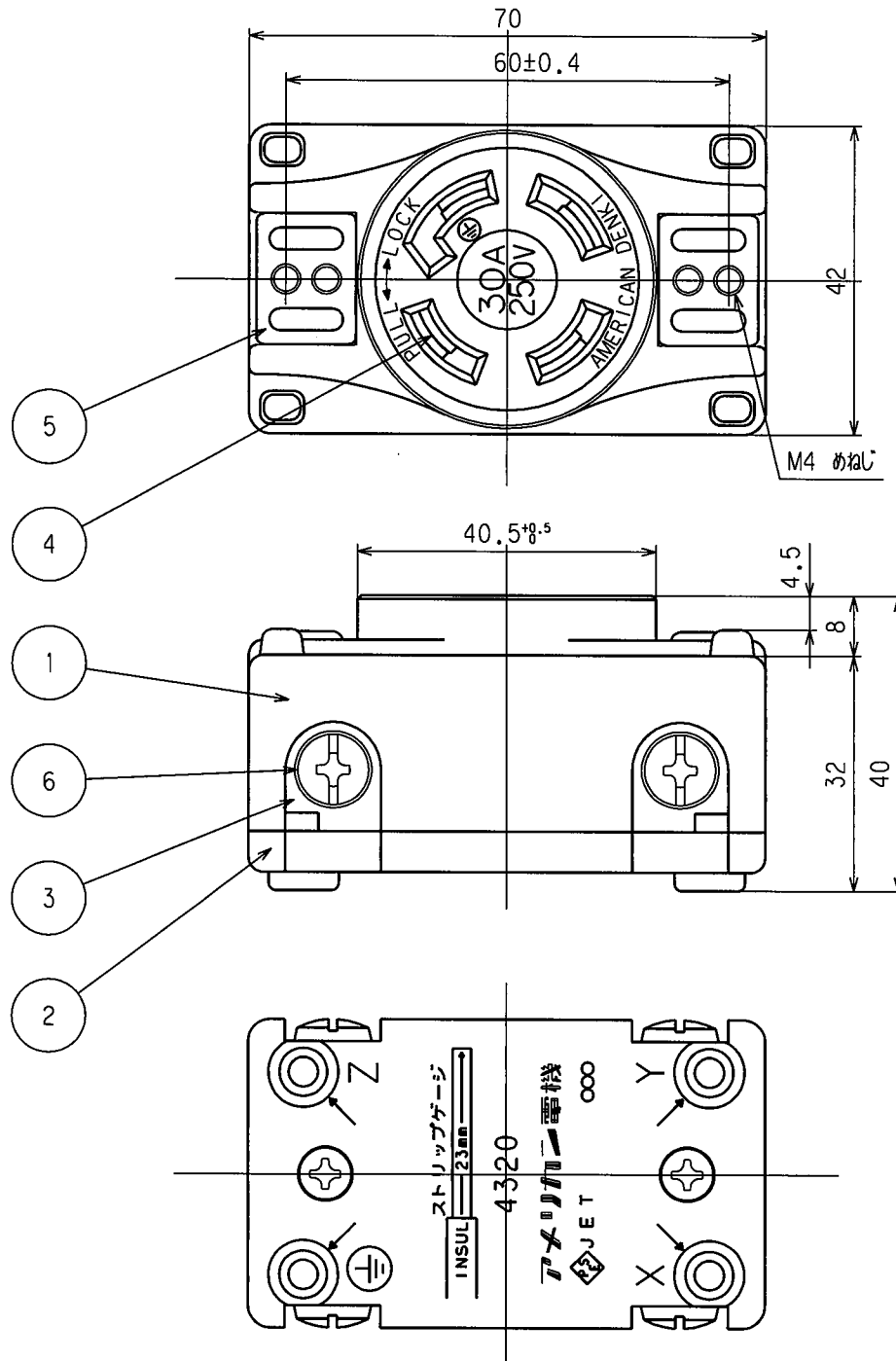


訂正年月日	内容	担当	訂正年月日	内容	担当
△ 6.1.12			△ 02.5.9	型番等レーザー印刷	本
△ 6.6.13			△ 04.8.31	蓋材料ユリア樹脂に変更	本
△ 01.10.22	定格表示変更	本	△ 05.4.4	±から+に変更	新井

お客様用図面



特定電気用品適合品

電線接続方式: 圧着端子式、引締式、巻締式

適用圧着端子: R5.5-5

適用電線: 1V φ2.6 φ3.2 5.5mm<sup>2</sup>

適用規格: JISC8303 配線用差込接続器

6	端子ねじ	4	黄銅 M4.5
5	取付金具	2	軟鋼 亜鉛メッキ、クロメート処理
4	刃受	4	リン青銅
3	端子	4	黄銅 内1ヶ、ニッケルメッキ
2	裏蓋	1	ユリア樹脂
1	ボディ	1	ユリア樹脂

定格 接地形3P 30A 250V

製品名 引掛形パネル用コンセント

型番 4320-P

部番	部品名	箇数	摘要	製図	検図	承認	変更承認	尺度	1/1	第3角法	図番	客27950
野口	戸田	小池		4.5.21	4.5.21	4.5.21	75.7.20		アメリカン電機株式会社	発行	00年12月4日	