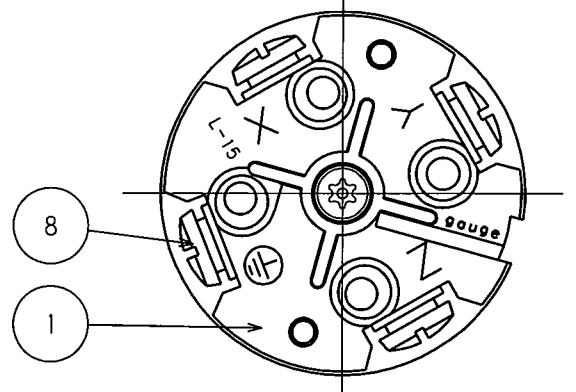
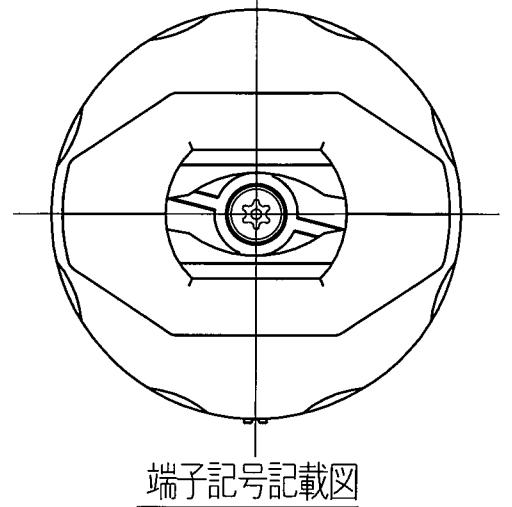
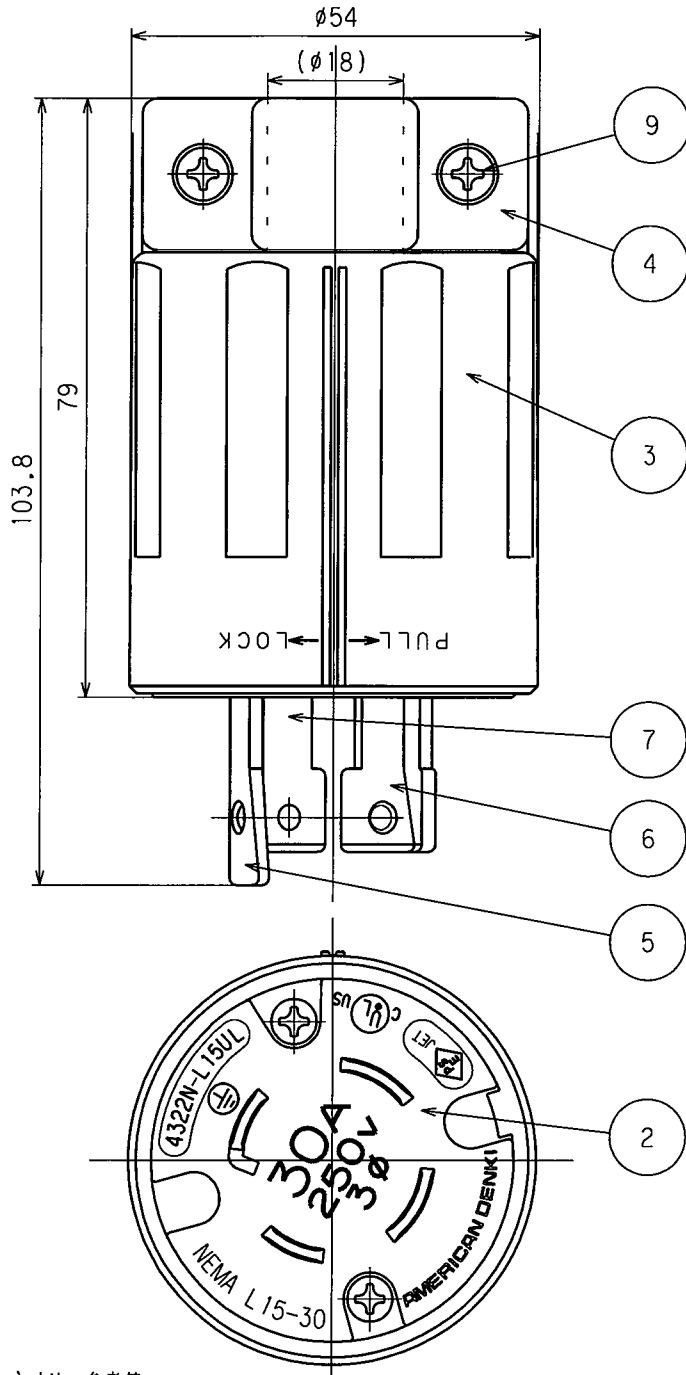
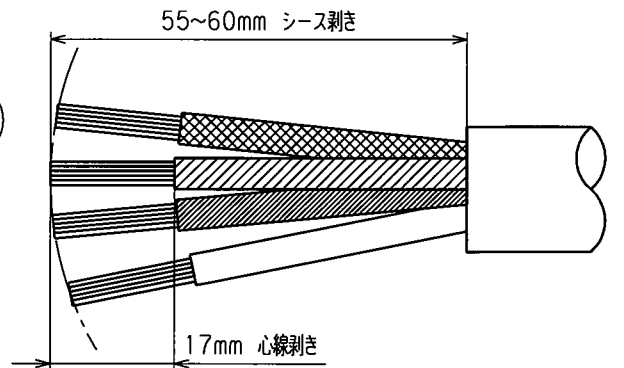


訂正年月日	内容	担当	訂正年月日	内容	担当
'17.4.7	電線加工寸法図追加	木村			

お客様図面



電線加工寸法 (参考値)



() 寸法 : 参考値

9	グリップねじ	2	鋼	亜鉛メッキ、クロメート処理
8	端子ねじ	4	黄銅	M4.5 (丸平ダブル)
7	刃 B	1	黄銅	
6	刃 A	2	黄銅	
5	アース刃	1	黄銅	ニッケルメッキ
4	グリップ	1	ポリアミド樹脂	
3	プラカバー	1	ポリアミド樹脂	
2	ボディB	1	ポリアミド樹脂	
1	ボディA	1	ポリアミド樹脂	

特定電気用品適合品
電線接続方式 : 引締式
適用電線 : 4心-10AWG Type SJ
適用規格 : UL規格、CSA規格、NEMA WD-6
ULファイルNo. : E341299

定格	NEMA規格 接地形3P 30A 250V
製品名	引掛形さし込みプラグ
型番	4322N-L15UL

部番	部品名	箇数	摘要
製図	検図	承認	変更承認
稲葉	松川	小池	
'10.5.6	'10.5.25	'10.5.28	'17.4.25



アメリカン電機株式会社

図番	客62850
発行	'10年5月28日