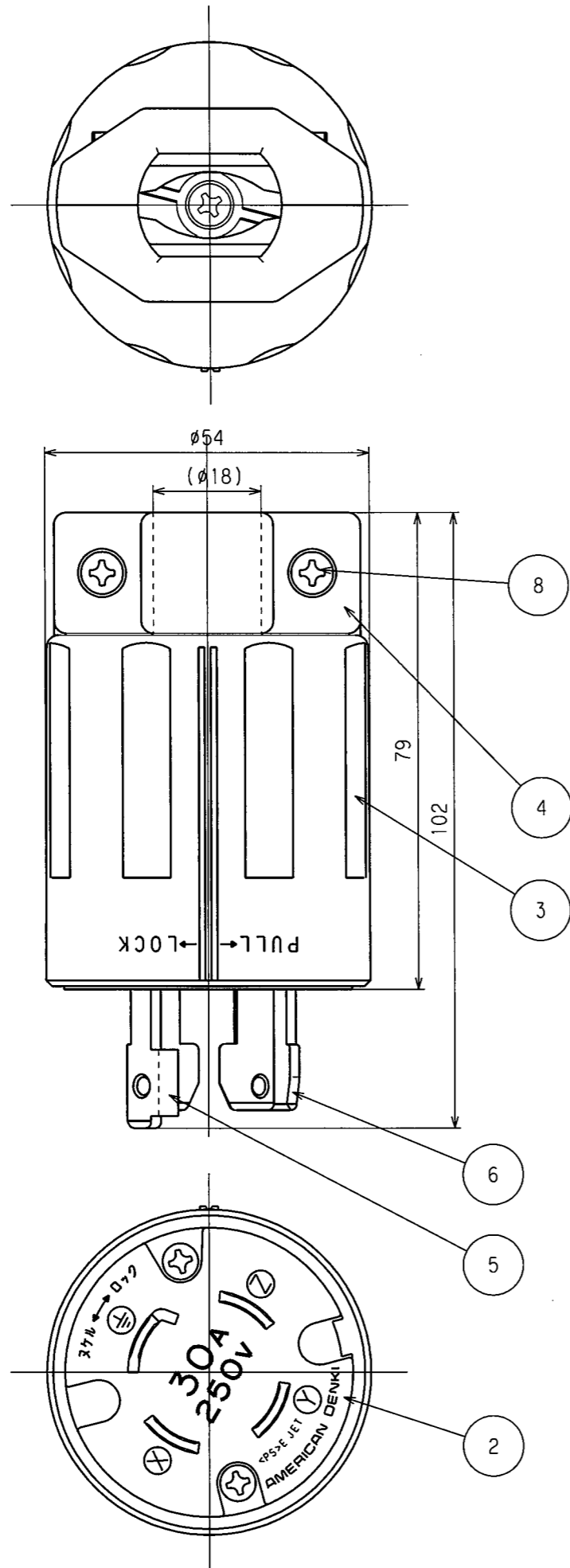
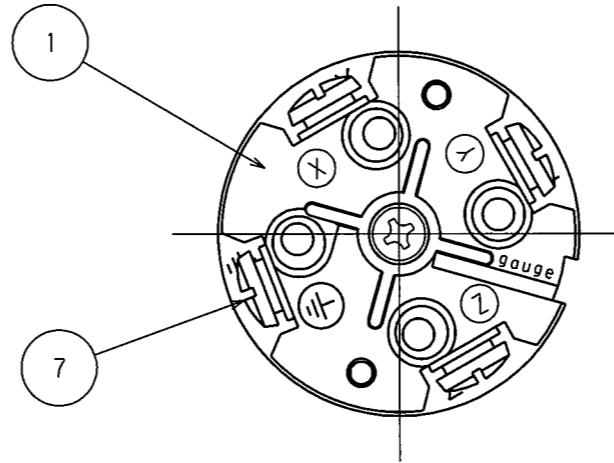


訂正	年月日	内容	担当	訂正	年月日	内容	担当
△	01.6.12			△	*17.4.7	電線加工図追加、A4図面枠からA3図面枠へ変更	木村
△	05.5.12	±から+に変更	新井				
△	*10.7.22	型番彫刻から、型番ラベル貼付に変更	木村				

お客様用図面

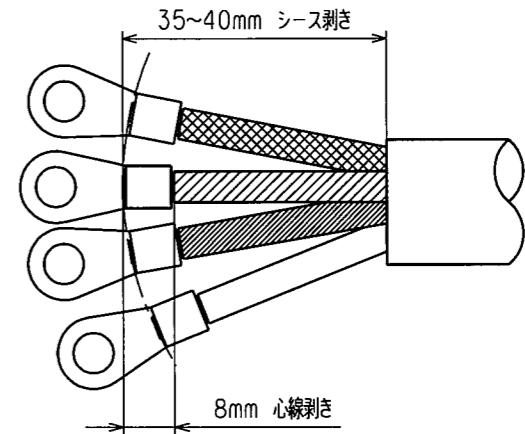


端子記号記載図

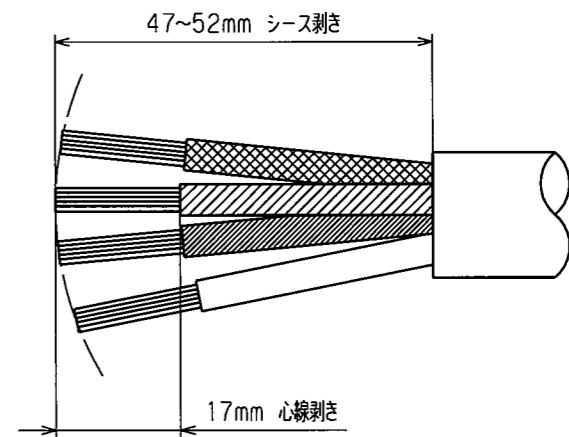


電線加工寸法 (参考値)

・圧着端子接続の場合



・引締接続の場合



()寸法：参考値

8	グリップねじ	2	銅	亜鉛メッキ、クロメート処理
7	端子ねじ	4	黄銅	M4.5
6	刃	3	黄銅	
5	アース刃	1	黄銅	ニッケルメッキ
4	グリップ	1	ポリアミド樹脂	
3	プラカバー	1	ポリアミド樹脂	
2	ボディB	1	ポリアミド樹脂	
1	ボディA	1	ポリアミド樹脂	

特定電気用品適合品
電線接続方式：圧着端子式、引締式
適用圧着端子：R5.5-5
適用電線：2CT 2PNCT 4心 5.5mm²
適用規格：JISC8303 配線用差込接続器

定格 接地形3P 30A 250V

製品名 引掛形さし込みプラグ

型番 4322N

製図	検図	承認	変更承認	尺度	第 3 角 法	図 番
廣田	本	松川		1/1	第 3 角 法	客 31950
アメリカン電機株式会社						発行 '01年 8月 6日