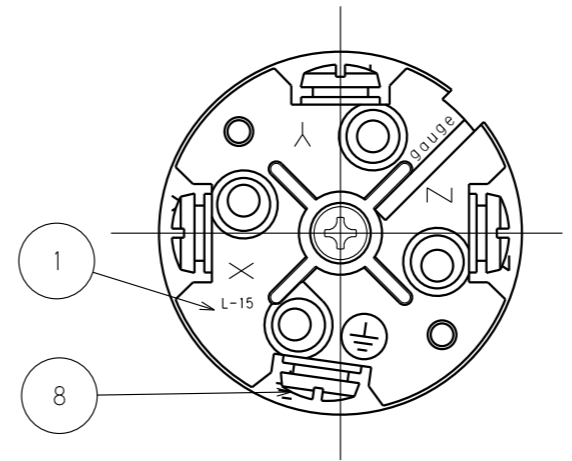
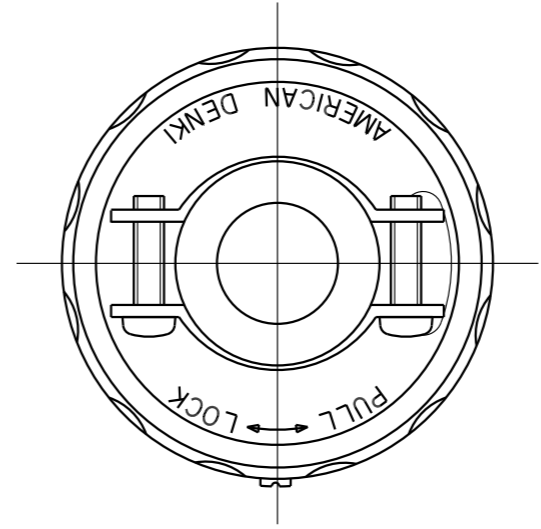
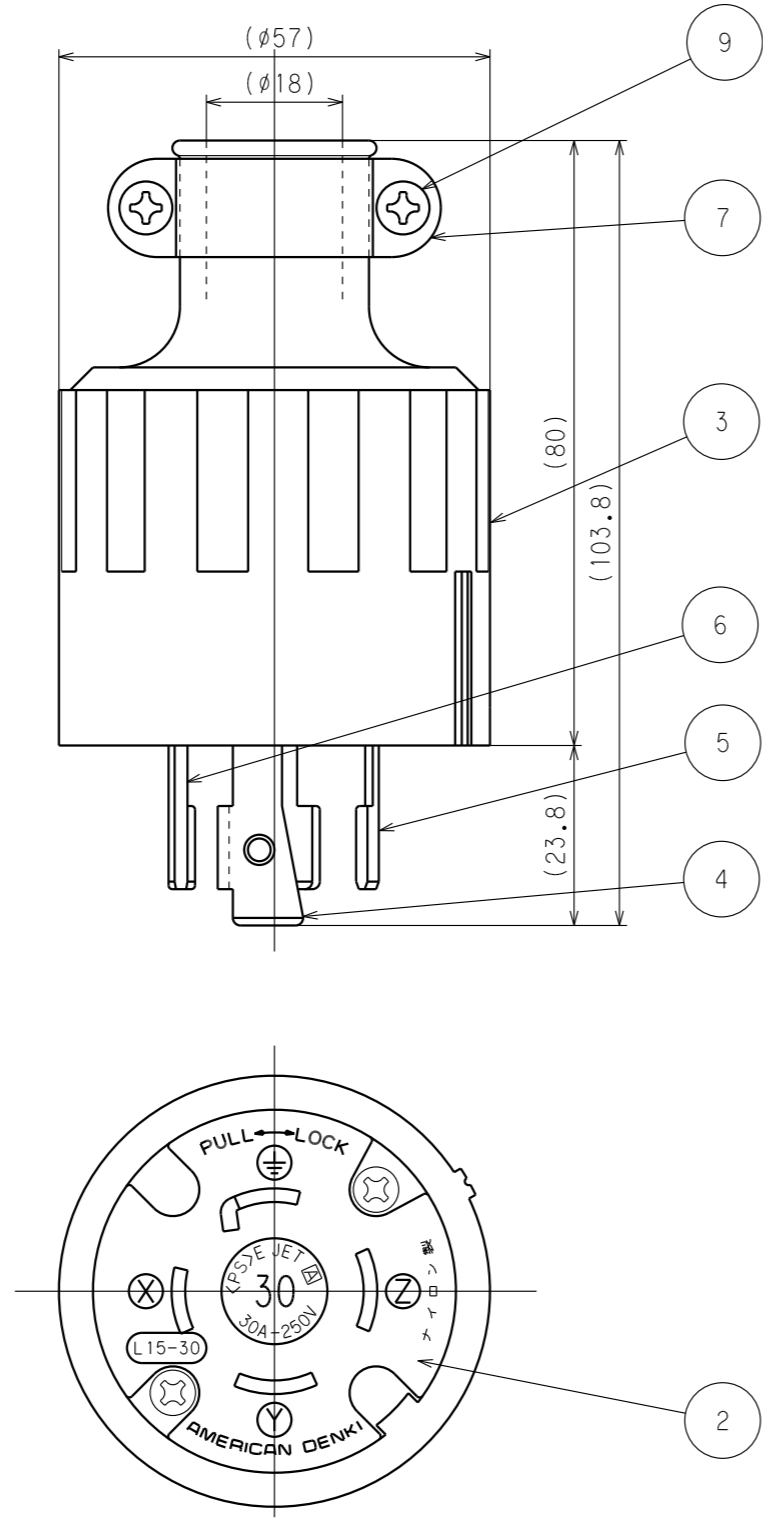
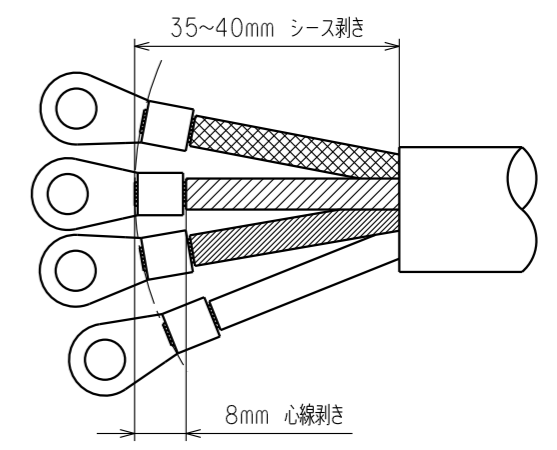


訂正	年月日	内容	担当	訂正	年月日	内容	担当	お客様用図面
△	01.8.2			△				
△	05.8.3	±から+に変更	新井	△				
△	*17.4.7	電線加工図追加、A4図面枠からA3図面枠へ変更	木村	△				

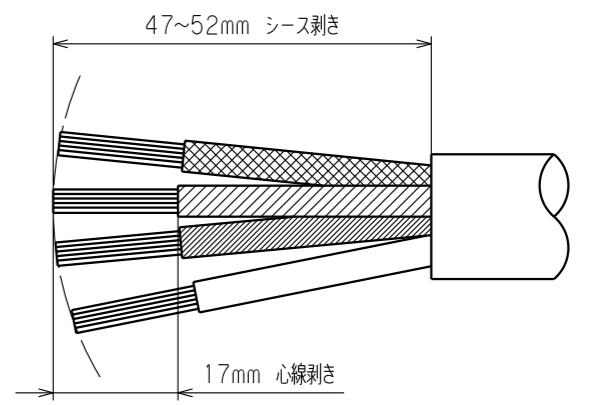


電線加工寸法 (参考値)

・圧着端子接続の場合



・引締接続の場合



() 寸法: 参考値

9	グリップねじ	2	鋼	亜鉛メッキ、黒色クロメート処理
8	端子ねじ	4	黄銅	M4.5 (丸平ダブル)
7	グリップ	2	軟銅	亜鉛メッキ、黒色クロメート処理
6	刃 B	1	黄銅	
5	刃 A	2	黄銅	
4	アース刃	1	黄銅	ニッケルメッキ
3	ゴムカバー	1	耐候性ゴム	
2	ボディB	1	ポリアミド樹脂	
1	ボディA	1	ポリアミド樹脂	

特定電気用品適合品
 電線接続方式: 圧着端子式、引締式
 適用圧着端子: R5.5-5
 適用電線: 2CT 2RNCT 4心 5.5mm²
 適用規格: JISC8303 配線用差込接続器

定格	NEMA規格 接地形3P 30A 250V
製品名	引掛形さし込みプラグ
型番	4322R-L15

製図	検図	承認	変更承認	尺度	1/1	第3角法	図番	客30350
新井	本	小池					発行	'00年 12月 4日
'93.8.30	'93.9.20	'00.12.4	'20.03.05					