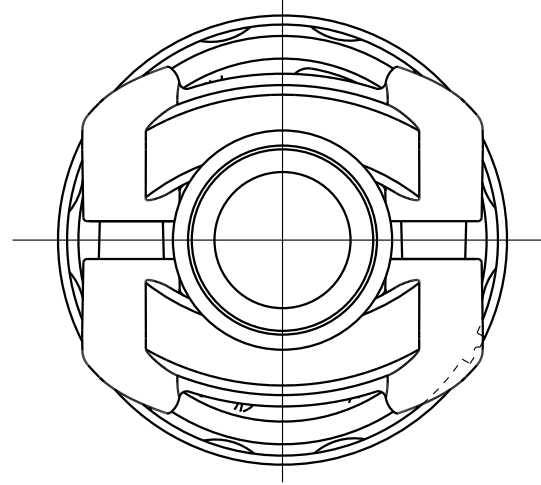
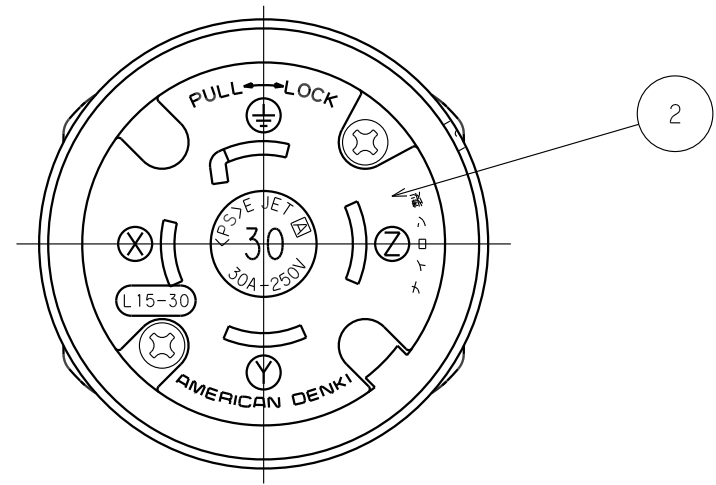
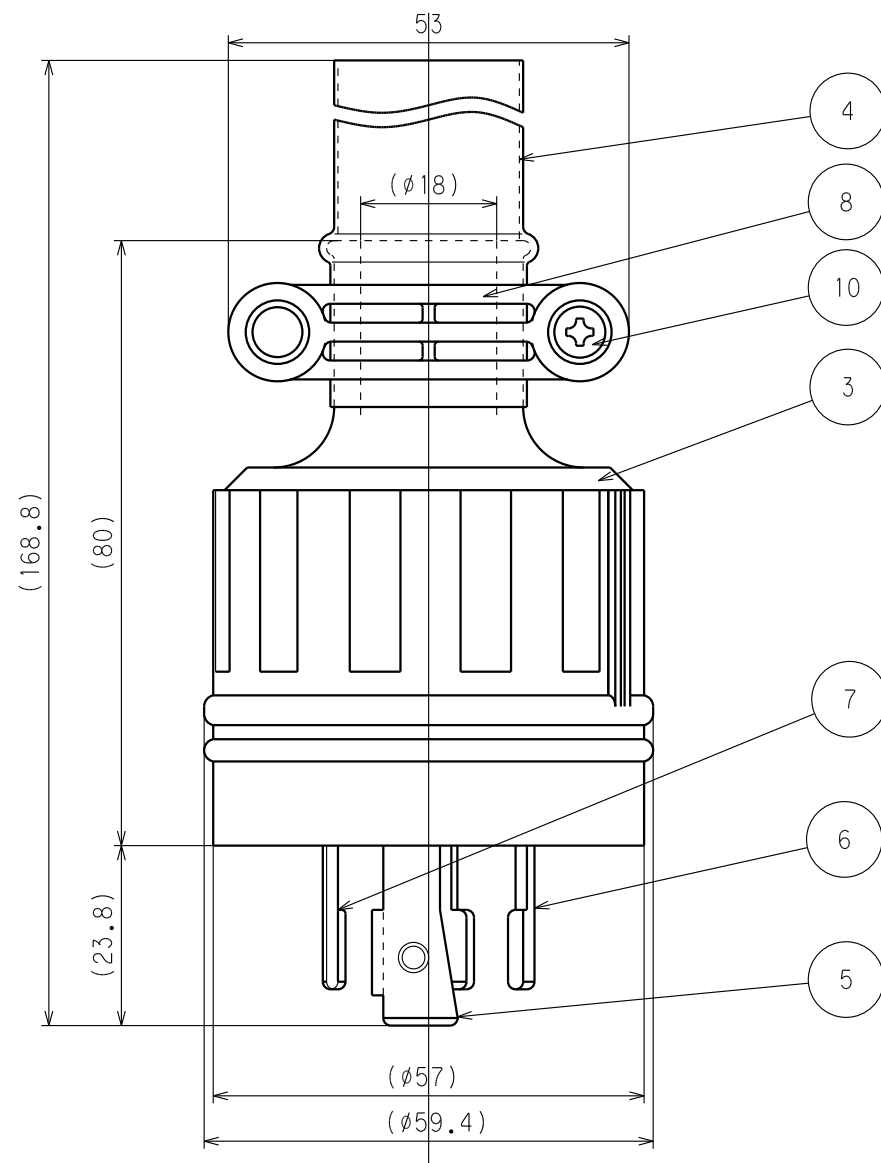
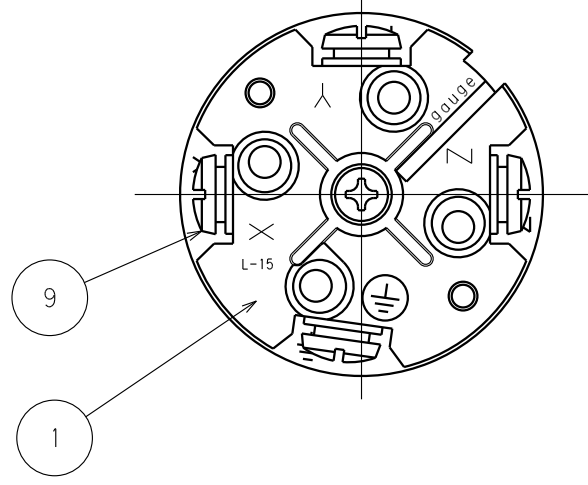


訂正	年月日	内容	担当	訂正	年月日	内容	担当
△	01.8.2			△	*17.10.10	丸バンドから樹脂グリップに変更	木村
△	05.5.12	±から+に変更	新井	△			
△	*17.4.7	電線加工図追加、A4図面枠からA3図面枠へ変更	木村	△			

お客様用図面

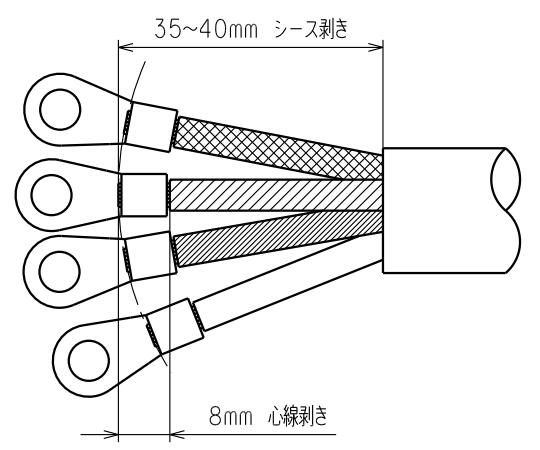


端子記号記載図

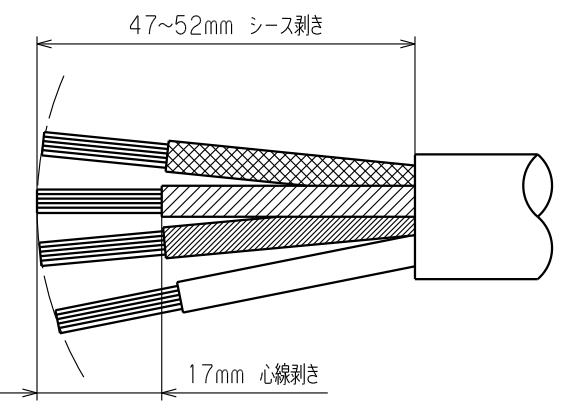


電線加工寸法 (参考値)

・圧着端子接続の場合



・引締接続の場合



( ) 寸法: 参考値

10	グリップねじ	2	ステンレス鋼
9	端子ねじ	4	黄銅 M4.5
8	グリップ	2	ポリカーボネート樹脂
7	刃 B	1	黄銅
6	刃 A	2	黄銅
5	アース刃	1	黄銅 ニッケルメッキ
4	防水チューブ	1	熱収縮チューブ
3	ゴムカバー	1	耐候性ゴム
2	ボディB	1	ポリアミド樹脂
1	ボディA	1	ポリアミド樹脂

特定電気用品適合品  
 電線接続方式: 圧着端子式、引締式  
 適用圧着端子: R5.5-5  
 適用電線: 2CT 2RNCT 4心 5.5mm<sup>2</sup>  
 適用規格: JISC8303 配線用差込接続器

定格	NEMA規格 接地形3P 30A 250V
製品名	引掛形防水さし込みプラグ
型番	<b>4322RW-L15</b>

製図	検図	承認	変更承認	尺度	1/1	第3角法	図番	客31000
新井	本	小池				<b>アメリカン電機株式会社</b>	発行	'00年 12月 4日
'05.8.31	'05.9.20	'00.12.4	'20.03.09					